



**SUMAKE
PNEUMATIC**

**РУКОВОДСТВО ПО
ЭКСПЛУАТАЦИИ
И ПАСПОРТ ИЗДЕЛИЯ**

**МОЛОТОК
ПНЕВМАТИЧЕСКИЙ**

**ST-2200. ST-2200A. ST-2201. ST-2202. ST-2203. ST-2204.
ST-2210. ST-2211. ST-2212. ST-2213. ST-2214. ST-2215.
ST-2216. ST-2217. ST-2218.
ST-2310. ST-2311. ST-2312. ST-2313.**



АЯ77

Предисловие

SUMAKE – фирма, занимающаяся производством и экспортом пневмоинструмента с 1991 года.

Мы прилагаем все усилия, чтобы улучшить качество и срок службы инструментов, а также снизить вибрации и шум при работе инструмента. Главным принципом нашей работы является обеспечение хороших условий работы и удобства работы с нашим инструментом.

Пневмоинструмент SUMAKE имеет сертификат соответствия ГОССТАНДАРТА РОССИИ № РОСС ТW. АЯ77.В02723 и соответствует требованиям ГОСТ 12.2.101-94, ГОСТ 12.2.003-91, ГОСТ 12.3.001-85.

В данном руководстве Вы найдете инструкции по эксплуатации, техническому обслуживанию, технике безопасности и полезные рекомендации при работе с пневмоинструментом.

Инструмент прошел тщательный контроль, однако перед началом использования следует внимательно ознакомиться с данным руководством, чтобы иметь представление о возможных неполадках.

Фирма производитель оставляет за собой право вносить изменения в данное руководство, т.к. мы постоянно работаем над усовершенствованием наших моделей.

Срок службы инструмента 3 года.

ОБЩИЕ УКАЗАНИЯ

Этот инструмент представляет собой пневматический молоток, преобразующий энергию сжатого воздуха в возвратно-поступательное движение сменных насадок различной конфигурации и значительно повышает производительность таких работ, как строгание, клепание, вырубание, дробление бетона и асфальта и т.д. Однако, для того, чтобы пневматический молоток в течение долгого времени сохранял свои рабочие характеристики, необходимо соблюдать все инструкции, правильно хранить и транспортировать данный инструмент.

Используйте пневматический молоток строго по назначению!

Технические характеристики

Рекомендуемое давление воздуха 6.5 кг/см²

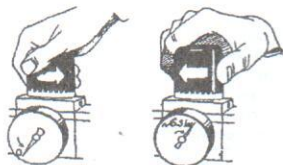
Модель	Диаметр хвостовика зубила, мм	Длина хода поршня, мм	Частота ударов, уд./мин	Длина молотка, мм	Резьба воздухозаборника Дюйм	Внутренний диаметр шланга Дюйм	Среднее потребление воздуха, л/мин	Масса инструмента, кг	Рекомендуемый компрессор, л.с.
ST-2200A	20	67	3000	243	1/4"	3/8"	171	2.6	2
ST-2200	20	67	3000	243	1/4"	3/8"	171	2.6	2
ST-2201	28,5	25	2200	375	3/8"	1/2"	228	6.6	2
ST-2202	28,5	51	1900	395	3/8"	1/2"	228	6.9	2
ST-2203	28,5	76	1700	425	3/8"	1/2"	342	7.3	3
ST-2204	28,5	102	1400	470	3/8"	1/2"	342	8.1	3

Модель	Хвостовик зубила (круглый) мм	Хвостовик зубила (шестигран) мм	Рабочая ширина долота, мм	Длина хода поршня, мм	Частота ударов, уд./мин	Резьба Воздухозаборника Дюйм	Внутренний Диаметр шланга Дюйм	Среднее потребление воздуха, л/мин	Длина молотка мм	Вес инструмента, кг	Рекомендуемый компрессор, л.с.
ST-2310	10,18	10,41	19,05	41	4500	1/4"	3/8"	143	180	1,5	2
ST-2311	10,18	10,41	19,05	41	4500	1/4"	3/8"	143	180	1,5	2
ST-2312	10,18	10,41	19,05	66	3000	1/4"	3/8"	157	240	2,0	2
ST-2313	10,18	10,41	19,05	92	2200	1/4"	3/8"	171	250	2,2	2
ST-2210	10,18	10,41	19,05	41	4500	1/4"	3/8"	143	160	1,3	2
ST-2211	10,18	10,41	19,05	41	4500	1/4"	3/8"	143	160	1,3	2
ST-2212	10,18	10,41	19,05	66	3000	1/4"	3/8"	157	210	1,6	2
ST-2213	10,18	10,41	19,05	92	2200	1/4"	3/8"	171	250	2,0	2
ST-2214	10,18	10,41	19,05	41	4500	1/4"	3/8"	143	170	1,5	2
ST-2215	10,18	10,41	19,05	66	3000	1/4"	3/8"	157	210	1,7	2
ST-2216	10,18	10,41	19,05	92	2200	1/4"	3/8"	171	250	1,9	2
ST-2217	10,18	10,41	19,05	52	3000	1/4"	3/8"	143	170	1,5	2
ST-2218	10,18	10,41	19,05	76	2000	1/4"	3/8"	157	210	1,7	2

1. Подключение

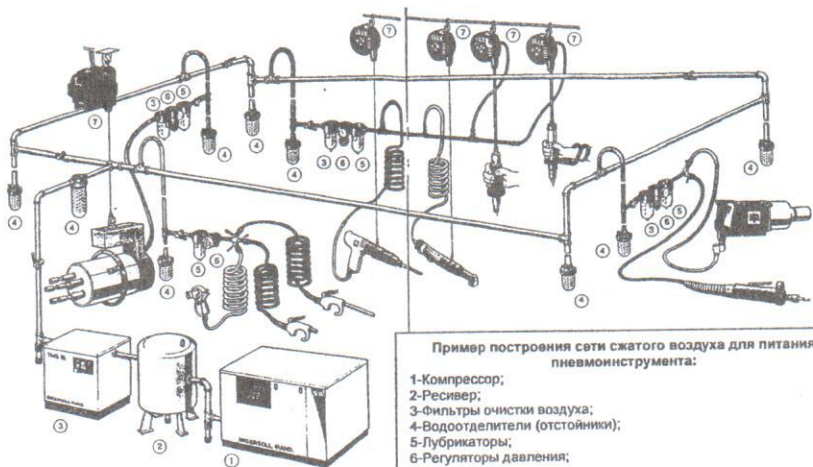
1.1. Давление воздуха

Максимальные технические характеристики достигаются при давлении 6,2 бар. Рабочий диапазон давления от 5 до 7 бар (70-100 psi).



1.2. Пневмолиния

Для соединения компрессора с пневматическим молотком необходимо использовать шланг диаметром не менее 3/8". Сжатый воздух охлаждается, и частицы воды конденсируются при выходе воздуха из компрессора, в ресивере и в пневмолинии. Они могут попасть в механизм молотка, что может вызвать неполадки. Поэтому следует установить фильтр и лубрикатор между компрессором и молотком. Используйте компрессор с мощностью двигателя не менее 3 л.с.



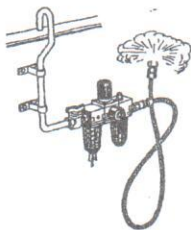
1.3. Воздушный шланг

Прочистите шланг струей сжатого воздуха перед соединением шланга с пневмомолотком. Это предотвратит попадание в инструмент влаги и пыли, находящейся внутри шланга, что в свою очередь предотвратит образование ржавчины или поломок.

1.4. Во время работы с пневмомолотком должна быть предусмотрена защита глаз, ушей, рта, а на руки одеты перчатки.

1.5. Рабочее место должно хорошо проветриваться.

1.6. В случае перебоев подачи воздуха следует отключить пневматический молоток от пневмолинии.



2. Эксплуатация и регулировка

2.1 Вставка зубила

Сначала отсоедините шланг от пневмомолотка. Вставьте необходимое зубило в гнездо держателя для быстрой смены инструмента, таким образом, чтобы держатель схватил выступ на хвостовике зубила. Закрепите держатель и зубило в пневмомолотке за счет заворачивания держателя по часовой стрелке. Для того, чтобы достать зубило, необходимо отворачивать держатель против часовой стрелки.

2.2 Включение.

Следует отметить, что пневмомолоток начнет работать, только когда зубило вставлено должным образом в держатель. Для того, чтобы включить пневмомолоток необходимо нажать кнопку запуска, которая находится на рукоятке. Пневмомолоток работает только до тех пор, пока кнопка нажата; инструмент перестает работать, когда кнопка возвращена в верхнее положение. Для безопасности после использования пневмомолоток следует повесить на крючок или положить на подставку.

Открутить



Закрутить



Зубило



Резьбовая часть
корпуса

2.3 Регулировка и замена запчастей.

Не разбирайте пневмомолоток самостоятельно. При необходимости ремонта или замены запчастей обратитесь в сервисный центр.

3. Техническое обслуживание

3.1. Смазка

- Пневмоинструмент необходимо регулярно смазывать.

Перед соединением шланга, добавьте несколько капель масла UNOCAL RX22 или аналогичного пневматического масла во впускной воздушный штуцер.

Использование других видов масла может повлечь ухудшение рабочих характеристик или поломку пневматического молотка. Если другое масло случайно попало в инструмент, то уберите его немедленно. Также, необходимо каждые 3-4 часа работы смазывать пневмомолоток.

Наиболее лучший способ смазки - это установить в пневмолинию смазывающее устройство (лубрикатор), которое будет автоматически смазывать пневмомолоток, но если такой возможности нет, то рекомендуется смазывать пневмомолоток вручную два раза в день, что позволит продлить срок его службы.

При ручной смазке отсоедините шланг от воздухозаборного отверстия и смажьте внутреннюю часть отверстия.

3.2 Хранение

Избегайте хранения пневмомолотка в местах повышенной влажности. Попадание влаги внутрь может вызвать появление ржавчины. Перед хранением и после каждого использования, смажьте воздухозаборник маслом и включите пневмомолоток на короткое время.

3.3 Утилизация

Если пневмомолоток настолько серьезно поврежден, что его больше нельзя использовать, утилизируйте его в соответствии с правилами, действующими в Вашей регионе. Не сжигайте!

ТРЕБОВАНИЯ БЕЗОПАСНОСТИ

1. Пневматический молоток не должен использоваться во взрывоопасных местах.
2. Отсоединяйте шланг подачи воздуха перед сменой и наладкой присоединяемых инструментов.
3. Избегайте попадания частей одежды на инструмент во время работы.
4. Стойте устойчиво, и наденьте на руки перчатки во избежание травмы.
5. Используйте индивидуальные средства защиты органов зрения, слуха и дыхания.
6. Ошибки при работе являются главными причинами серьезных увечий или смерти. Не оставляйте пневмомолоток включенным без присмотра.
7. Излишне высокое давление и вращение на холостом ходу ускоряет износ пневмомолотка и может вызвать опасную ситуацию.
8. НЕ НАПРАВЛЯЙТЕ ПНЕВМАТИЧЕСКИЙ МОЛОТОК НА ЛЮДЕЙ !

ГАРАНТИИ ИЗГОТОВИТЕЛЯ.

1. Гарантийный срок эксплуатации изделия составляет 6 месяцев со дня продажи, при условии соблюдения потребителем правил эксплуатации, хранения и транспортирования.
2. Все претензии по качеству будут рассмотрены только после проверки изделия в сервисном центре.
3. Условия гарантии предусматривают бесплатную замену деталей и узлов изделия, в которых обнаружен производственный дефект.
4. Гарантия не распространяется на расходные материалы, сменные насадки, навесное оборудование и на любые другие части изделия, имеющие естественный ограниченный срок службы (в том числе ударники, штоки, драйверы, сальники, манжеты, уплотнения, шестерни и колеса зубчатых зацеплений, подшипниковые опоры, зажимы, ухваты и пр.), а также на дефекты, являющиеся следствием естественного износа.
5. Условия гарантии не предусматривают профилактику и чистку изделия, а также выезд мастера к месту эксплуатации изделия с целью его подключения, настройки, ремонта или консультации.
6. Гарантия не распространяется на повреждения, полученные в результате нарушения режима смазывания изделия
7. Вместе с тем сервисный центр имеет право отказа от бесплатного гарантийного ремонта в следующих случаях:
 - при отсутствии паспорта изделия, гарантийных талонов
 - при неправильно или с исправлениями заполненном свидетельстве о продаже или гарантийном талоне
 - при использовании изделия не по назначению или с нарушениями правил эксплуатации
 - при наличии механических повреждений (трещины, сколы, следы ударов и падений, деформация корпуса или любых других элементов конструкции), в том числе полученных в результате замерзания конденсата (образования льда)
 - при наличии внутри агрегата посторонних предметов
 - при наличии оплавления каких-либо элементов изделия или других признаков превышения максимальной температуры эксплуатации или хранения
 - при наличии признаков самостоятельного ремонта вне авторизованного сервисного центра
 - при наличии признаков изменения пользователем конструкции изделия;
 - при наличии загрязнений изделия как внутренних, так и внешних.
8. Транспортные расходы не входят в объем гарантийного обслуживания.

Производитель **SUMAKE (СУМАКЕ)** Тайвань
4F, NO.351, YANGGUANG ST., NEIHU DISTRICT, TAIPEI CITY 114, TAIWAN

Официальный дилер в Москве – фирма “Энтузиаст”
111024 г.Москва, 1-я ул.Энтузиастов д.12, стр.1.
тел.: (095) 783-02-02, 231-21-22,

E-mail: entuziast@entuziast.ru
www.entuziast.ru

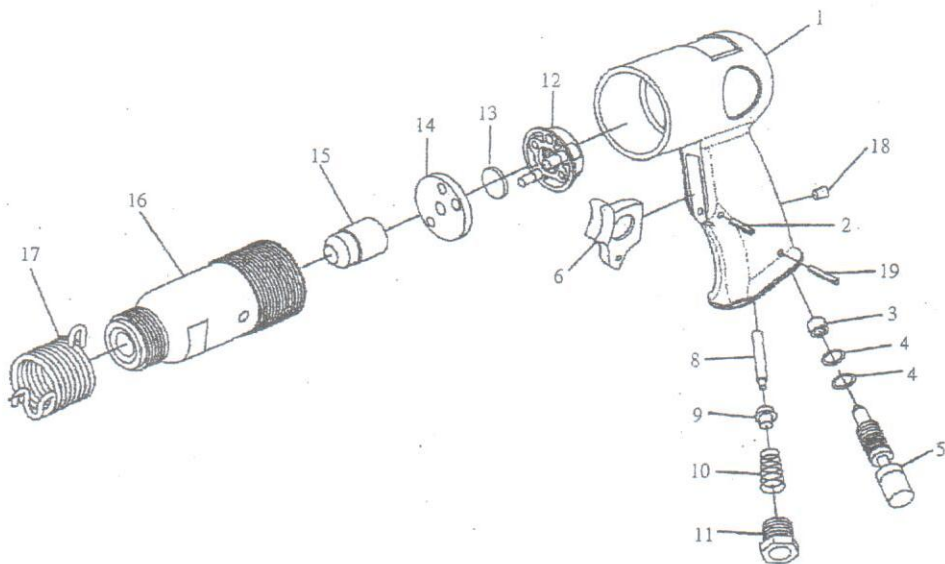
ТЕЛЕФОНЫ И АДРЕСА СЕРВИСНЫХ ЦЕНТРОВ:

г. Москва, ул. Первомайская, дом 39, стр. 1,
тел.: (095) 164-04-49
164-19-12

г. Новосибирск, проспект Дзержинского, дом 1/4,
тел. (3832) 78-73-54.

*Дополнительную информацию о центрах технического обслуживания в Вашем регионе
Вы можете получить у фирмы продавца.*

ST-2310/H 150MM AIR HAMMER WITH 4PC CHISELS



PARTS LIST

No.	Parts No.	Description	Q'ty	No.	Parts No.	Description	Q'ty
1	2311A-01	Housing	1	12	2311A-12	Seal Plate	1
2	2311A-02	Spring Pin	1	13	2311A-13	Valve	
3	2311A-03	Bushing	1	14	2311A-14	Front Plate	
4	2311A-04	O-Ring	2	15	2311A-15	Piston	1
5	2311A-05	Air Regulator	1	16	2311A-16R	Cylinder (Round)	1
6	2311A-06	Trigger	1		2311A-16H	Cylinder (Hex)	1
8	2311A-08	Valve Stem	1	17	2311A-17	Retainer	1
9	2311A-09	Bushing	1	18	2311A-18	Plug	1
10	2311A-10	Spring	1	19	2311A-19	Pin	1
11	2311A-11	Inlet Connector	1				