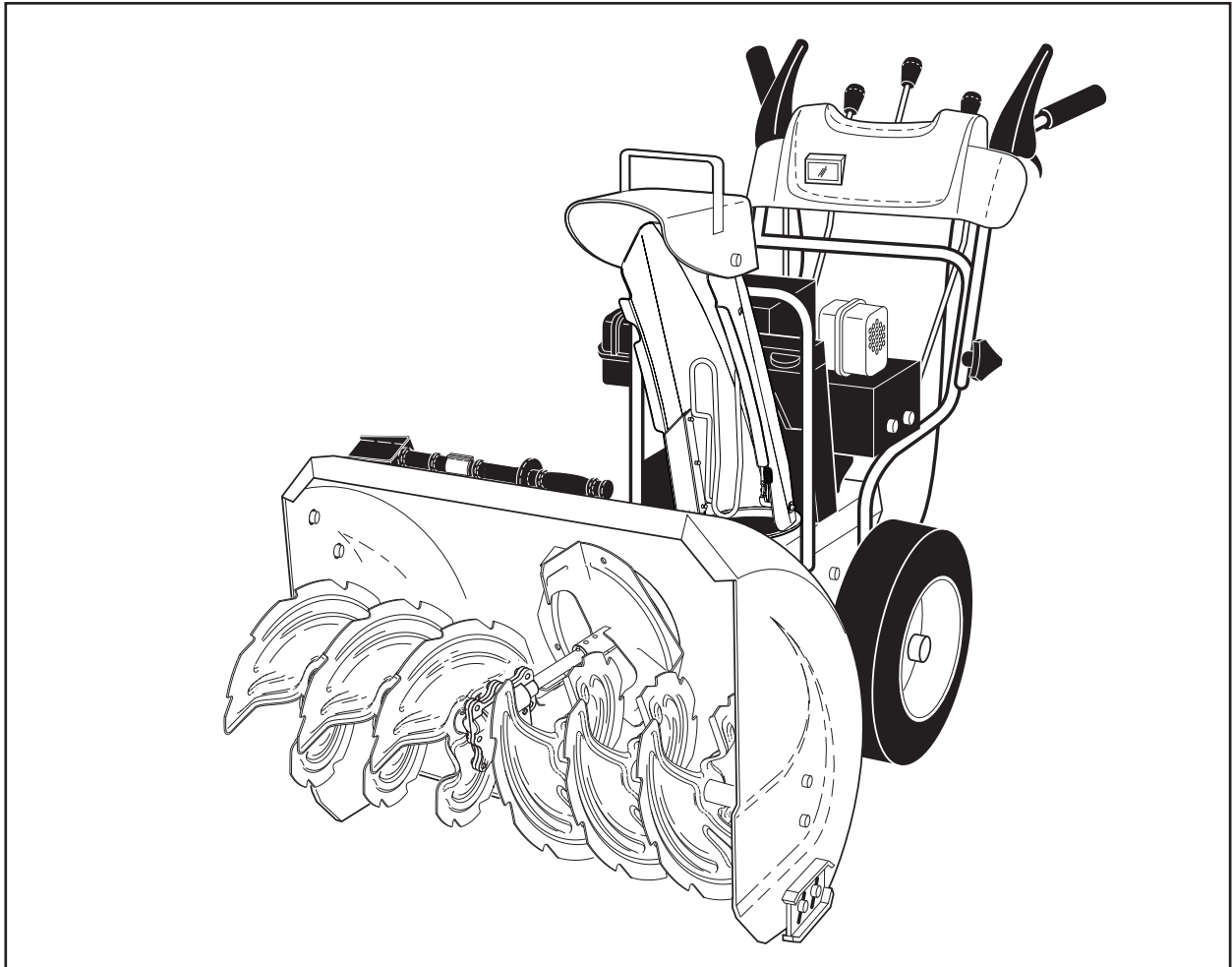


Husqvarna®



ST 268EP



Инструкция по эксплуатации

Пожалуйста, внимательно прочитайте настоящие инструкции и убедитесь, что они вам понятны, прежде чем пользоваться устройством.

Kasutusjuhend

Palun lugege neid juhiseid enne käesoleva masina kasutamist hoolikalt ja veenduge, et saate neist aru.

Instrukcijos vadovas

Prieš naudodami mašiną, atidžiai perskaitykite ir įsigilinkite į šiuos nurodymus.

Lietošanas pamācība

Lūdzu uzmanīgi izlasiet šos norādījumus un pirms ierīces lietošanas pārlicinieties, vai jūs tos izprotat.

Ръководство с инструкции за експлоатация

Моля прочетете поместените по-долу инструкции внимателно и се уверете, че сте ги усвоили преди да пристъпите към използване и работа с машината.

Manual de instructiuni

Va rugam sa cititi cu atentie aceste instructiuni si sa va asigurati ca le-ati inteles inainte de a folosi acest aparat.

(RU)	СЪДЪРЖАНИЕ	СТРАНИЦА
	ПРАВИЛА БЕЗОПАСНОСТИ	3-7
	СБОРКА	10-16
	ПОРЯДОК РАБОТЫ	17-39
	УХОД	40-46
	СЕРВИСНОЕ ОБСЛУЖИВАНИЕ И РЕГУЛИРОВКИ	46-58
	ХРАНЕНИЕ	59-61
	УСТРАНЕНИЕ НЕИСПРАВНОСТЕЙ	62-64

(LV)	SATURS	LAPPUSE
	DROŠĪBAS NOTEIKUMI	3-7
	IERĪCE	10-16
	EKSPLUATĀCIJA	17-39
	UZTURĒŠANA	40-46
	APKOPE UN LABOŠANA	46-58
	GLABĀŠANA	59-61
	VOJĀJUMU NOTEIKŠANA	62-64

(EE)	SISUKORD	LEHEKÜLG
	OHUTUSREEGLID	3-7
	KOKKUPANEK	10-16
	KASUTAMINE	17-39
	HOOLDUS	40-46
	TEENINDUS JA REGULEERIMINE ..	46-58
	HOIUSTAMINE	59-61
	VEAOTSING	62-64

(BG)	СЪДЪРЖАНИЕ	СТРАНИЦА
	ПРАВИЛА ЗА БЕЗОПАСНОСТ	3-8
	СГЛОБЯВАНЕ	10-16
	УПРАВЛЕНИЕ	17-39
	ПОДДРЪЖКА	40-46
	ОБСЛУЖВАНЕ И НАСТРОЙКИ	46-58
	СЪХРАНЕНИЕ	59-61
	ОТСТРАНЯВАНЕ НА АВАРИИ И СПРАВЯНЕ С ПРОБЛЕМИ	62-64

(LT)	TURINYS	PUSLAPIS
	SAUGUMO TAISYKLĖS	3-8
	SURINKIMAS	10-16
	VEIKIMAS	17-39
	TECHNINĖ PRIEŽIŪRA	40-46
	APTARNAVIMAS IR REGULIAVIMAS	46-58
	LAIKYMAS	59-61
	GEDIMŲ NUSTATYMAS	62-64

(RO)	CUPRINS	PAGINA
	REGULI DE SIGURANTA	3-8
	ASAMBLARE	10-16
	FUNCTIONARE	17-39
	INTRETINERE	40-46
	SERVICE SI AJUSTARI	46-58
	INMAGAZINARE	59-61
	DEPANARE	62-64

Original Instructions in English, all others are translations.



Практикум по Безопасной Работе со Снегоборщиками

Тренировка

1. Внимательно прочитайте руководство по эксплуатации и сервису. Подробно ознакомьтесь с органами управления и порядком работы. Изучите, как остановить устройство и быстро вернуть в нерабочее положение органы управления.
2. Никогда не позволяйте детям работать со снегоборщиком. Никогда не допускайте других лиц к работе с устройством без подробного инструктажа.
3. Не допускайте чтобы в рабочей зоне находились посторонние лица, особенно маленькие дети, а также животные.
4. Соблюдайте особую предосторожность чтобы избежать скольжения или падения, особенно при движении устройства назад.

Подготовка

1. Тщательно подготовьте обрабатываемый участок, удалив с него все посторонние предметы – коврики, санки, доски, провода и т.д.
2. Перед запуском двигателя приведите все органы управления движением в нейтральное положение.
3. Не управляйте устройством не одев соответствующей зимней одежды. Надевайте обувь, в которой можно уверенно ходить по скользкой поверхности.
4. Проявляйте осторожность при обращении с топливом; оно чрезвычайно огнеопасно.
 - a) Используйте только предназначенную для этого емкость.
 - b) Никогда не доливайте топлива в работающий или горячий двигатель.
 - c) Заправляйте устройство топливом вне дома, с особой осторожностью. Никогда не заправляйте устройство в помещении.
 - d) Тщательно закройте емкости с топливом и вытрите пролитое топливо.
5. Для подключения снегоборщиков с электрическим двигателем, а также с электростартером, используйте тройной провод с заземлением.
6. Отрегулируйте высоту забора так, чтобы устройство подбирало снег с гравийных и щебеночных поверхностей.
7. Никогда не производите каких-либо регулировок при работающем двигателе (за исключением случаев специально рекомендованных производителем).
8. Перед тем как начать чистить снег дайте двигателю и устройству адаптироваться к температуре окружающего воздуха.
9. В процессе работы любого силового механизма может быть отброшен какой-либо посторонний предмет, что особо опасно для глаз. При работе с устройством, сервисном обслуживании и настройке используйте устройства для защиты глаз.

Работа

1. Не допускайте нахождения рук и ног вблизи и под вращающимися частями устройства. Никогда не стойте перед лотком выброса снега.
2. Проявляйте особую осторожность работая или передвигаясь через гравийные пешеходные и автомобильные дороги. Опасайтесь скрытых опасных участков и транспортных средств.
3. Если устройство столкнулось с неизвестным препятствием, заглушите двигатель, снимите клемму со свечи зажигания, обследуйте тщательно снегоборщик на предмет наличия повреждений и, если необходимо, произведите ремонт перед тем как снова запустить двигатель.
4. Если устройство начало сильно вибрировать, немедленно остановите двигатель и выясните причину вибрации. Вибрация обычно является признаком неисправности.

5. Всегда останавливайте двигатель если вы приостановили работу, перед очисткой снегозаборника, ротора или лотка выброса снега, а также если вы собираетесь проводить осмотр, ремонт или регулировку устройства.
6. Перед чисткой, ремонтом или осмотром убедитесь что все движущиеся части устройства остановились. Отсоедините клемму свечи зажигания и расположите ее так, чтобы исключить случайный запуск двигателя. В устройствах с электрическим мотором отсоедините кабель.
7. Не запускайте двигатель внутри помещений, исключение составляют случаи, когда устройство нужно выкатить из дома или закатить в дом. Откройте двери; выхлопные газы опасны для здоровья.
8. Не чистите снег поперек склона. Проявляйте особую осторожность при изменении направления наклона. Не пытайтесь чистить от снега крутые склоны.
9. Никогда не используйте снегоборщик если его защитные приспособления не стоят на месте.
10. Никогда не используйте снегоборщик вблизи стеклянных деталей, автомобилей, витрин и т.д. без предварительной регулировки угла выброса снега. Не подпускайте к устройству детей и животных.
11. Не перегружайте снегоборщик пытаясь убрать большое количество снега на большой скорости.
12. Никогда не работайте на высокой скорости на скользкой поверхности. Будьте осторожны при движении в обратном направлении.
13. Никогда не направляйте лоток выброса снега не прохожих и не допускайте, чтобы они находились впереди устройства.
14. Разблокируйте все рычаги управления приводами в случае транспортировки устройства, а также если вы закончили работу.
15. Используйте только приспособления и аксессуары одобренные производителем снегоборщика (например грузы для колес, противовесы, кабели и т.д.).
16. Никогда не работайте снегоборщиком при недостаточной видимости и освещении. Крепко держитесь за ручки снегоборщика и будьте уверены в том, куда наступаете. Во время работы передвигайтесь шагом; никогда не бегайте.

Уход и хранение

1. Часто проверяйте щитки, срезные болты, монтажные болты двигателя и т.д. для обеспечения необходимой затяжки и безопасного рабочего состояния оборудования.
2. Не допускайте хранение снегоборщика с топливом в топливном баке в помещениях с повышенной опасностью его воспламенения (наличие нагревателей, сушилок для белья, котлов отопления и т.д.). Перед помещением устройства на хранение дайте двигателю остыть.
3. Помещая снегоборщик на длительное хранение прочитайте о необходимых действиях в данной инструкции по эксплуатации.
4. Поддерживайте в хорошем состоянии таблички с данными по безопасности и использованию.
5. По окончании уборки снега дайте устройству поработать несколько минут во избежание "прихватывания" ротора.



Ohutud Töövõtted Lumepuhuritega (Lumefreesidega) Töötamisel Koolitus

1. Lugege tähelepanelikult kasutus- ja hooldusjuhendit. Tutvuge juhtseadmetega ja aparaadi õige kasutamisega. Tehke kindlaks, kuidas seadet peatada ja juhtseadmeid kiiresti lahti ühendada.
2. Ärge kunagi lubage lastel seadeldist kasutada. Ärge kunagi lubage seadeldist kasutada täiskasvanutel ilma eelneva kohase õpetuseta.

3. Tagage, et tööpiirkonnas poleks ühtegi inimest, eriti väikeseid lapsi ja lemmikloomi.
4. Harjutage ettevaatusabinõusid vältimaks libisemist ja kukkumist, iseäranis masinaga tagasisuunas liikudes.

Ettevalmistus

1. Kontrollige hoolikalt piirkonda, kus seadeldist hakatakse kasutama ja eemaldage kõik uksematid, kelgud, lauad, juhtmed ja teised võõrobjektid.
2. Enne mootori käivitamist lahutage kõik sidurid ja nihutage need vabaasendisse.
3. Ärge töötage seadmega, kandmata kohaseid talverõivaid. Kandke jalanõusid, mis parandavad toetuspinda libedatel pindadel.
4. Käsitsege kütust ettevaatusega, see on väga kergsüttiv.
 - a) Kasutage heakskiidetud kütusemahutit.
 - b) Ärge kunagi lisage kütust, kui mootor töötab või on kuum.
 - c) Täitke kütusepaaki väljas ülima ettevaatusega. Ärge kunagi täitke kütusepaaki siseruumides.
 - d) Keerake bensiinipaagi korgid kindlalt tagasi ja pühkige ära mahatilkunud kütus.
5. Kasutage maandatud kolmejuhtmelist pistikplokki kõigi seadmete korral, millel on elektrilised ajamimootorid või elektrilised käivitusmootorid.
6. Reguleerige kogumiskorpuse kõrgus kruusa- või purustatud killustiku pinnast kõrgemale.
7. Ärge kunagi püüdke ühtegi reguleerimist teostada mootori töötamise ajal (v.a. juhul, kui see on tootja poolt soovitatud).
8. Enne lumepuhastuse alustamist laske mootoril ja masinal välistemperatuuriga kohaneda.
9. Iga motoriseeritud masina kasutamisel võivad silma lennata võõrobjektid. Kandke töötamise, reguleerimise või remontimise ajal alati kaitseprille või silmakaitsemeid.

Kasutamine

1. Ärge pange käsi ega jalgu pöörlevate masinaosade lähedusse või alla. Hoidke alati eemale tühjendusavast.
2. Olge üliettevaatlik, kui töötate kruusapindadel, jalgradadel või teedel või kui ületate neid. Olge valvel peidetud ohtude ja liikluse suhtes.
3. Pärast võõrobjektiga pörkimist peatage mootor, eemaldage juhe süüteküünla, kontrollige lumepuhurit mis tahes kahjustuste suhtes ja parandage kahjustus enne lumepuhuri taaskäivitamist ja sellega tööle asumist.
4. Kui seadeldis peaks hakkama ebanormaalselt vibreerima, peatage mootor ja kontrollige viivitamatult põhjust. Vibreerimine on tavaliselt probleemihoiatust.
5. Seisake mootor alati, kui lahkute töökohast, enne kollektori/tiiviku korpuse või tühjendusava suunaja ummistusest puhastamist või enne mis tahes paranduste, reguleerimiste või kontrollimiste teostamist.
6. Puhastades, parandades või kontrollides veenduge alati, et kollektor/tiivik ja kõik liikuvad osad on seiskunud. Ühendage lahti süüteküünla juhe ja hoidke seda süüteplokist eemal, vältimaks juhuslikku käivitamist. Ühendage lahti elektrimootoritelt olevad kaablid.
7. Ärge laske mootoril töötada siseruumides, välja arvatud mootorit käivitades ja lumepuhurit ehitisse sisse või välja lükates. Avage välisüksed; heitgaasid on ohtlikud.
8. Ärge heitke lund kallaku esipinnale. Olge üliettevaatlik kallakutel masina suunda muutes. Ärge püüdke puhastada järske kallakuid.
9. Ärge kunagi kasutage lumepuhurit, millele pole paigaldatud õigeid kaitsepiirdeid, plaate või teisi ohutusseadiseid.
10. Ärge kunagi töötage lumepuhuriga klaaspiirete, sõidukite, akende, prügikogumiskohtade jne. lähedal ilma väljapuhutava lumejoa suunda õigeaks reguleerimata. Hoidke lapsed ja lemmikloomad masinast ohutuskauguses.
11. Ärge ületage masina töövõimet, püüdes lund liiga kiiresti eemaldada.

12. Ärge kunagi töötage masinaga libedatel pindadel suurtel kiirustel. Olge tagurdades ettevaatlik.
13. Ärge kunagi suunake väljapuhutavat lund kõrvalseisjatele ega lubage kellelgi olla masina ees.
14. Ühendage lahti kollektori/tiiviku toide, kui lumepuhurit transporditakse või seda ei kasutata.
15. Kasutage ainult lumepuhuri tootja poolt heakskiidetud lisaseadmeid ja manuseid (näiteks rattaraskused, vastukaalud, kabiinid jne.).
16. Ärge kunagi töötage lumepuhuriga halva nähtavusega või valgustusega piirkondades. Tagage alati kindel toetuspind oma jalgadele ja hoidke kindlalt kinni käepidemetest. Kõndige; ärge kunagi jookske.

Hooldus ja hoiustamine

1. Kontrollige regulaarsete ajavahemike tagant lõiketihvte, Seadme turvalise töökorra tagamiseks, kontrollige regulaarselt, et kaitsete, lõiketerade ja mootori kinnituspoltide, jne. oleksid korralikult kinni.
2. Ärge kunagi hoiustage täis kütusepaagiga masinat ehitisse, kus on sellised süüteallikad nagu kuum vee ja ruumide küttekehad, pesukuivatusmasinad jne. Laske mootoril jahtuda enne masina hoiustamist mis tahes kinnisesse ruumi.
3. Kui lumepuhurit tuleb hoiustada pikemaks ajaks, vaadake olulise informatsiooni saamiseks alati kasutusjuhendit.
4. Vajadusel puhastage või asendage ohutus- ja juhendiplaadid.
5. Pärast lumekoristustöid laske masinal alati mõned minutid tühjalt töötada, et vältida kollektori/tiiviku kinnikülmumist.



Saugus Darbas su Sniego Valytuvais Mokymas

1. Atidžiai perskaitykite veikimo ir aptarnavimo instrukcijas vadovą. Turite būti gerai susipažinę su įrangos valdymo mechanizmais ir tinkamu naudojimu. Turite žinoti, kaip greitai sustabdyti mašiną ir išjungti valdymo mechanizmą.
2. Neleiskite, kad mašiną naudotų vaikai bei tinkamai neapmokyti suaugusieji.
3. Darbo vietoje neturi būti žmonių, ypač vaikų, ir naminių gyvūnų.
4. Būkite atsargūs, kad nepaslystumėte ar neparkistumėte, ypač dirbdami atbuline eiga.

Paruošimas

1. Kruopščiai apžiūrėkite vietą, kur bus naudojama mašina, ir pašalinkite visus durų kilimėlius, rogutes, lentas, laidus ir kitus pašalinius daiktus.
2. Prieš užvesdami variklį išjunkite visas sankabas ir nustatykite jas į neutralią padėtį.
3. Nenaudokite mašinos, jei nesate apsirengę tinkamais žieminiais drabužiais. Dėvėkite avalynę, kuri yra neslidė.
4. Dirbdami su degalais būkite atsargūs; jie gali greitai užsidegti.
 - a) Naudokite tinkamą degalų talpą.
 - b) Niekada nepilkite degalų, kai variklis dirba arba yra įkaitęs.
 - c) Degalų talpą pildykite lauke laikydamiesi atsargumo reikalavimų. Niekada nepildykite degalų bako uždaroje patalpoje.
 - d) Tvirtai užsukite bako dangtelį ir skudurėliu nuvalykite išsipylusius degalus.
5. Naudokite kištuką su įžeminimu visiems elektra varomiems varikliams arba elektra užvedamiems varikliams.
6. Išvalykite žvyrą ar skaldą ir sureguliuokite kolektoriaus korpuso aukštį.
7. Niekada nebandykite atlikti jokių reguliavimo darbų, kol variklis dirba (išskyrus atvejus, kuriuos specialiai rekomenduoja gamintojas).
8. Prieš pradėdami valyti sniegą leiskite, kad mašina ir variklis pasiektų lauke esančią temperatūrą.

9. Dirbant mašīnai gali būtī j akis sviedžiami pašalīnīai daiktai. Dirbdami, reguluodami ar remontuodami visada nešiokite apsauginius akinius arba akių skydus.

Veikimas

1. Nelaikykite rankų ir kojų prie besisukančių dalių arba pjomis. Išmetimo anga visada turi būtī neužsikimšusi.
2. Būkite ypač atsargūs dirbdami arba pervažiudami per žvyro įvažiavimus, takus arba kelius. Būkite atsargūs dėl nematomų daiktų arba transporto.
3. J mašiną atsitrenkus pašalīnīam daiktui, sustabdykite variklį, atjunkite laidą nuo žvakės, kruopščiai patikrinkite sniego valytuvą, ar jis nesugadintas, ir prieš paleidami mašiną sutaisykite gedimus.
4. Jei mašina pradeda neįprastai vibruoti, išjunkite variklį ir tuoj pat nustatykite priežastį. Paprastai vibracija įspėja apie gedimą.
5. Prieš palikdami darbo vietą, prieš atkimšdami rinktuvo / sukimo įrenginio korpusą arba išmetimo krepīiamąją bei prieš remonto ir reguliavimo darbus arba patikrą išjunkite variklį.
6. Valydami, remontuodami arba tikrindami įsitinkinkite, kad visos judančios dalys sustojo. Atjunkite žvakės laidą, jį laikykite toliau nuo žvakės, kad išvengtumėte atsitiktinio užvedimo. Elektrinių variklių kabelį ištraukite iš elektros tinklo.
7. Neleiskite dirbti varikliui uždaroje patalpoje, išskyrus atvejus, kai jį užvedate arba norite mašiną įvartyti j pastatą arba išvartyti iš jo. Atidarykite lauko duris; išmetami dūmai yra pavojingi.
8. Nevalykite sniego ant kalno šlaitų. Būkite ypač atsargūs keisdami judėjimo kryptį ant kalno šlaitų. Nebandykite valyti stačių šlaitų.
9. Niekada nedirbkite su sniego valytuvu, jei nėra reikiamų apsaugų, plokštelių arba kitų apsauginių prietaisų.
10. Niekada nedirbkite su sniego valytuvu netoli stiklinių konstrukcijų, automobilių, šulinio dangčių, atliekų surinkimo vietų ir t. t. tinkamai nereguliuotą sniego išmetimo kampo. Vaikai ir naminiai gyvūnėliai turi būtī toliau nuo darbo vietos.
11. Per daug neapkraukite mašinos bandydami valyti sniegą labai greitai.
12. Niekada nedirbkite ant slidžių paviršių dideliu greičiu. Būkite atsargūs judėdami atbuline eiga.
13. Niekada nenukreipkite išmetimo angos j praeivius ir neleiskite, kad žmonės būtų mašinos priekyje.
14. Jeisniegovalytuvasyratransportuojamasarbanenaudojamas, išjunkite kolektorių / sukimo įrenginį iš elektros tinklo.
15. Naudokite prietaisus ir priedus, kuriuos nustatė sniego valytuvo gamintojas (pvz., ratų svorius, atsvarus, kabinas ir t. t.).
16. Niekada nedirbkite su sniego valytuvu, jei nėra gero matomumo arba pakankamai šviesos. Tvirtai stovėkite ant žemės, tvirtai laikykite rankenas. Eikite; niekada nebėkite.

Techninė priežiūra ir laikymas

1. Dažnai tikrinkite, ar tinkamai prisuktos apsaugos, fiksuojamieji, variklio tvirtinimo varžtai ir pan., kad įrenginiai būtų saugu dirbti.
2. Niekada nelaikykite mašinos su bake esančiais degalais patalpose, kuriose yra uždegimo šaltiniai, pvz., karšto vandens kaitinimo prietaisai ir elektriniai šildytuvai, drabužių džiovintuvai ir t. t. Prieš palikdami variklį uždaroje patalpoje leiskite, kad variklis atvėstų.
3. Jei sniego valytuvus laikomas ilgesnį laiką, svarbu laikytis nurodymų, kurie pateikiami naudotojo instrukcijoje.
4. Jei reikia, pataisykite arba pakeiskite saugumo arba instrukcijų etiketes.
5. Baigę valyti sniegą leiskite mašinai padirbti tuščia eiga, kad kolektoriuje / sukimo ārenginyje nesušaltų sniegas.

Sniega Metėju Pareizas **Ekspluatācijas Noteikumi**



Pamācība

1. Uzmanīgi izlasiet ekspluatācijas un apkopes lietošanas pamācību. Rūpīgi iepazīstieties ar aprīkojuma vadīšanu un pareizu lietošanu. Pārbaudiet, kā apturēt ierīci un ātri izslēgt vadības ierīces.
2. Nekad neļaujiet bērniem darboties ar ierīci. Nekad neļaujiet pieaugušiem darboties ar ierīci neizlasot instrukciju.
3. Ierīces darbības laukumā nelaidiet nepiederošas personas, jo īpaši mazus bērnus un mājdzīvniekus.
4. Ievērojiet piesardzību, lai izvairītos no paslīdēšanas vai krišanas, jo īpaši darbojoties ar muguru pret ierīci.

Sagatavošanās

1. Rūpīgi pārbaudiet laukumu, kurā novietosiet ierīci un novāciet grīdsegas, ragaviņas, dēļus, vadus un citus priekšmetus.
2. Pirms dzinēja iedarbināšanas, izslēdziet pārnesumus un ieslēdziet neitrālo režīmu.
3. Pirms darbošanās ar ierīci uzvelciet atbilstošu ziemas apģērbu. Uzvelciet apavus, kas neslīd uz slidenas virsmas.
4. Ar degvielu rīkojieties uzmanīgi; tā ir viegli uzliesmojoša.
 - a) Lietojiet pārbaudītu degvielas tvertni.
 - b) Nekad nelejiet degvielu dzinējā, kas darbojas vai ir karsts.
 - c) Degvielas cisternu uzpildi lauka apstākļos veiciet ar īpaši lielu piesardzību. Nekad degvielas cisternu neuzpildiet iekštelpās.
 - d) Uzmanīgi uzlieciet benzīna vāciņu un saslaukiet izlijušo degvielu.
5. Visām ierīcēm, kam ir elektriski vilces dzinēji vai elektriski piedziņas motori, lietojiet iezemētu trīs vadlīniju spraudkontakta.
6. Uzstādiet kolektora korpusa augstumu, lai tas neskartu granti vai sasmalcinātu akmeņu virsmu.
7. Nekad nemēģiniet veikt jebkādas montāžas darbus, kamēr dzinējs darbojas (izņemot gadījumus, kad to īpaši iesaka ražotājs).
8. Pirms sniega tīrīšanas ļaujiet dzinējam un ierīcei piemēroties āra temperatūrai.
9. Darbošanās ar jebkuru mehānisku ierīci var beigties ar kāda svešķermeņa iekļūšanu acīs. Vienmēr darbojoties, uzstādot vai labojot ierīci, lietojiet aizsargbrilles vai acu aizsargus.

Ekspluatācija

1. Nenovietojiet rokas vai kājas pie vai zem rotējošām daļām. Vienmēr uzmanieties no izvādīšanas atveres.
2. Esiet īpaši piesardzīgi, kad darbojieties uz vai šķērsojot grants ceļus, takas vai ceļus. Uzmanieties no slēptā riska vai satiksmes.
3. Ja kāds svešķermenis atsities pret ierīci, apturiet dzinēju, izņemiet vadu no aizdedzes sveces, rūpīgi pārbaudiet sniega metēja, vai nav kādi bojājumi un pirms sniega metēja iedarbināšanas novērsiet bojājumu.
4. Ja ierīce sāk neparasti vibrēt, apturiet dzinēju un nekavējoties pārbaudiet vibrācijas iemeslu. Parasti vibrācija brīdina par kādu bojājumu.
5. Apturiet dzinēju katru reizi, kad atējat no ierīces, pirms kolektora/lāpstīnīteņa korpusa aizsprostošanas vai izbēršanas, kā arī remontējot, uzstādot vai pārbaudot ierīci.
6. Ierīci tīrot, remontējot vai pārbaudot, pārliecinieties, vai kolektors/lāpstīnītenis un visas citas kustīgās detaļas ir apturētas. Atvienojiet aizdedzes sveces vadu un to novietojiet drošā attālumā no kontakta, lai novērstu nejaušu ierīces iedarbināšanu. Atvienojiet elektrisko motoru kabeli.
7. Nedarbiniet dzinēju iekštelpās, izņemot pirmo tā iedarbināšanu – un sniega metēja pārvietošanai iekšā vai ārā no telpas. Atveriet ārdurvis; izplūdes gāzes ir bīstamas.
8. Netīriet sniegu uz nogāzēm. Ievērojiet īpašu piesardzību, kad atrodoties uz nogāzes mainiet virzienu. Nemēģiniet notīrīt stāvas nogāzes.

9. Nekad nedarbojieties ar sniega метēju bez atbilstošiem aizsargiem, plāksnēm vai citām drošības ierīcēm.
10. Nekad nedarbiniet sniega метēju stikla nožogojumu, automašīnu, stiklotu uzkarsienу, krītošu u.c. priekšmetу tuvumā attiecīgi neuzstādot sniega izvadīšanas lеnķi. Nelaidiet tuvumā bērnus un мājdzīvniekus.
11. Nepārslogojiet иеріces jaudу мēģинот savākt sniegu pārak ātri.
12. Nekad nedarbiniet иеріci ar lielu āтрumu uz slidenām virsmām. Esiet uzmanīgi to griežот otrādi.
13. Nekad nevērsiet sniega izplūdi pret blakusesоšajiem cilvēkiem un neļaujiet nevienam tai stāvēt priekšā.
14. Izslēdziet колектора/лāpstиnriteņa strāvu, kad sniega метējs tiek transportēts vai netiek izmantots.
15. Izmantojiet tikai sniega метēja раžотāja noteiktās piesaistes un piederumus (piemēram, riteņa svarus, pretsvarus, kabīnes, u.c.).
16. Nekad nedarbojieties ar sniega метēju sliktas redzamības apstākļos. Vienмēr пārliecinieties par pamatni, uz kuras jūs atrodiетies un cieši turiet rokturus. Pārvietoјieties ејот; nekad нескриеніет.

Uzturēšana un glabāšana

1. Bieži pārbaudiet aizsargus, nobīdes буltskrūves, dzинēja montāžas булtskrūves utt., lai nodrošinātu stingrumu un иекārtas drošu darba stāvokli.
2. Nekad неглабāјiet иеріci ar degviелu degvielas tvertнē ēkā, kur atrodas uzliesmoјоši priekšmetи, piemēram, karsts ūdens un sildītāји, дрēбјu жāvētāји u.c. Pirms иевіетojiet иеріci slēgtā тelpā, ļaujiet tai atdzist.
3. Ja sniega метējs ир jāузглабā илгāku laiku, vienмēr бūtиско информāciju иzlasiet иіетотāja рокасгрāматā.
4. Pēc vajadzības – saglabāјiet vai номainiet drošības un pamācību uzліmes.
5. Pēc sniega меšanas beigšanas иеріci padarbiniet даžas минūtes, lai novērstу колектора/лāpstиnriteņa aizsalšanu.



Подготовка на Операторите на Снегорин за Безопасна Работа с Машината

Обучение

1. Прочетете внимателно ръководството с инструкции за работа и обслужване. Запознайте се подробно с управлението и правилната употреба на устройството. Научете се как да изгасите машината бързо и да изключите механизмите за управление.
2. Никога не допускайте устройството да бъде управлявано от деца. Никога не позволявайте машината да бъде използвана от възрастни, които не са инструктирани за работа с нея.
3. Не допускайте никого в зоната на действие, особено малки деца и домашни животни.
4. Внимавайте да не се подхлъзнете или паднете, особено когато устройството работи на заден ход.

Подготовка

1. Огледайте подробно мястото, където ще използвате уреда и премахнете всички изтривалки, шейни, дъски, жици и други предмети.
2. Изключете всички съединители и включете на неутрална скорост преди да стартирате двигателя.
3. Задължително обличайте подходящо зимно облекло, когато работите с устройството. Използвайте обувки, които не се пързаят върху хлъзгава повърхност.
4. Работете много внимателно с горивото, то е лесно запалимо.
 - а) Използвайте одобрен съд за гориво.
 - б) Никога не доливайте гориво при работещ или горещ двигател.
 - в) Пълнете резервоара навън и изключително внимателно. Никога не зареждайте резервоара с гориво в затворени помещения.
 - г) Поставете на място капачката на резервоара,

така че да бъде добре затворена и избършете разлятото гориво.

5. Използвайте заземи трижични контакти за всички устройства, задвижвани от електромотор или стартерни електродвигатели.
6. Нагласете височината на кожуха на колектора на ниво чиста почва или чакъл.
7. Никога не опитвайте да промените настройките, когато двигателя работи (освен в случаите, при които това е специално препоръчано от производителя).
8. Преди да започнете почистването на снега, оставете двигателя и машината да достигнат температурата на външната среда.
9. Работата с всяка машина, задвижвана от двигател може да доведе до попадане на чужди тела в очите на работещия. Винаги използвайте защитни очила или шлем по време на работа, или когато правите настройки или ремонт.

Работа и управление

1. Не поставяйте ръцете или краката си в близост или под въртящите се части. Винаги се пазете от снегоизхвърлящия отвор.
2. Бъдете изключително внимателни, когато работите на или прекосявате черни пътища, пътеки или шосета. Внимавайте и бъдете нащрек за скрити опасности или трафик.
3. В случай, че ударите чужд обект, загасете двигателя, извадете кабела на запалителната свещ, огледайте подробно снегорина за някаква повреда и я отстранете, преди да продължите работа с машината.
4. Ако машината започне да вибрира повече от нормалното, загасете двигателя и веднага проверете каква е причината. Вибрацията е основното предупреждение за възникнал проблем.
5. Изключете двигателя всеки път, когато напускате позицията на водача, преди да почистите и отпушите кожуха на колектора/ротора или изпразните изходящия снегоизхвърлящ ръкав както и когато се налага ремонтна дейност, настройки или прегледи.
6. При почистване, ремонтна дейност или проверка бъдете сигурни, че колектора/ротора и всички други подвижни части не се движат. Извадете кабела на запалителната свещ и го поставете на място, където няма пряк контакт със свеща, с цел предотвратяване на случайно стартиране на двигателя. Изключете кабела на електромотора.
7. Нестратирайте двигателя в закрити помещения, освен в случаите при които това е наложително за вкарване или изкарване на машината от сградата. Отворете външните врати; изгорелите газове са опасни.
8. Не почиствайте снега в посока срещу склон. Бъдете изключително внимателни, когато промените посоката на чистене върху наклонената повърхност. Не правете опити да почиствате стръмни склонове.
9. Никога не допускайте експлоатация на машината без да сте сигурни, че всички защитни средства, екрани или другите приспособления са на място.
10. Никога не работете със снегорина в близост до стъклени витрини, автомобили, прозорци, купчини опадали листа и други подобни преди да сте нагласили приспособлението за изхвърляне на снега под правилния ъгъл. Не допускайте в близост деца и домашни животни.
11. Не претоварвайте капацитета на машината, опитвайки се да почистите снега прекалено бързо.
12. Никога не работете с машината на високи обороти върху хлъзгави повърхности. При обратен ход – бъдете особено внимателни.
13. Никога не насочвайте снегоизхвърлящия ръкав към близкостоящи наблюдатели, както и не позволявайте на никого да стои пред машината.
14. Изключете предавката към колектора/ротора, когато

- снегорина се транспортира или не се използва.
15. Използвайте единствено одобрените от производителя на машината приставки и аксесоари (като тежести за колелата, противотежести, кабини и др.).
 16. Никога не работете със снегорина без да имате добра видимост и осветление. Винаги стъпвайте стабилно и дръжте здраво ръкохватките. Не тичайте, а ходете.

Поддръжка и съхраняване

1. Често проверявайте защитните кожуси, фиксиращите болтове, болтовете за монтаж на двигателя и др. дали са затегнати достатъчно, за да бъдете сигурни, че оборудването е в добро работно състояние.
2. Никога не допускайте машината да бъде съхранявана с остатъчно гориво в резервоара в помещение, където има запалителни източници, като нагреватели на вода и въздух, сушилни за дрехи и други подобни. Оставете двигателя да изстине преди съхраняване на машината в закрити помещения.
3. Винаги прочитайте внимателно информацията, съдържаща важни детайли относно съхранението на машината за по-дълъг период от време, поместени в ръководството с инструкции на производителя.
4. Поддържайте или подменяйте етикетите с указания и тези за безопасност, когато е необходимо.
5. Включете машината да поработи на празен ход няколко минути след изхвърляне на почистения сняг с цел предпазване от замръзване на колектора/ротора.



Practici de Functionare Corecta Pentru Plugurile de Zapada

Instruire

1. Cititi cu atentie manualul cu instructiuni de functionare si service. Familiarizati-va cu comenzile si utilizarea corecta a echipamentului. Invatati cum se opreste unitatea si cum se opereaza rapid comenzile.
2. Nu permiteti copiilor sa foloseasca echipamentul. Nu permiteti adultilor sa foloseasca echipamentul fara o instruire prelabila adecvata.
3. Nu permiteti accesul persoanelor, in special copiilor sau animalelor in zona de lucru.
4. Fiti atenti sa nu alunecati sau sa cadeti, mai ales cand dati in marsarier.

Pregatire

1. Inspectati cu atentie zona unde trebuie utilizat echipamentul si indepartati toate covoarele, carucioarele, scandurile, sarmele si alte obiecte straine.
2. Debreiate si treceti maneta pe 0 inainte de a porni motorul.
3. Nu operati echipamentul fara a purta haine adecvate sezonului rece. Purtati incaltaminte anti-derapanta.
4. Manevratii combustibilul cu atentie; este foarte usor inflamabil.
 - a) Folositi un container adecvat pentru combustibil.
 - b) Nu alimentati motorul cand acesta este in functiune sau cand este fierbinte.
 - c) Alimentati rezervorul de combustibil numai in aer liber si cu multa grija.
Nu alimentati niciodata rezervorul de combustibil in locuri acoperite.
 - d) Inlocuiti capacele rezervorului de benzina cu atentie si stergeti combustibilul varsat.
5. Folositi o priza impamantata cu trei fire pentru toate unitatile dotate cu motoare cu angrenaj electric sau motoare cu pornire electrica.
6. Ajustati inaltimea dispozitivului de colectare pentru a-l feri de suprafetele acoperite cu pietris sau pietre sfaramate.
7. Nu incercati sa operati ajustari in timp ce motorul e pornit (cu exceptia cazurilor in care acest lucru e recomandat de producatorul echipamentului).
8. Lasati motorul si masina sa se acomodeze la temperatura

de afara inainte de a incepe sa indepartati zapada.

9. Folosirea oricarei masini dotata cu motor poate implica aruncarea cu putere a diverselor corpuri mici ce pot intra in ochi. De aceea este recomandat sa purtati ochelari de protectie in timpul lucrului sau in timp ce operati o ajustare sau o reparatie.

Functionare

1. Nu atingeti cu mana sau cu piciorul partile ce se invartesc. Pastrati intotdeauna distanta fata de gura de evacuare.
2. Actionati cu extrema precautiune in timpul lucrului sau in timp ce traversati alei sau drumuri acoperite cu pietris. Fiti in permanenta alerta in fata pericolilor sau a traficului.
3. Dupa ce ati lovit un obiect strain, oprite motorul, desconectati firul de priza de aprindere prin scanteie, inspectati cu atentie masina pentru a constata eventualele deteriorari si reparati-le inainte de a restarta motorul.
4. Daca unitatea vibreaza in mod anormal, oprite motorul si verificati imediat cauza. Vibratiile sunt in general o avertizare de pericol.
5. Oprite motorul cand parasiti postul de lucru, inainte de a desfunda carcasa colectorului/rotorului sau glisiera de evacuare si cand efectuati orice fel de reparatii, ajustari sau inspectii.
6. Cand curatati, reparati, sau inspectati, asigurati-va ca colectorul/rotorul si toate partile sale mobile sunt oprite. Deconectati firul de priza de aprindere prin scanteie, si tineti-l departe de priza pentru a preveni pornirea accidentalata. Deconectati cablul motorului electric.
7. Nu operati motorul in spatii acoperite, cu exceptia momentului cand il porniti si cand doriti sa scoateti sau sa introduceti in cladire plugul de zapada. Deschideti usile exterioare; gazele de esapament sunt periculoase.
8. Nu curatati zapada pe suprafete in panta. Procedati cu extrema precautiune cand schimbati directia pe pante. Nu incercati sa curatati pantele abrupte.
9. Nu folositi plugul de zapada fara a dispune de dispozitive de prevenire a accidentelor, panouri sau alte dispozitive de protectie adecvate.
10. Nu folositi plugul de zapada in preajma imprejmirilor de sticla, a automobilelor, ferestrelor, pantelor, etc. fara ajustarea unghiului de evacuare a zapezii. Tineti copiii si animalee la distanta.
11. Nu suprasolicitati capacitatea masinii incercand sa curatati zapada in ritm prea rapid.
12. Nu folositi masina in viteza pe suprafete alunecoase. Intrati cu grija in marsarier.
13. Nu orientati direct jetul de evacuare catre pietoni si nu permiteti accesul nimanui in fata unitatii.
14. Intrerupeti alimentarea colectorului/rotorului cand plugul de zapada e transportat sau nu e utilizat.
15. Folositi numai atasamente si accesorii aprobate de producatorul plugului de zapada (precum greutatea pentru roti, contragreutate, cabina conducatorului, etc.).
16. Nu operati plugul de zapada fara o vizibilitate buna sau lumina. Asigurati-va intotdeauna ca aveti o pozitie sigura si aucauti bine manerele. Inaintati pasind, nu in fuga.

Intretinere si immagazinare

1. Verificati daca aparatorile, bolturile lamelor, bolturile cu care este montat motorul etc. sunt stranse corect, la intervale frecvente, pentru a putea fi siguri ca echipamentul este in stare adecvata de functionare.
2. Nu depozitati masina cu combustibil in rezervor in cladiri in care sunt prezente surse de aprindere precum boilere sau resouri, uscatorii, etc. Lasati motorul sa se raceasca inainte de a depozita masina intr-un spatiu inchis.
3. Consultati intotdeauna instructiunile din ghid pentru detaliile importante daca plugul de zapada trebuie sa fie depozitat pentru o perioada lunga de timp.
4. Pastrati sau inlocuiti, dupa caz, etichetele de siguranta si cele de instructiuni.
5. Lasati masina sa mearga cateva minute dupa terminarea operatiunii de indepartare a zapezii pentru a preveni inghetarea colectorului/rotorului.

RU Tyto symboly se mohou objevit na stroji nebo v literatuře dodávané s výrobkem. Naučte se jejich významu.

EE Need sümbolid võivad olla teie masinal või tootega kaasasolevas kirjanduses. Lugege nende tähenduse kohta ja veenduge nende mõistmises.

LT Šie simboliai gali būti ant jūsų mašinos arba su įrenginiu pateikiamoje literatūroje. Išsiaiškinkite ir įsidėmėkite jų reikšmę.

LV Šie simboli var parādīties uz jūsu ierīces vai materiālos, kas ir līdzīgi produktam. Noskaidrojiet un iegaumējiet to nozīmi.

BG Долу изброените символи могат да се появят на машината или да бъдат срещнати в документацията, придружаваща устройството. Научете и разберете тяхното значение.

RO Aceste simboluri pot apărea pe masina dvs sau in documentatia furnizata odata cu produsul. Retineti si intelegeti semnificatia simbolurilor.



ДВИГАТЕЛЪ ВКЛ
MOOTOR SISSELÜLITATUD
VARIKLIS AJUNGTRAS
DZINČJS IESLČGTS
ЗАПАЛВАНЕ НА ДВИГАТЕЛЯ
MOTORUL PORNIȚ



ДВИГАТЕЛЪ ВЫКЛ
MOOTOR VÄLJALÜLITATUD
VARIKLIS IŠJUNGTRAS
DZINČJS IZSLČGTS
ИЗКЛЮЧВАНЕ НА ДВИГАТЕЛЯ
MOTORUL OPRIT



БЫСТРО
KIIRE
GREITAI
ÁTRI
БЪРЗО
REPEDE



МЕДЛЕННО
AEGLANE
LĒTAI
LČNI
БАВНО
INCET



ЗАСЛОНКА
KARBURAATORI ŐHUKLAPP
DROSELIS
DROSELE
СМУКАЧ
ASTUPAT



ПРАЙМЕР
KÜTUSERIKASTUSPUMP
SIURBLIUKAS
PALAIŠANA
ОБОГАТИТЕЛ
INSTALATIE DE PORNIRE



ТОПЛИВО
ŐLI
ALYVA
EĎĎA
МАСЛО
ULEI



МАСЛА
KÜTUS
DEGALAI
DEGVIELA
ГОРИВО
COMBUSTIBIL



ПРЕДУПРЕЖДЕНИЕ
ETTEVAATUST
ATSARGIAI
UZMAĪBU
ВНИМАНИЕ
PRECAUȚIUNE



ПРЕДОСТЕРЕЖЕНИЕ
HOIATUS
PERSPĒJIMAS
BRĪDINĀJUMS
ПРЕДУПРЕЖДЕНИЕ
ATENȚIE



ПРОЧИТАЙТЕ ИНСТРУКЦИЮ ПО ЭКСПЛУАТАЦИИ
LUGEGE KASUTUSJUHENDIT
PERSKAITYKITE NAUDOTOJO INSTRUKCIJŲ
IZLASĪT LIETOTĀJA ROKASGRĀMATU
ПРОЧЕТИ РЪКОВОДСТВОТО НА ПРОИЗВОДИТЕЛЯ
CĪTĪTI MANUALUL DE INSTRUCȚIUNI



ГОРЯЧИЕ ПОВЕРХНОСТИ
KUUMAD PINNAD
KARŠTI PAVIRŠIAI
KARSTA VIRSMA
ГОРЕЩИ ПОВЪРХНОСТИ
SUPRAFETE FIERBINȚI



РЕГУЛИРОВКА ВЫСОТЫ ШНЕКА
TŪNHENDUSTEO KŐRGUSE REGULEERIMINE
SRAIGTO AUKČĪO REGULIĀVIMAS
SVĀRPSTA AUGSTUMA REGULČĀANA
НАСТРОЙКА НА ВИСОЧИНАТА НА ШНЕКА
AJUSTAREA INALȚIMII FOREZEI



•ЕВРОПЕЙСКАЯ ДИРЕКТИВА ПО БЕЗОПАСНОСТИ В МАШИНОСТРОЕНИИ
•EUROOPA MASINAOHUTUSE DIREKTIV
•EUROPOS MAĪNĪR SAUGUMO DIREKTYVA
•EIROPAS MAĪŅU DROĪBAS DIREKTĪVA
•ЕВРОПЕЙСКА ДИРЕКТИВА ЗА БЕЗОПАСНОСТ ПРИ РАБОТА С МАШИНИ
•DIRECTIVA EUROPEANA PENTRU SIGURANTA MASINILOR



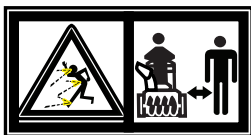
•НЕ СНИМАТЬ ЗАЩИТУ ПРИ РАБОТАЮЩЕМ ДВИГАТЕЛЕ
•ĀRGE EEMALDAGE KAITSEPLAATE, KUI MOOTOR TŐŐTAB
•НЕНУИМКИТЕ АПСАУГИНИР ГАУБТР, КАИ ВАРИКЛИС ДИРБА
•NEPĀRVIETOJĪET AIZSARGUS, KĀMČR DARBOJAS DZINČJS
•НЕ СВАЛЯЙТЕ ЗАЩИТНИТЕ УСТРОЙСТВА ПРИ ВКЛЮЧЕН ДВИГАТЕЛ
•NU INDEPARTATI SCUTURILE CAND MOTORUL E PORNIT



ОПАСНОСТЬ ИЗБЕГАЙТЕ ПОПАДЕНИЯ РУК И НОГ ОНТ! HOIDKE KĀED JA JALAD KAUGEMAL!
PAVOJINGA! RANKAS IR KOJAS LAIKYKITE TOLIAU BĪSTAMI, NEPIESKARIETIES AR ROKĀM UN KĀJĀM
ОПАСНОСТ, ПАЗЕТЕ РЪЦЕТЕ И КРАКАТА
PERICOL, NU ATINGETI CU MANA SAU CU PICIORUL



КРАН ВЫКЛЮЧЕНИЯ ПОДАЧИ ТОПЛИВА
KÜTUSESULGEKLAPP
DEGALŲ UŤDARYMO SKLENDE
DEGVIELAS NOSLČDZĪDŽĪBAS VĀRSTS
ГОРИВО-ИЗКЛЮЧВАТЕЛЕН КЛАПАН
VALVA DE OPRIRE A COMBUSTIBILULUI



ОПАСАЙТЕСЬ ВЫЛЕТАЮЩИХ ПРЕДМЕТОВ НЕ ПОДПУСКАЙТЕ ПОСТОРОННИХ ЛИЦ
OLGE ETEVAATLIK LENDAVANE ESEMETE SUHTES - HOIDKE EEMALSEISJAD KAUGEMAL
САУГОКИТĒС СВІЕДІАМР ДАЙКТР – РАДАЛИНІАІ АСМЕНҮС ТŪРИ СТВĒТІ АТОКІАІ
SARGIETIES NO KRĪTOĎIEM PRIEKĎMETIEM – NELAIDIET TUVUMĀ BLAKUSSTĀVČTĀJUS
ПАЗЕТЕ СЕ ОТ ИЗХВЪРЛЕНИ ПРЕДМЕТИ – БЛИЗКОС-ТОЯЩАТИТЕ НАБЛЮДАТЕЛИ ДА БЪДАТ НАСТРАНА
ATENȚIE LA OBIECTE ARUNCATE – TINETI TRECATORII LA DISTANTA

ПРИВОД ЛЕВОГО КОЛЕСА
VASAKULE JUHTIMINE
VAIRUOKITE Ā KAIRČ
STŪRČT UZ KREISO PUSI
ЗАВИЙ НАЛЯВО
VIRATI LA STANGA



ПРИВОД ПРАВОГО КОЛЕСА
PAREMALE JUHTIMINE
VAIRUOKITE Ā DEĎINČ
STŪRČT UZ LABO PUSI
ЗАВИЙ НАДЯСНО
VIRATI LA DREAPTA



ПОВЕРНУТЬ ВЛЕВО
PŐORLEMINE VASAKULE
SUKITE Ā KAIRČ
GRIEZT PA KREISI
ЗАВЪРТЕТЕ НАЛЯВО
INVARTITI SPRE STANGA

НАЖАТЬ ВНИЗ
ALLA SURUMINE
SPAUSKITE ŽEMYN
PIESPIEST
НАТИСЧЕТЕ
APASATI IN JOS

ПОВЕРНУТЬ ВПРАВО
PŐORLEMINE PAREMALE
SUKITE Ā DEĎINČ
GRIEZT PA LABI
ЗАВЪРТЕТЕ НАДЯСНО
INVARTITI SPRE DREAPTA

ВПЕРЕД
 EDASI
 Á PRIEKÁ
 UZ PRIEKŠU
 НА ПРЕДЕН ХОД
 INAINTE
 ОТРАЖАТЕЛЪ
 DEFLEKTOR
 DEFLEKTORIUS
 NOVIRZĪTĀJS
 НАЗАД
 TAGASI
 DEVIATOR
 АРАЧИР
 ATBULINĒ EIGA
 REVERS
 НА ЗАДЕН ХОД
 MARSARIER

ВВЕРХ
 ŪLES
 Á VIRĎŘ
 AUGĎĀ
 НАГОРЕ
 SUS
 ВНИЗ
 ALLA
 Á ARAČĪR
 LEJĀ
 НАДОЛУ
 JOS

ПРИВОД ТЯГИ – ВЫКЛ
 VEOAJAM VĀLJĀLŪLITĀTUD
 TRAUKOS PAVARA – IŠJUNGTA
 VILCES PIEDZIĀNA - IZSLĀGĢTS
 ИЗКЛЮЧВАНЕ НА ПРЕДВКТИТЕ
 TRACTARE – OPRITA



ПРИВОД ТЯГИ – ВКЛ
 VEOAJAM SISSELŪLITĀTUD
 TRAUKOS PAVARA – ÁJUNGTA
 VILCES PIEDZIĀNA - IESLĀGĢTS
 ВКЛЮЧВАНЕ НА ПРЕДВКТИТЕ
 TRACTARE – PORNITA

ВЫБРОС – ВЫКЛ
 PUHUR VĀLJĀLŪLITĀTUD
 PŪSTUVAS IŠJUNGTA
 KOMPRESORS - IZSLĀGĢTS
 ВЕНТИЛАТОР-ИЗКЛЮЧЕН
 EVACUARE – PORNITA



ВЫБРОС – ВКЛ
 PUHUR SISSELŪLITĀTUD
 PŪSTUVAS ÁJUNGTA
 KOMPRESORS - IESLĀGĢTS
 ВЕНТИЛАТОР – ВКЛЮЧЕН
 EVACUARE – OPRITA



МОЩНОСТЬ ЗВУКА
 MŪRATUGEVUSE TASE
 TRIUKŠMO LYGIS
 AKUSTISKĀS JAUDAS LĪMENIS
 НИВО НА ЗВУКОВАТА МОЩНОСТ
 NIVEL SUNET



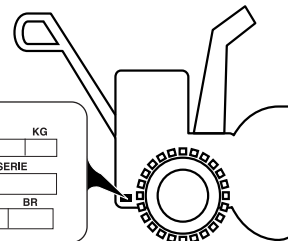
ПЕРЕД ОБСЛУЖИВАНИЕМ СНИМИТЕ КЛЕММУ СВЕЧИ ЗАЖИГАНИЯ
 ENNE HOOLDUSE TEOSTAMIST EEMALDADA SŪŪTEKŪŪNLA JUHE
 PRIEŠ ATLIKDAMI TECHNINĒS PRIETĪŪROS DARBUS ATJUNKITE ŢVAKĒS LAIDĪR
 PIRMS APKOPES ATVIENOJIET AIZDEDZES SVECES VADU
 ПРЕМАХНЕТЕ КАБЕЛА НА ЗАПАЛИТЕЛНАТА СВЕЦ ПРЕДИ ПОДДРЪЖКА
 INDEPARTATI FIRUL DE PRIZA DE APRINDERE PRIN SCANTEIE
 INAINTE DE OPERATIUNEA DE INTRETINERE



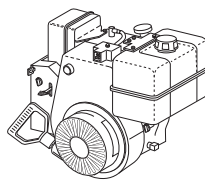
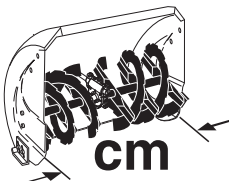
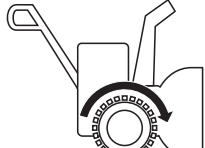

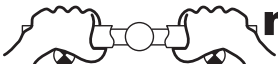
- НЕ РАБОТАТЬ НА СКЛОНАХ БОЛЕЕ 10 ГРАДУСОВ
- MITTE TŪŪTADA KALLAKUTEL, MILLE KALLE ON SUUREM KUI 10 KRAADI
- NEGALIMA DIRBTI ANT ŢLAITĪR, JEI NUOLYDIS DIDESNIS NEI 10 LAIPSNĪR
- NEDARBOTIES UZ NOGĀZĢM, KAS STĀVĀKAS PAR 10 GRĀDIEM

- ДА НЕ СЕ ИЗПОЛЗВА НА ПОВЪРХНОСТИ С НАКЛОН ПО-ГОЛЯМ ОТ 10 ГРАДУСА
- NU ACTIONATI PE PANTE MAI MARI DE 10 GRADE

MODEL / MODELE	KG
SERIAL / SERIE	
PRODUCT NO. / PRODUIT NO.	K W / RPM BR
MADE IN U.S.A. / FABRIQUE AUX E.U.	



ST 268EP

 cc	305	 cm	69	ISO 3744 2006/42/EC	LpA ≤ 90 dBA
				2000/14/EC	LwA ≤ 105 dBA
				EMC	2004/108/EC
 km/h	0-4,2	 KG	106	 m/s²	EN 1033 4
				ВИБРАЦИЯ VIBRATSIOON VIBRACIJA	VIBRĀCIJA ВИБРАЦИЯ VIBRĀTIJ

Notified Body
SNCH
 11, Route de Luxembourg
 L-5230 Sandweiler
 TUV Rheinland
 No. 0499

RU Перед использованием на снегоборщик необходимо установить некоторые детали, которые для удобства транспортировки отсоединены и находятся в этой же коробке. На картинке изображено какие части необходимо установить.

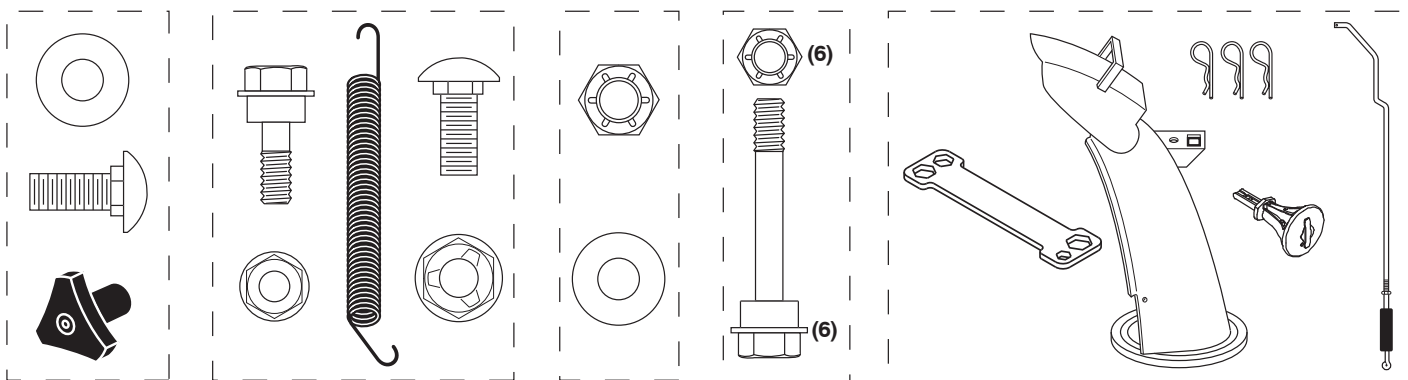
EE Enne kui lumepuhurit saab kasutada hakata, tuleb kokku panna teatud masinaosad, mis on transportimise ajaks eraldi

LT Prieš naudojant sniego valytuvą, reikia surinkti tam tikras dalis, kurios dėl transportavimo yra supakuotos. Paveikslėlyje parodyta, kokios dalys turi būti surinktos.

LV Pirms sniega metēja lietošanas ir jāsamontē atsevišķas tā detaļas, kas transportēšanas nolūkā ir atsevišķā iepakojumā. Shēmā parādīts, kuras detaļas ir jāpiemontē.

BG Преди пускане на роторния снегорин в употреба се уверете, че са прикачени всички окомплектовани сглобки и части, които при транспортиране са сложени в отделна опаковка. Картината показва кои части трябва да бъдат сглобени.

RO Înainte ca plugul de zapada să poată fi folosit, trebuie asamblate unele parti care din motive de transport au fost impachetate separat. În fotografie sunt indicate partile ce trebuie asamblate.



RU Распакуйте снегоборщик

1. Выньте из коробки свободно лежащие детали и коробки.
2. Разрежьте грани коробки сверху вниз и положите стенки коробки на землю.
3. Удалите все упаковочные материалы за исключением пластикового хомута удерживающего рычаг управления скоростью возле нижней ручки.
4. Извлеките снегоборщик из коробки и внимательно осмотрите не осталось ли в коробке каких-либо деталей.

LV Izņemiet sniega metēju no kartona iepakojuma

1. No kartona kastes izņemiet visas pieejamās brīvās detaļas un detaļu kastītes.
2. Atgrieziet visus četrus kartona kastes stūrus un kastes malas nolaidiet zemē.
3. Izņemiet visus iepakotos materiālus izņemot plastmasas lenti, kas satur ātruma regulēšanas stieni uz zemākā kļoķa.
4. Noņemiet sniega metēju no kartona kastes un rūpīgi pārbaudiet, vai uz tās nav palikušas brīvās detaļas.

EE Lumepuhuri pakendist eemaldamine

1. Võtke pakendikastist välja kõik olemasolevad lahtised masinaosad ja masinaosade karbid.
2. Lõigake maha pakendi kõik neli nurka ja laotage küljed maha.
3. Eemaldage kõik pakkematerjalid, välja arvatud kile, mis hoiab kiirusejuhtkangi varrast alumise käepideme vastas.
4. Võtke lumepuhur pakendikastist välja ja kontrollige hoolikalt, kas kasti ei jäänud muid lahtiseid masinaosi.

BG Извадете снегорина от транспортната опаковка

1. Извадете всички отделни части и кутийки с части за машината от транспортната опаковка.
2. Срежете транспортната опаковка от четирите краища и разгънете кашона на четири страни
3. Премахнете всички опаковъчни материали, с изключение на пластмасовата опаковъчна връзка, която придържа лоста за контрол на скоростта на движение към долната ръкохватка.
4. Извадете снегорина от кашона и прегледайте дали не са останали допълнителни части в транспортната опаковка.

LT Išimkite sniego valytuvą iš kartoninės dėžės

1. Iš kartoninės dėžės išimkite atskiras dalis ir dalių dėžes.
2. Nupjaukite visus keturis kartoninės dėžės kampus ir ištieskite šonus ant žemės.
3. Nuimkite visas pakavimo medžiagas, išskyrus plastmasinį tvirtinimą, laikantį greičio reguliavimo trauklę prie apatinės rankenėlės.
4. Išimkite sniego valytuvą iš kartoninės dėžės ir atidžiai patikrinkite, ar joje neliko dalių.

RO Scoateti plugul de zapada din ambalaj

1. Scoateti din ambalaj toate partile atasabile si cutiile ce contin piese.
2. Taiati cele patru culturi ale cutiei si desfaceti peretii cutiei.
3. Indepartati toate materialele de ambalaj cu exceptia legaturii de plastic ce uneste biela de control al vitezei de manerul inferior.
4. Scoateti plugul de zapada din ambalaj si verificati cu atentie cutia pentru a nu fi ramas piese in interior.

RU Подготовка снегоборщника к работе

Ящик для инструментов

В комплект снегоборщника входит ящик для инструментов. Ящик располагается в верхней части крышки ременного привода. Он предназначен для хранения запасных болтов, гаек и входящего в комплект комбинированного гаечного ключа.

ПРИМЕЧАНИЕ: Комбинированный гаечный ключ может быть использован для установки выбрасывателя на снегоборщик, а также для регулировки направляющих салазок.

EE Kuidas lumepuhurit valmis seada Tööriistakast

Teie lumepuhuril on kaasas tööriistakast. Tööriistakast paikneb riimakatte peal. Hoiustage masinaosade kotis olevad lisalõiketihvtid, mutrid ja mitmeotstarbeline mutrivõti tööriistakasti.

TÄHELEPANU: Mitmeotstarbelist mutrivõtit saab kasutada tühjendusrenni rootoripea kinnitamiseks lumepuhurile ja põhjakaitseplaatide reguleerimiseks.

LT Sniego valytuvo paruošimas darbui Įrankių dėžė

Su sniego valytuvu pateikiama įrankių dėžė. Įrankių dėžė yra ant diržo dangčio viršaus. Laikykite pateiktus papildomus apsauginius varžtus, veržles ir universalius veržliarakčius įrankių dėžėje esančiame dalių maišelyje.

PASTABA: Išmetimo vamzdžio sukimo įrenginio galvutei surinkti prie sniego valytuvo ir apsauginėms plokštelėms reguliuoti gali būti naudojamas universalus veržliaraktis.

LV Kā uzstādīt sniega metēju Instrumentu kaste

Instrumentu kaste atrodas uz jūsu sniega metēja. Instrumentu kaste ir novietota uz lentes pārsega. Saglabājiet papildus bīdes bultskrūves, uzgriežņus un dažādu uzgriežņu atslēga, kas atrodas instrumentu kastes detaļu maišīnā.

IEVĒROJIET: Dažādu uzgriežņu atslēgu var izmantot sniega metēja teknes rotatora galviņas montāžai, kā arī slieču regulēšanai.

BG Как да сглобим снегорина Кутия с инструменти

Към вашия снегорин е предоставена кутия с инструменти. Кутията с инструменти се намира на горния край на кожата на ремъка. В нея поставяйте допълнителните болтове, гайки и универсалния ключ, които са окомплектовани в торбичката с части.

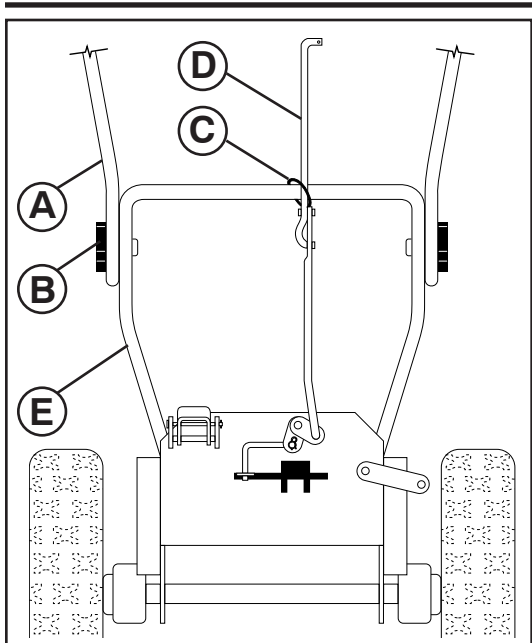
ЗАБЕЛЕЖКА: Универсалния ключ може да бъде използван за сглобяване на въртящата се глава на ръкава към снегорина и за настройване на плъзгачите.

RO Cum sa va asamblati plugul de zapada

Cutie cu unelte

O cutie cu unelte este furnizata odata cu plugul de zapada. Cutia cu unelte se afla deasupra calotei curelei. Depozitati bolturile, piulitele si cheia franceza multifunctionala suplimentare ce se afla in trusa cu piese din cutia cu unelte.

NOTA: Cheia franceza multifunctionala poate fi folosita pentru asamblarea capatului rotativ de evacuare la plugul de zapada si pentru ajustarea placutelor de frana.



RU Разверните верхнюю ручку

1. Поднимите верхнюю ручку (A) в рабочее положение и тщательно закрепите с помощью барашков (B). Дополнительные болты с квадратным подголовком, шайбы и рукоятки находятся в сумке с запасными частями. Воспользуйтесь, чтобы прикрепить верхнюю рукоятку к нижней. Вставьте в нижние отверстия в рукоятках.

Установите рычаг управления скоростью

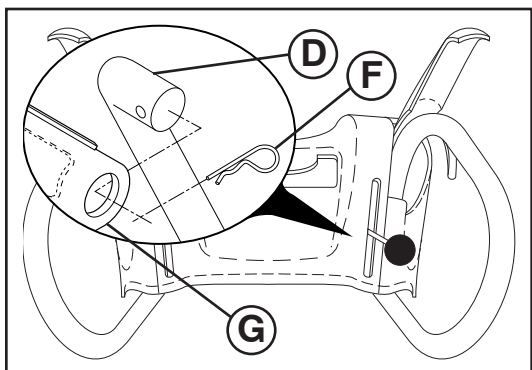
1. Удалите пластиковый хомут (C) удерживающий рычаг (D) у нижней ручки (E).
2. Вставьте рычаг в кронштейн управления скоростью (G) и закрепите с помощью пружины (F).

EE Lasketöösasendisse ülemine käepide.

1. Tõstke ülemine käepide (A) üles tööasendisse ja keerake käepideme nupud (B) kindlalt kinni. Lisa kandepoldid, seibid ja käepideme nupud on osade kotis. Kasutage ülemise käepideme kindlustamiseks alumist käepidet. Paigaldage alumistesse käepideme aukudesse.

Paigaldage kiirusejuhtkangi varras

1. Eemaldage kinnituskile (C), mis hoiab varrast (D) alumise käepideme (E) küljes.
2. Sisestage varras kiirusejuhtkangi toendisse (G) ja kinnitage lukustusvedruga (F).

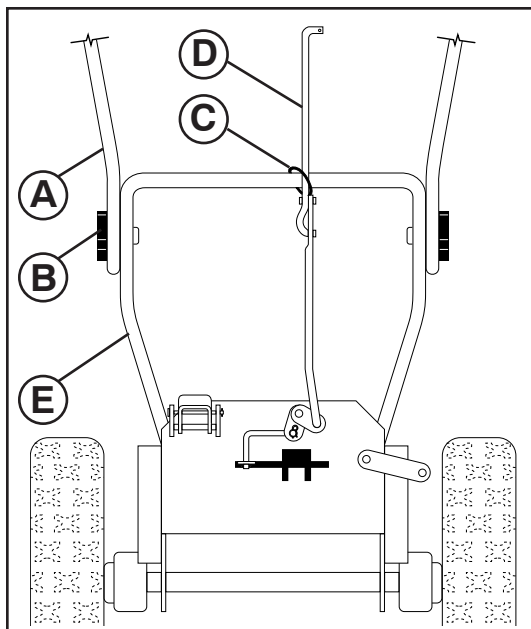


LT Išvyniokite viršutinę rankeną

1. Pakelkite viršutinę rankenėlę (A) į darbinių padėtį ir tvirtai priveržkite rankenėlės bumbulus (B). Papildomi vežimėlio varžtai, poveržlės ir rankenėlės yra dalių maišelyje. Naudokite fiksuoti viršutinę rankenėlei prie apatinės. Įmontuokite apatinėse rankenėlių skylėse.

Greičio valdymo trauklės montavimas

1. Nuimkite plastikinį tvirtinimą (C), tvirtinantį trauklę (D) prie apatinės rankenos (E).
2. Įdėkite trauklę į greičio valdymo kronšteiną (G) ir pritvirtinkite su laiknčiaja spyruokle (F).



LV Atveriet augšējo rokturi

1. Paceliet augšējo rokturi (A) līdz pozīcijai, kādā ar to darbosieties un kārtīgi nostipriniet rokturu pogas (B). Papildus skrūves ar kvadrāta galvu, paplāksnes un kātu rokturi atrodas detaļu maisā. Piestipriniet ar to palīdzību augšējo kātu pie apakšējā kāta. Uzstādiet tos kāta apakšējās atverēs.

Ātruma regulēšanas stieņa uzstādīšana

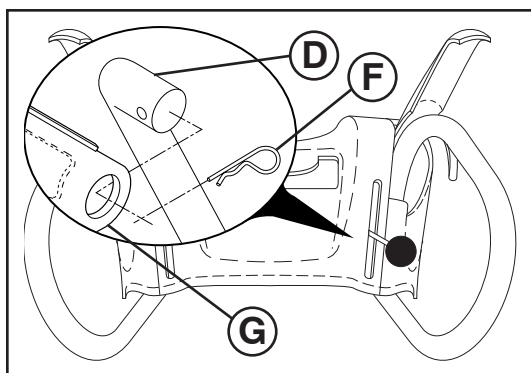
1. Pārlieciet ar plastmasas lenti (C) nostiprināto stieni (D) uz zemākā roktura (E).
2. Ievietojiet stieni ātruma regulēšanas balstā (G) un nostipriniet ar savilcējatsperi (F).

BG Разгъване на горната ръкохватка

1. Повдигнете горната ръкохватка (A) до работна позиция и затегнете здраво и сигурно копчетата на ръкохватката (B). В торбичката с части са поставени допълнителни носещи болтове, шайби и ръкохватки за дръжките. Използвайте ги за закрепване на горната дръжка към долната. Монтирайте в долните отвори в дръжките.

Поставяне лоста за контрол на скоростта

1. Премахнете пластмасовата опаковъчна връзка (C), прикрепваща лоста (D) към долната ръкохватка (E).
2. Прекрепете лоста към скобата за контрол на скоростта (G) и осигурете с фиксиращата пружина (F).

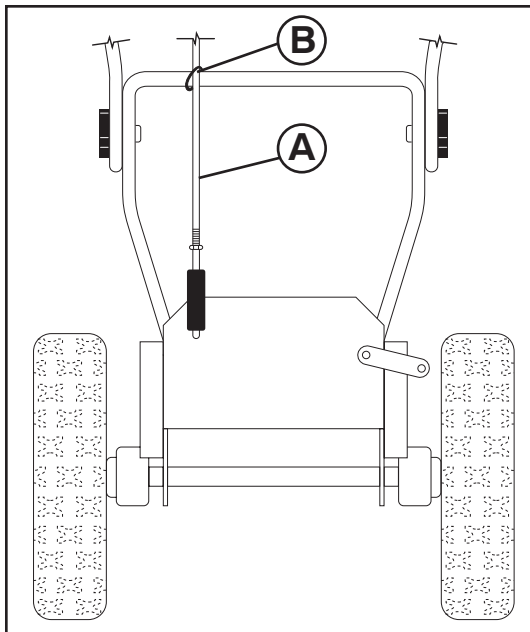


RO Desfaceti manerul superior

1. Ridicati manerul superior (A) in pozitia de functionare si strangeti bine capetele manerului (B). Bolturi de antrenare, saibe de distantare si butoane pentru mâner suplimentare se afla în punga cu piese de schimb. Utilizati pentru a fixa mânerul superior de mânerul inferior. Instalati în orificiile inferioare din mâner.

Instalati biela de control a vitezei

1. Scoateti legatura de plastic (C) ce uneste biela (D) de manerul inferior (E).
2. Introduceti biela in cadrul de control al vitezei (G) si intariti-o cu un resort de retentie (F).



RU

Установите рычаг управления приводом

Рычаг управления ходом установлен на снегоуборщике (А).

1. Снимите пластиковый хомут (В), крепящий рычаг к нижней ручке.
2. Расположив верхний конец рычага под левой стороной панели управления, заведите рычаг вниз и вставьте его верхний конец в отверстие кронштейна механизма управления ходом (С). Зафиксируйте положение рычага шплинтом (D).

EE

Paigaldage veojahajajate juhtkangi varras

Lumekoristajale on paigaldatud veojõukontrolli juhtkang (A).

1. Käepideme allalaskmiseks eemaldage kangi plastikkinniti (B).
2. Paigutage kangi ülemine ots juhtpaneeli vasaku külje alla, lükake kangi alla ja sisestage kangi ülemine ots ajami juhtklambri auku (C). Kinnitage vedruga (D).

LT

Traukos pavaros valdymo trauklės montavimas

Varančiosios pavaros valdymo trauklė montuojama prie sniego išmetimo įrenginio (A).

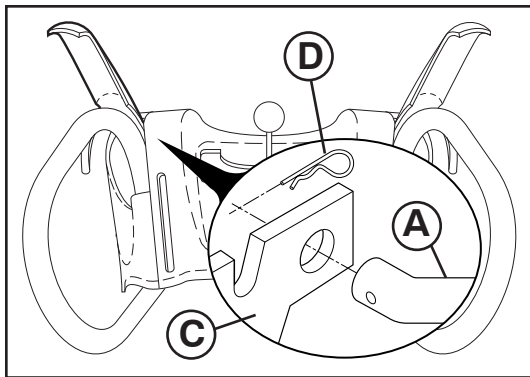
1. Nuimkite plastikinį spaustuką, kuris laiko trauklę prie apatinės rankenos (B).
2. Viršutiniu trauklės galu, esančiu kairėje valdymo skydelio pusėje, spauskite trauklę žemyn ir įstatykite viršutinį galą į pavaru valdiklio kronšteiną (C). Pritvirtinkite fiksuojamąją spyruokle (D).

LV

Vilces piedziņas regulēšanas stieņa uzstādīšana

Sniega tīrītājs ir aprīkots ar vilkmes piedziņas vadības stieni (A).

1. Noņemiet plastmasas saiti (B), ar kuru stienis ir piestiprināts pie apakšējā roktura.
2. Turiet stieņa augšējo galu zem vadības paneļa kreisās malas, velciet stieni uz leju un iespraudiet augšējo stieņa galu piedziņas konsolē esošajā atverē (C). Nostipriniet ar sprostatsperi (D).



BG

Инсталиране на контролния лост на трансмисията

Прътът на механизма за управление на силовата предавка е монтиран на снегорината (А).

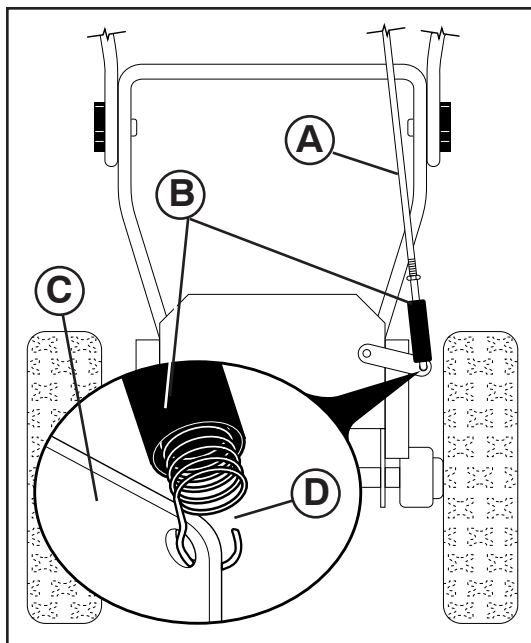
1. Свадете осигурителния прът на пластмасовата връзка към долната дръжка (В).
2. С горен край на пръта позициониран под лявата страна на таблото за управление, натиснете лоста надолу и вкарайте горния край на пръта в отвора в конзолата за управление на задвижването (С). Обезопасете с задържаща пружина (D).

RO

Instalati biela pentru controlul comenzii de tractare

Bara de control a tracțiunii este instalată pe freza de zăpadă (A).

1. Scoateți șnurul de plastic (B) care fixează bara de mânerul inferior.
2. Cu capătul de sus al barei poziționat sub latura din stânga a panoului de comandă, împingeți bara în jos și introduceți capătul superior al barei în orificiul din cadrul de control al tracțiunii (C). Fixați cu agrafa de fixare (D).

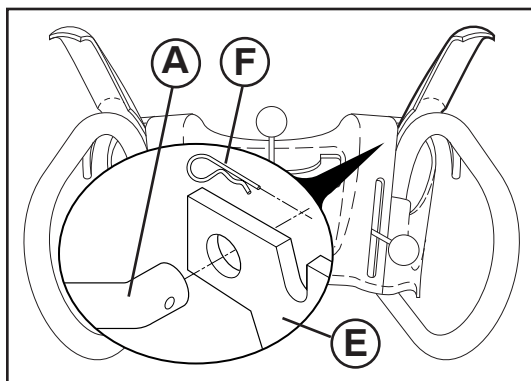


RU Установите рычаг управления шнеком

1. Достаньте виниловую муфту и пружину из пакета с принадлежностями (B), а рычаг управления шнеком - из коробки с желобом для выброса снега (A). Проденьте неизогнутый конец рычага через маленькое отверстие в виниловой манжете. Зацепите пружину (B) за отверстие в конце рычага (D).
2. Зацепите другой конец пружины за тягу так, чтобы крючок смотрел вверх, как показано на рисунке.
3. Расположив верхнюю часть рычага под правой стороной панели управления заведите рычаг вниз и вставьте верхушку рычага в отверстие в кронштейне управления шнеком (E). Закрепите с помощью фиксирующей пружины (F).

EE Paigaldage tühjendusteo juhtkangi varras

1. Võtke vinüülkate ja vedru (B) varuosade kotist ja eemaldage kontrollkang pappkarbist (A). Lükake kangi sirge ots läbi vinüülkattes oleva augu. Kinnitage augus olev vedru kangi otsa külge (D).
2. Pange vedru juhtlabas olevasse auku nii, et vedru ots jääks ül-espole.
3. Paigutades varda ülemise otsa juhtpaneeli parempoolse külje alla, suruge varras alla ja sisestage varda ots tühjendusteo juhtkangi toendi (E) avasse. Kinnitage lukustusvedruga (F).



LT Sraigto valdymo trauklės montavimas

1. Atitraukite vinilinę rankovę ir išimkite spyruoklę iš dalių maišelio (B), tada išimkite spiralinio konvejerio valdiklio trauklę iš kartoninio dėklo (A). Perkiškite trauklės galą per mažą vinilinės rankovės skylę. Užkabinkite spyruoklę už trauklės gale esančios skylės (D).
2. Užkabinkite spyruoklę už valdymo rankenos taip, kad kilpa būtų nukreipta į viršų, kaip parodyta.
3. Viršutinį trauklės galą padėję po valdymo pulto dešine puse, paspauskite trauklę ir galą įdėkite į sraigto valdymo kronšteino skylę (E). Pritvirtinkite su laikinąja spyruokle (F).

LV Svārpsta regulēšanas stieņa uzstādīšana

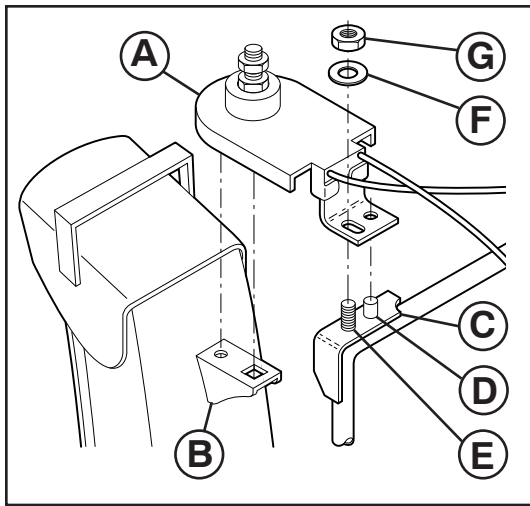
1. No detaļu maiša izņemiet vinila uznavu un atsperi (B), tad izņemiet gliemeža vadības stieni no kartona paliktņa (A). Taisno stieņa galu izvelciet cauri nelielai atverei vinila uznavā. Pieāķējiet atsperi (B) pie atveres stieņa galā (D).
2. Pieāķējiet atsperes galu pie vadības sviras augšējās atveres, kā parādīts attēlā.
3. Ar stieņa augšējā galu, kas novietots labajā pusē zem vadības pults, spiediet stieni uz leju un stieņa apakšējā galu ievietojiet pārnesuma regulēšanas balsteņa atverē (E). Nostipriniet ar savilcējatsperi (F).

BG Монтиране на лоста за управление на шнека

1. Намерете винилова втулка и пружина (B) в торбичката с части и прът с механизъм за управление на шнека в улея на картонената кутия (A). Плъзнете края на правия прът през малкия отвор във виниловата втулка. Закачете пружината в отвора (B) в края на пръта (D).
2. Закачете края на пружината в лоста за управление с отваряне нагоре на отвора за скачване, както е показано.
3. Поставете горния край на лоста под дясната страна на контролния панел, след това натиснете лоста и вкарайте горния му край в отвора на скобата за лоста за управление на шнека на контролния панел (E). Осигурете с фиксираща пружина (F).

RO Instalati biela de control al forezei

1. Scoateți manșonul de vinilin și arcul din punga cu piese și scoateți bara de control a melcului din ambalajul cu jgheabul de evacuare (A). Introduceți prin glisare capătul drept al barei prin orificiul mic din manșonul de vinilin. Agățați arcul (B) în orificiul din capătul barei (D).
2. Agățați capătul arcului în brațul de control, cu deschiderea buclei așa cum se arată în figură.
3. Cu capatul de sus al bielei poziționat sub partea dreaptă a panoului de control, apasați biela în jos și inserați capatul de sus al bielei în orificiul din cadrul de control al forezei (E). Fixați cu un resort de retenție (F).



RU Установите выбрасыватель / головку выбрасывателя

ПРИМЕЧАНИЕ: Для установки выбрасывателя используется комбинированный гаечный ключ входящий в комплект.

1. Расположите канал выбрасывателя на предназначенном для него посадочном месте так чтобы окно выброса было направлено вперед снегоуборщика.
2. Расположите головку выбрасывателя (A) над кронштейном выбрасывателя (B). При необходимости поверните канал выбрасывателя так, чтобы отверстия не кронштейне совпали со шпилькой и квадратным выступом на головке.
3. С совмещенными головкой и кронштейном выбрасывателя оденьте головку на шпильку (C) и шпильку с резьбой (D) установочного кронштейна (E).
4. Оденьте шайбу 3/8" (F) и гайку (G) на шпильку с резьбой и тщательно затяните.

EE Paigaldage tühjendusrenn / renni pöörpea

TÄHELEPANU: Renni pöördpea paigaldamiseks saate kasutada tööriistakotis olevat mitmeotstarbelist mutrivõtit.

1. Asetage tühjendusrenni komplekt rennipõhiku peale, tühjendusava suunatuna lumepuhuri esiosa poole.
2. Paigutage renni pöördpea (A) üle rennikonsooli (B). Vajadusel pöörake rennikomplekti, et seda otseks seada ja sisestage renni pöördpea alumisel poolel olevad tihvid rennikonsooli avadesse.
3. Kui renni pöördpea ja rennikonsool on kohakuti, paigutage renni pöördpea kinnituskonsooli (E) tihvtile (C) ja keermestatud tikkpoldile (D).
4. Paigaldage keermestatud tikkpoldile 3/8-tolline seib (F) ja lukustusmutter (G) ning keerake see kõvasti kinni.

2. Novietojiet teknes rotatora galviņu (A) pāri teknes balstenim (B). Nepieciešamības gadījumā, pagrieziet teknes sastāvdaļas tā, lai izlīdzinātu kvadrātu un piespraudiet zem teknes rotatora galviņas ar atveršm tvertnes balstenī.
3. Kad teknes rotatora galviņa un teknes balstenis ir nocentrēti, novietojiet teknes rotatora galviņu uz tapas (C) un montāžas balsteņa (E) vītņoto statni (D).
4. Uzstādiet 3/8" blīvi (F) un kontruzgriezni (G) uz vītņotā statņa un ciedi nostipriniet.

BG Инсталиране на ръкава/въртящата се глава за изхвърляне на сняг

ЗАБЕЛЕЖКА: Мултифункционалният ключ, предоставен ви в торбата с инструменти, може да бъде използван за инсталиране на въртящата се глава на снегоизхвърлящия ръкав.

1. Поставете снегоизхвърлящия ръкав върху основата му с отвор, насочен към предната част на снегорина.
2. Поставете ротационната глава на ръкава (A) над вилката (B). При необходимост завъртете ръкава, за да изравните квадратчето и щифта на долната страна на ротационната глава с отворите във вилката на ръкава.
3. След като изравните ротационната глава и вилката, позиционирайте главата върху шпилката (C) и скобата (D) на монтажната вилка (E).
4. Монтирайте шайба с размер 3/8" (F), поставете гайката (G) на скобата и затегнете здраво.

LT Išmetimo vamzdžio / išmetimo vamzdžio sukimo įrenginio galvutės montavimas

PASTABA: Atsarginių detalių maišelyje pateiktas universalus veržliaraktis gali būti naudojamas išmetimo įrenginio galvutei montuoti.

1. Pastatykite išmetimo agregatą ant išmetimo angos viršaus pagrindo, išmetimo anga turi būti nukreipta į sniego valytuvo priekį.
2. Padėkite išmetimo vamzdžio sukimo įrenginio galvutę (A) ant išmetimo vamzdžio kronšteino (B). Jei reikia, sukite išmetimo agregatą, kad suderintumėte išmetimo vamzdžio sukimo įrenginio apatinėje pusėje esantį kvadratą ir kaištį su išmetimo vamzdžio kronšteino esančiomis skylėmis.
3. Suderinę išmetimo vamzdžio sukimo įrenginio galvutę ir išmetimo vamzdžio kronšteiną, pastatykite išmetimo vamzdžio sukimo įrenginio galvutę ant kaiščio (C) ir montavimo kronšteino (E) srieginio kaiščio (D).
4. Uždėkite 3/8" poveržlę (F) ir fiksuojančią veržlę (G) ant srieginio kaiščio ir tvirtai priveržkite.

RO Instalarea glisierii de evacuare/ capatul rotorului glisierii

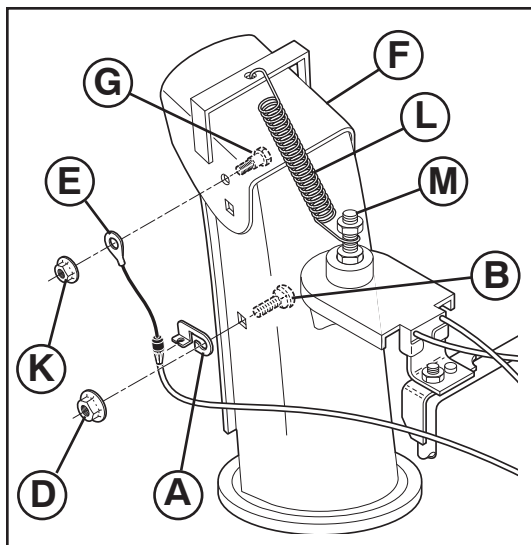
NOTA: Cheia franceza multifunctionala furnizata in trusa de piese poate fi folosita pentru a instala capatul rotorului de evacuare.

1. Plasati asamblarea gurii de evacuare la varful bazei glisierii cu gura de evacuare catre partea dinainte a plugului de zapada.
2. Pozitionati capatul rotorului de evacuare (A) peste cadrul de evacuare (B). Daca e necesar, rotiti asamblarea gurii pentru a o alinia in unghi drept si tintuiti partea de dedesubt a capatului rotorului de evacuare de orificiile din cadrul de evacuare.
3. Odata ce capatul rotorului de evacuare si cadrul de evacuare sunt aliniate, pozitionati capatul rotorului de evacuare pe axa (C) si butonul cu filament (D) al cadrului de montare (E).
4. Instalati saiba 3/8" (F) si piulita de fixare (G) pe butonul cu filet si strangeti bine.

LV Izvadīšanas teknes / teknes rotatora galviņas uzstādīšana

IEVĀROJIET: Dažādu uzgriežņu atslēgu, kas atrodas detaļu somiņā, var izmantot, lai uzstādītu teknes rotatora galviņu.

1. Novietojiet izvadīšanas teknes sastāvdaļas uz teknes pamatnes tā, lai izvadīšanas tekne būtu pavērsta pret sniega metēju.



RU Установите устройство управления отражателем выбрасывателя

1. Установите кронштейн крепления троса управления (А) на канал выбрасывателя с помощью болта (В) и 5/16-18 гайки (D), как показано на рисунке. Тщательно затяните.
2. Установите конец кабеля (Е) на отражатель (F) с помощью болта (G), и гайки 1/4-20 (К) как изображено на рисунке. Тщательно затяните. После затяжки наконечник троса будет свободно двигаться вокруг болта.
3. Закрепите пружину (L) между гайками на головке выбрасывателя (M) и в отверстии на отражателе, как показано на рисунке.

EE Paigaldage renni reflektori kaugjuhtimispuult

1. Paigaldage kaugkaablisulg (A) tühjendusrennile kasutades ümarpeaga polti (B) ja 5/16-18 tollist lukustusmutrit (D) nagu joonisel näidatud. Keerake kõvasti kinni.
2. Paigaldage kaugkaabli aas (E) renni deflektorile (F) kasutades pikkkeermega polti (G), ja 1/4-20-tollist lukustusmutrit nagu joonisel näidatud. Keerake kõvasti kinni. Kaabli aas on lahtiselt katte poldil.
3. Paigaldage vedruhaagid (L) renni pöördpeal olevate kuuskantmutrite (M) vahele ja renni deflektori avasse vastavalt näidatule.

LT Išmetimo vamzdžio deflektoriaus distancinio valdymo montavimas

1. Montuokite distancinio kabelio kronšteiną (A) prie išmetimo vamzdžio su kvadratagalviu varžtu (B) ir 5/16-18 fiksuojančia poveržle (D), kaip parodyta. Tvirtai priveržkite.
2. Montuokite distancinio kabelio kilpelę (E) prie išmetimo vamzdžio deflektoriaus (F) pleištinio varžtu (G), ir 1/4-20 fiksuojančia poveržle (K), kaip parodyta. Tvirtai priveržkite. Laido kilpelė ant varžto su briaunuota galvute bus atlaisvinta.
3. Montuokite spyruoklių kablius (L) tarp šešiabriaunių veržlių (M) ant išmetimo vamzdžio sukimo įrenginio galvutės ir į išmetimo vamzdžio deflektoriaus skylę, kaip parodyta.

LV Uzstādiet teknes novirzītāja tālvadību

1. Uzstādiet tālvadības kabeda balsteni (A) pie izvades teknes ar iurbjamo skrūvi (B) un 5/16-18 kontruzgriezni (D), kā norādīts. Rūpīgi nostipriniet.
2. Uzstādiet tālvadības kabeda cilpiņu (E) pie teknes novirzītāja (F) ar droķības skrūvi (G), un 1/4-20 kontruzgriezni (K), kā norādīts. Rūpīgi nostipriniet. Uz bultskrūves ar apcilti esošā troses cilpa būs brīva.
3. Uzstādiet atsperu aizīeres (L) starp sešstūru uzgrieņņiem (M) uz teknes rotatora galviņas un teknes novirzītāja atverç, kā tas norādīts.

BG Монтирайте дистанционното управление на дефлектора на ръкава

1. Монтирайте вилката на управляващия кабел (A) към снегоизхвърлящия ръкав с носещ болт (B) и 5/16-18 самозатягаща се гайка (D), както е показано. Затегнете здраво.
2. Монтирайте муфата на управляващия кабел (E) към дефлектора на ръкава (F) с болт (G), и 1/4-20 самозатягаща се гайка (K), както е показано. Затегнете здраво.
3. Монтирайте куките на пружината (L) между шестограмната гайка (M) на въртящата се глава на ръкава и в отвора на дефлектора на ръкава, както е показано. Кабелното ухо ще бъде свързано подвижно на болта на рамото.

RO Instalarea telecomenzii pentru deviatorul de evacuare

1. Instalati cadrul pentru cablul izolat (A) la gura de evacuare folosind un bolt de sasiu (B) si 5/16-18 fixati piulita (D) dupa cum e indicat in schema. Strangeti bine.
2. Instalati capsa pentru cablu izolat (E) in deviatorul de evacuare (F) cu bolti (G), si 1/4-20 piulita de fixare (K) dupa cum e indicat in schema. Strangeti bine. Ochiul cablului nu trebuie să fie strāns pe şurubul cu guler, ci larg.
3. Instalati carligele cu resort (L) intre piulite hexagonale (M) pe capatul rotorului de evacuare si in orificiul din deviatorul de evacuare dupa cum e indicat in schema.



Проверьте давление в шинах

Для лучшей транспортировки колеса на заводе накачивают большим давлением, чем необходимо для эксплуатации. Проверьте и установите необходимое одинаковое давление. От этого зависит качество работы устройства.

- Уменьшите давление до 14–17 PSI.



Kontrollige rehvide rõhku

Tarnimiseesmärgil on teie lumepuhuri rehvid tehases üle normi täis puhutud. Õige ja võrdne rehvirõhk on oluline lumepuhuri parima talitluse tagamiseks.

- Alandage rehvirõhk 14-17 PSI peale.



Padangų slėgio patikrinimas

Prieš transportavimą padangos gamykloje buvo stipriai (specialiai daugiau) pripūstos. Tinkamas ir tolygus padangų slėgis yra svarbus, kad sniego valytuvai gerai dirbtų.

- Sumažinkite slėgį iki 14–17 PSI.



Pārbaudiet spiedienu riepās

Jūsni sniega metēja riepās tika piepūstas rūpnīcā, lai to varētu transportēt. Pareizs un vienlīdzīgs spiediens riepās ir svarīgs, lai sniega metējs labāk darbotos.

- Samaziniet spiedienu riepās līdz 14–17 PSI.



Проверка на налягането в гумите

Гумите на вашия снегорин са пренапомпани в завода производител с цел – транспортиране. Правилното и еднакво налягане в гумите е от значение за оптимално функциониране на машината.

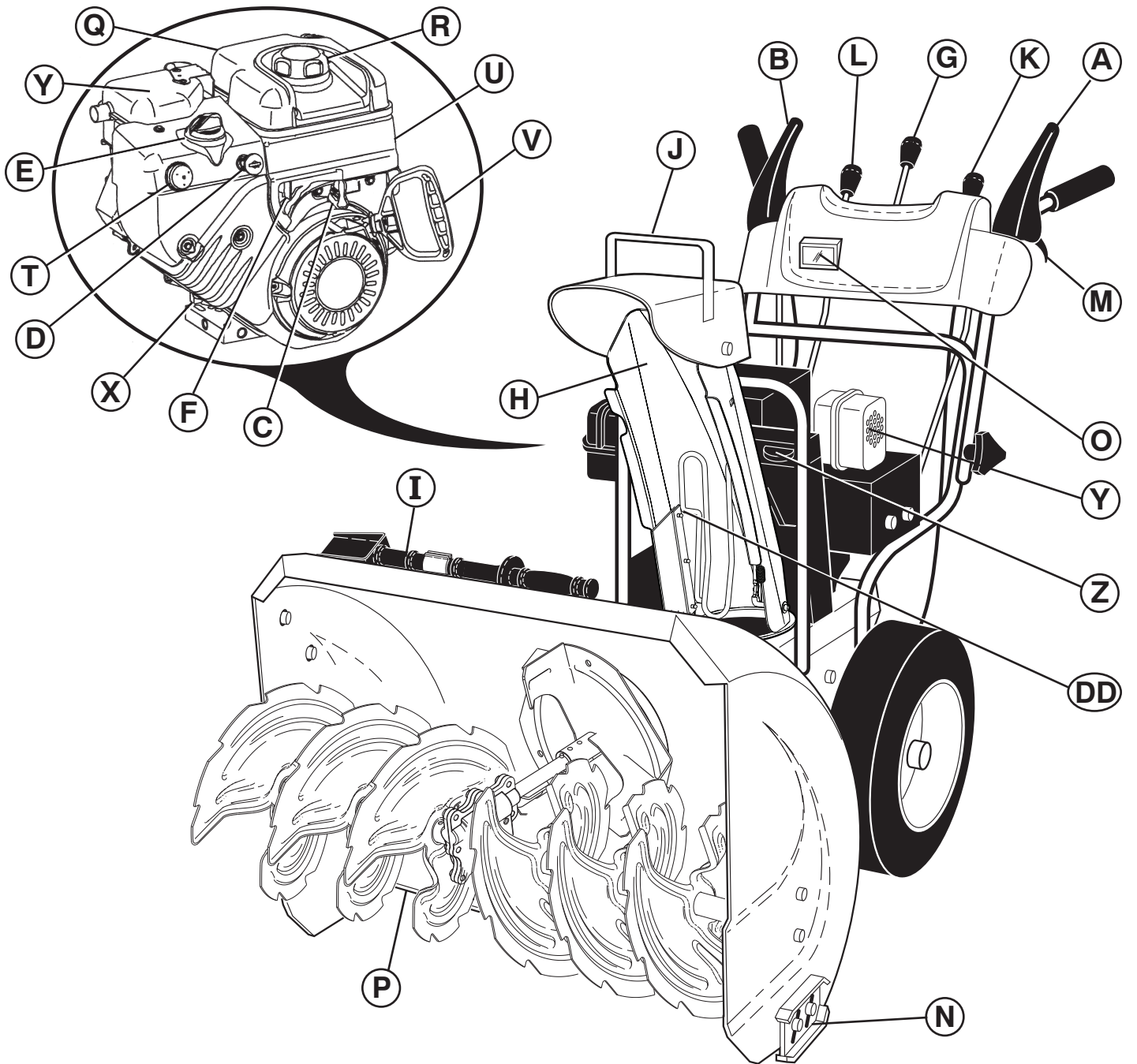
- Намалете налягането в гумите до 14–17 PSI.



Verificati presiunea din cauciucuri

Cauciucurile plugului de zapada au fost umflate la maximum in fabrica in vederea transportarii. Corectarea si egalizarea presiunii este importanta pentru o buna functionare a masinii.

- Reduceti presiunea la 14–17 PSI.



RU	A. РЫЧАГ УПРАВЛЕНИЯ ПРИВОДОМ ТЯГИ	K. РЫЧАГ УПРАВЛЕНИЯ ОТРАЖАТЕЛЕМ	U. КНОПКА
	B. РЫЧАГ УПРАВЛЕНИЯ ШНЕКОМ	L. РЫЧАГ УПРАВЛЕНИЯ СКОРОСТЬЮ	V. ЭЛЕКТРИЧЕСКОГО ЗАПУСКА
	C. УПРАВЛЕНИЕ ДРОСЕЛЬНОЙ ЗАСЛОНКОЙ	M. РЫЧАГИ БЛОКИРОВКИ КОЛЕС	W. РУЧКА СТАРТЕРА
	D. КЛЮЧ БЕЗОПАСНОГО ЗАПУСКА	N. НАПРАВЛЯЮЩИЕ САЛАЗКИ	X. КЛЕММА СВЕЧИ ЗАЖИГАНИЯ
	E. УПРАВЛЕНИЕ ВОЗДУШНОЙ ЗАСЛОНКОЙ	O. ОСВЕЩЕНИЕ	Y. ЗАГЛУШКА СЛИВА МАСЛА
	F. КРАН ВЫКЛЮЧЕНИЯ ПОДАЧИ ТОПЛИВА	Q. КРЫШКА ЩУПА	Z. ГЛУШИТЕЛЬ
	G. РЫЧАГ УПРАВЛЕНИЯ ВЫБРОСОМ	P. УРОВНЯ МАСЛА СО ЩУПОМ	AA. ЯЩИК ДЛЯ ИНСТРУМЕНТОВ
	H. КАНАЛ ВЫБРАСЫВАТЕЛЯ	R. КРЫШКА ТОПЛИВНОГО БАКА	BB. СНЕГОРЕЗЫ
	I. ИНСТРУМЕНТА ДЛЯ ПРОЧИСТКИ	S. РАЗЪЕМ ПОДСОЕДИНЕНИЯ КАБЕЛЯ	DD. СВОБОДНЫМ ХОДОМ
	J. ОТРАЖАТЕЛЬ ВЫБРАСЫВАТЕЛЯ	T. ПРАЙМЕР	

EE	A. VEOAJAMI JUHTKANG	K. DEFLEKTORI KAUGJUHTIMISKANG	T. KÜTUSERIKASTUSPUMP
	B. TÜHJENDUSTEO JUHTKANG	L. SÕIDUKIIRUSE JUHTKANG	U. ELEKTRIKÄIVITUSNUPP
	C. DROSSELREGULEERIMISE JUHTKANG	M. SUUNA REGULEERIMISE PÄÄSTIKUD	V. TAGASIKERITAVA STARTERINÕÖRI KÄEPIDE
	D. TURVASÜTEVÕTI	N. PÕHJAKAITSEPLAAT	W. SÜÜTEKÜÜNAL
	E. KARBURAATORI ÕHUKLAPI JUHTSEADE	O. LATERNAD	X. ÕLITÜHJENDUSAVA KORK
	F. KÜTUSESULGEKLAPP	P. KRAAPERI PLAAT	Y. SUMMUTI
	G. TÜHJENDUSRENNI JUHTKANG	Q. MOOTORIÕLI TÄITEAVA KORK KOOS MÕÕTEVARDAGA	Z. TÕÖRIISTAKAST
	H. TÜHJENDUSRENN	R. BENSIINITÄITEAVA KORK	AA. TRIIVLÕIKUR
	I. PUHASTUSTÕÖRIIST	S. ELEKTRIJUHTME PISTIK	BB. VABAKÄIGURATTA JUHTKANG
	J. RENNI DEFLEKTOR		DD. ŠANTI KAITSE

LT	A. TRAUKOS PAVAROS VALDYMO SVIRTELĖ	I. VALYMO ĮRANKIS	P. GREMŽTUKO JUOSTA	V. UŽTRAUKIAMO STARTERIO RANKENĖLĖ
	B. SRAIGTO VALDYMO SVIRTIS	J. IŠMETIMO VAMZDŽIO DEFLEKTORIUS	Q. VARIKLIO ALYVOS DANGTELIS SU MATUOKLIU	W. ŽVAKĖ X. ALYVOS IŠLEIDIMO KAMŠTIS
	C. DROSELIO VALDYMAS	K. DEFLEKTORIAUS DISTANCINIO VALDYMO SVIRTELĖ	R. DEGALŲ PILDYMO DANGTELIS	Y. DUSLINTUVAS
	D. UŽDEGIMO RAKTELIS	L. VAŽIAVIMO GREIČIO VALDYMO SVIRTELĖ	S. ELEKTROS KABELIO KIŠTUKAS	Z. ĮRANKIŲ DĖŽĖ
	E. SKLENDĖS VALDYMAS	M. VALDYMO SPRAGTUKAI	T. SIURBLIUKAS	AA. PUSNIŲ PJOVIMO ĮRENGINYS
	F. DEGALŲ UŽSUKIMO SKLENDĖ	N. APSAUGINĖS PLOKŠTELĖS	U. ELEKTRINIO UŽVEDIMO MYGTUKAS	BB. LAISVOS EIGOS VALDYMAS
	G. IŠMETIMO VAMZDŽIO VALDYMO SVIRTELĖ	O. ŽIBINTAS		DD. VAMZDELINĖ APSAUGA
	H. IŠMETIMO VAMZDIS			

LV	A. VILCES PIEDZIŅAS VADĪBAS SVIRA	J. TEKNES NOVIRZĪTĀJS	U. ELEKTRISKĀ STARTA POGA
	B. URBJA VADĪBAS SVIRA	K. NOVIRZĪTĀJA TĀLVADĪBAS SVIRA	V. UZGRŪTĀMS STARTERA ROKTURIS
	C. DROSEĻVĀRSTA VADĪTĀJS	L. PĀRNESUMU ĀTRUMA VADĪBAS SVIRA	W. AIZDEDZES SVECE
	D. DROĢĪBAS AIZDEDZES ATSLĒGA	M. VADĪBAS SPRŪDI	X. EĢĀS AIZBĀZNIS
	E. DROSELES REGULĒTĀJS	N. SLIECES	Y. SLĀPĒTĀJS
	F. DEGVIELAS NOSLĒGĢĀNAS VĀRSTS	O. GAISMA	Z. INSTRUMENTU KASTE
	G. IZVADĪĀNAS TEKNES VADĪBAS SVIRA	P. SKRĒPERA STIENIS	AA. CAURSITĒŅA FRĒZE
	H. IZVADĪĀNAS TEKNĒ	Q. DZINĒJA EĢĀS UZGĀLIS AR MĒRSTIENI	BB. BRĪVGAITAS KONTROLE
I. TĪRĪĀNAS INSTRUMENTS	R. BENZĪNA PILDĪTĀJA UZGĀLIS	DD. IZVADES SARGS	
	S. JAUDAS VADA KONTAKTS		
	T. GRUNTĒJUMS		

BG	A. ЛОСТ ЗА УПРАВЛЕНИЕ НА ТРАНСМИСИЯТА	J. ДЕФЛЕКТОР НА СНЕГОИЗХВЪРЛЯЩИЯ РЪКАВ	U. БУТОН НА ЕЛЕКТРИЧЕСКИЯ СТАРТЕР
	B. ЛОСТ ЗА УПРАВЛЕНИЕ НА ШНЕКА	K. ЛОСТ ЗА ДИСТАНЦИОННО УПРАВЛЕНИЕ НА ДЕФЛЕКТОРА	V. ДРЪЖКА НА ВЪЖЕНИЯ СТАРТЕР
	C. МЕХАНИЗЪМ ЗА УПРАВЛЕНИЕ НА ДРОСЕЛНАТА КЛАПА	L. ЛОСТ ЗА ОПРЕДЕЛЯНЕ СКОРОСТТА НА ДВИЖЕНИЕ	W. ЗАПАЛИТЕЛНА СВЕЩ
	D. БЕЗОПАСЕН КОНТАКТЕН КЛЮЧ	M. ПАЛЦИ ЗА ЗАВИВАНЕ	X. ПРОБКА ЗА ИЗТОЧВАНЕ НА МАСЛОТО
	E. МЕХАНИЗЪМ ЗА УПРАВЛЕНИЕ НА СМУКАЧА	N. ПЛЪЗГАЧ	Y. ШУМОЗАГЛУШИТЕЛ
	F. ГОРИВО-ИЗКЛЮЧАТЕЛЕН КЛАПАН	O. ФАР	Z. КУТИЯ ЗА ИНСТРУМЕНТИ
	G. ЛОСТ ЗА УПРАВЛЕНИЕ НА СНЕГОИЗХВЪРЛЯЩИЯ РЪКАВ	P. СКРЕПЕР	AA. РЕЗЕЦ ЗА ПРЕСПИ
	H. СНЕГОИЗХВЪРЛЯЩ РЪКАВ	Q. КАПАЧКА НА МАСЛОТО НА ДВИГАТЕЛЯ С ЩЕКА	BB. МЕХАНИЗЪМ ЗА УПРАВЛЕНИЕ НА СВОБОДНИЯ ХОД
	I. ПОЧИСТВАЩ ИНСТРУМЕНТ	R. КАПАЧКА НА РЕЗЕРВОАРА	DD. ПРЕДПАЗЕН КАПАК ЗА УЛЕЯ
		S. ЩЕПСЕЛ НА ЗАХРАНВАЩ КАБЕЛ	
		T. ОБОГАТИТЕЛ	

RO	A. PARGHIE DE CONTROL AL COMENZII DE TRACTARE	J. DEVIATOR DE EVACUARE	T. INSTALATIE DE PRONIRE
	B. PARGHIE DE CONTROL A FOREZEI	K. PARGHIE DE CONTROL LA DISTANTA AL DEVIATORULUI	U. BUTON PORNIRE ELECTRICA
	C. CONTROL AL REGULATORULUI	L. MANETA DE CONTROL AL VITEZEI	V. MANER AL STARTERULUI RECOL
	D. CHEIE DE CONTACT	M. MECANISME DE DIRIJARE	W. PRIZA DE APRINDERE PRIN SCANTEIE
	E. CONTROL OBTURARE	N. PLACUTA DE FRANA	X. PRIZA DE DRENAJ ULEI
	F. VALVA DE OPRIRE A COMBUSTIBILULUI	O. FAR	Y. AMORTIZOR
	G. PARGHIE DE CONTROL AL GLISIEREI DE EVACUARE	P. BARA DE CURATARE	Z. CUTIE CU UNELTE
	H. GLISIERA DE EVACUARE	Q. VALVA ULEI DE MOTOR CU JOJA	AA. FREZE DE TROIENE
	I. INSTRUMENT DE CURATARE	R. VALVA ALIMENTARE BENZINA	BB. CONTROL ROATA
		S. PRIZA CABLU ALIMENTARE ELECTRICA	DD. APĂRĂTOAREA EVACUĂRII

RU РАБОТА

Внимательно изучите назначение всех органов управления прежде чем заливать бензин и пытаться завести двигатель.

Остановка

ПРИВОД ТЯГИ

- Отпустите рычаг управления приводом тяги (А) для остановки движения вперед или назад снегоуборщика.

ШНЕК

- Отпустите рычаг управления шнеком (В) чтобы остановить уборку снега.

ДВИГАТЕЛЬ

- Установите рычаг управления заслонкой (С) в положение "STOP".
- Выньте (не поворачивая) ключ безопасного запуска (D) чтобы избежать использование устройства посторонними.

ПРИМЕЧАНИЕ: Никогда не останавливайте двигатель используя заслонку (Е).

EE Kuidas lumepuhurit kasutada

Enne kütuse lisamist või mootori käivitamist **veenduge, et teate**, kuidas käsitseda kõiki juhtseadmeid.

Seiskamine

VEOAJAM

- Vabastage veoajami juhtkang (A), et peatada lumepuhuri edasi- ja tagasilükkumist.

TÜHJENDUSTIGU

- Vabastage tühjendusteo juhtkang (B), et lume väljapaiskamise peatada.

MOOTOR

- Viige drosselreguleerimise juhtkang (C) seiskamisaendisse "STOP".
- Eemaldage (ärge pöörake lihtsalt välja) turvasüütevõti (D), et hoida ära volitamata kasutamist.

TÄHELEPANU: Ärge kunagi kasutage mootori seiskamiseks karburaatori õhuklappi (E).

LT Sniego valytuvo naudojimas

Prieš degalų pylimą ir variklio užvedimą, **žinokite, kaip** naudoti valdymo mechanizmus.

Sustabdymas

TRAUKOS PAVARA

- Atleiskite traukos pavaros valdymo svirtelę (A), kad sustabdytumėte sniego valytuvo judėjimą į priekį arba atgal.

SRAIGTAS

- Atleiskite sraigto valdymo svirtelę (B), norėdami sustabdyti sniego valymą.

VARIKLIS

- Nustatykite droselio valdymo sklendę (C) į padėtį "STOP".
- Išimkite (nesukite) uždegimo raktelį (D), kad apsisaugotumėte nuo atsitiktinio užvedimo.

PASTABA: Niekada nenaudokite droselio (E) norėdami sustabdyti variklį.

LV Kā lietot jūsu sniega metēju

Pirms iepildiet degvielu un mēģiniet iedarbināt motoru, **noskaidrojiet**, kā darbotās visas kontrolierīces.

Apstādināšana

VILCES PIEDZIŅĀ

- Atvienojiet vilces piedziņas vadības sviru (A), lai apstādinātu sniega metēja kustību uz priekšu vai atpakaļ.

SVĀRPSTS

- Atvienojiet urbja vadības sviru (B), lai apturētu sniega mešanu.

DZINČJS

- Aizbīdīet drosedvārsta vadītāju (C) līdz pozīcijai "STOP".
- Aizbīdīet (negrieziet) drošības aizdedzes atslēgu (D), lai novērstu neatdautu lietošanu.

IEVĢROJĪET: Nekad nelietojiet drosesles regulētāju (E), lai apturētu dzinēju.

BG Как да използвате вашия снегорин

Научете се как да работите с всички механизми за управление преди да заредите гориво и се опитате да запалите двигателя.

Да спирате

ТРАНСМИСИЯ

- Освободете лоста за управление на трансмисията (A), за да преустановите движението на снегорина на преден или заден ход.

ШНЕК

- Освободете лост за управление на шнека (B), за да спрете изхвърлянето на снега.

ДВИГАТЕЛ

- Преместете механизма за управление на дроселната клапа (C) в стоп позиция.
- Извадете (не завъртайте) безопасния контактен ключ (D) за предпазване от неправомерна употреба.

ЗАБЕЛЕЖКА: Никога не използвайте механизма за управление на смукача (E) за спиране на двигателя.

RO Cum sa folositi plugul de zapada

Invatati cum sa operati toate comenzile inainte de a alimenta cu combustibil sau de a incerca sa porniti motorul.

Oprire

COMANDA DE CONTROL

- Slabiti parghia de control al comenzii de tractare (A) pentru a opri inaintarea sau pentru a inversa directia plugului de zapada.

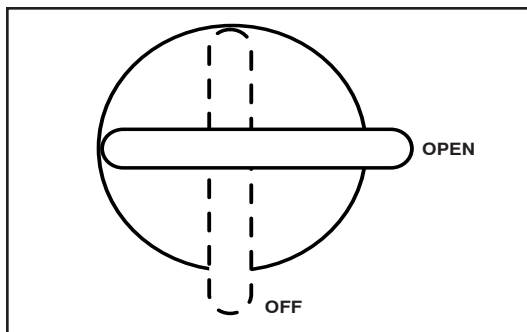
FOREZA

- Slabiti parghia de control al forezei (B) pentru a opri jetul de zapada.

MOTORUL

- Pozitionati controlul regulatorului (C) in pozitia "STOP".
- Scoateti (nu rasuciti) cheia de contact (D) pentru a preveni utilizarea neautorizata.

NOTA: Nu folositi niciodata obturarea (E) pentru a opri motorul.



RU **Использование крана выключения подачи топлива (F)**

Кран выключения подачи топлива находится на двигателе ниже бака для топлива. Во время работы двигателя кран должен всегда находиться в положении "OPEN".

EE **Kütusesulgeklapi (F) kasutamise**

Kütusesulgeklapp paikneb mootoril asuva kütusepaagi all. Lumepuhuriga töötamisel peab kütusesulgeklapp olema alati avatud asendis "OPEN".

LT **Degalų uždarymo sklendė (F)**

Degalų uždarymo sklendė yra po degalų baku variklyje. Visada dirbkite su sniego valytuvu nustatę degalų uždarymo sklendę į padėtį ATIDARYTA.

LV **Degvielas noslīgšanas vārsta lietošana (F)**

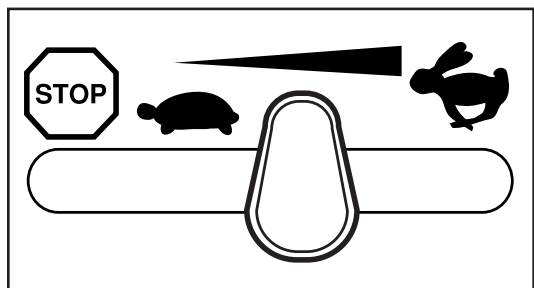
Degvielas noslīgšanas vārsts atrodas zem dzinča degvielas cisternas. Vienmēr darbojoties ar sniega metēju pārbaudiet, vai degvielas noslīgšanas vārsts atrodas "OPEN" pozīcijā.

BG **Да използвате гориво-изключвателния клапан (F)**

Гориво изключвателния клапан е разположен под резервоара за гориво върху двигателя. Винаги управлявайте снегорина при позиция на гориво-изключвателния клапан – "OPEN" (ОТВОРЕНА).

RO **Folosirea valvei de oprire a combustibilului (F)**

Valva de oprire a combustibilului este localizata sub rezervorul de combustibil al motorului. Operati intotdeauna plugul de zapada cu valva de oprire a combustibilului in pozitia "OPEN" (DESCHIS).



RU **Дроссельная заслонка (C)**

Дроссельная заслонка располагается на двигателе. Всегда работайте снегоуборщиком при полностью открытой заслонке. Полностью открытая заслонка позволяет получить наилучший результат.

EE **Drosselreguleerimise juhtkangi (C) kasutamise**

Drosselreguleerimise juhtkang paikneb mootoril. Lumepuhuriga töötades peab drosselreguleerimine olema alati seatud täisdrosseldamisele. Täisdrosseldus tagab lumepuhuri parima jõudluse.

LT **Droselio valdymas (C)**

Droselio valdymas yra variklio viduje. Visada dirbkite su sniego valytuvu droseliuodami visu pajėgumu. Droseliuojant visu pajėgumu pasiekiami geriausi darbo sniego valytuvu rezultatai.

LV **Drosed'vārsta vadītāja lietošana (C)**

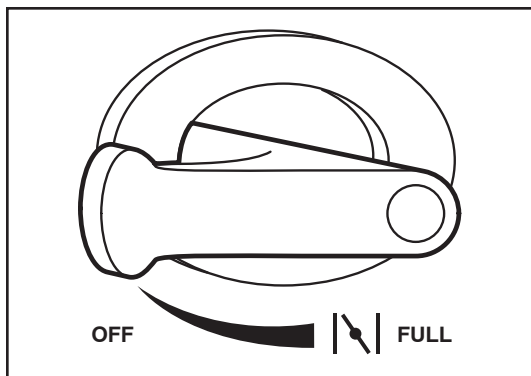
Drosed'vārsta vadītājs atrodas uz dzinča. Vienmēr darbojoties ar sniega metēju, kad dzinčis ir ar pilnu drosed'vārstu. Pilns drosed'vārsts nodrošina vislabāko sniega metēja darbību.

BG **Да използвате механизма за управление на дроселната клапа (C)**

Механизмът за управление на дроселната клапа се намира на двигателя. Винаги управлявайте снегорина с двигател на пълна мощност. Пълната мощност спомага за оптимално функциониране на машината.

RO **Folosirea controlului regulatorului (C)**

Controlul regulatorului este localizat pe motor. Operati plugul de zapada numai la viteza maxima. Viteza maxima asigura actionarea optima a plugului de zapada.



RU **Использование крана выключения подачи топлива (F)**

Кран выключения подачи топлива находится на двигателе ниже бака для топлива. Во время работы двигателя кран должен всегда находиться в положении "OPEN".

EE **Kütusesulgeklapi (F) kasutamine**

Kütusesulgeklapp paikneb mootoril asuva kütusepaagi all. Lumepuhuriga töötamisel peab kütusesulgeklapp olema alati avatud asendis "OPEN".

LT **Degalų uždarymo sklendė (F)**

Degalų uždarymo sklendė yra po degalų baku variklyje. Visada dirbkite su sniego valytuvo nustatę degalų uždarymo sklendę į padėtį ATIDARYTA.

LV **Degvielas noslīgšanas vārsta lietošana (F)**

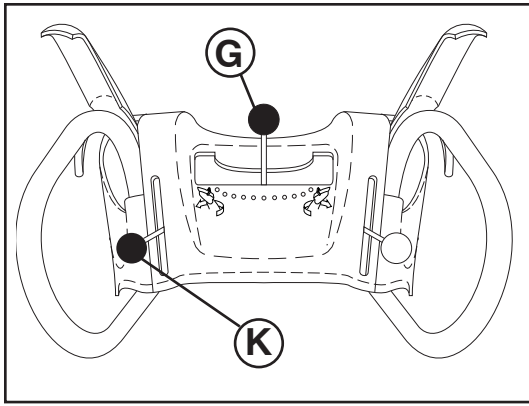
Degvielas noslīgšanas vārsts atrodas zem dzinēja degvielas cisternas. Vienmēr darbojoties ar sniega metēju pārbaudiet, vai degvielas noslīgšanas vārsts atrodas "OPEN" pozīcijā.

BG **Да използвате гориво-изключвателния клапан (F)**

Гориво изключвателния клапан е разположен под резервоара за гориво върху двигателя. Винаги управлявайте снегорина при позиция на гориво-изключвателния клапан – "OPEN" (ОТВОРЕНА).

RO **Folosirea valvei de oprire a combustibilului (F)**

Valva de oprire a combustibilului este localizata sub rezervorul de combustibil al motorului. Operati intotdeauna plugul de zapada cu valva de oprire a combustibilului in pozitia "OPEN" (DESCHIS).



RU

Для управления выбросом снега



ПРЕДОСТЕЖДЕНИЕ: Снегоуборщики имеют в своем устройстве вращающиеся части, которые могут нанести серьезные травмы как при прикосновении к ним, так и отброшенными предметами. Следите чтобы в рабочей зоне на протяжении всего времени с момента запуска двигателя не находились посторонние, дети и животные.



ПРЕДОСТЕЖДЕНИЕ: При забивании разгрузочной камеры или шнека заглушите двигатель и подождите, пока не остановятся все подвижные компоненты. Используйте входящий в комплект поставки инструмент для чистки, чтобы устранить засор разгрузочной камеры и/или шнека. **НЕ ДЕЛАЙТЕ ЭТО РУКАМИ.**

НАПРАВЛЕНИЕ выбрасывания снега управляется рычагом управления выбросом (G).

- Для изменения направления выброса (H), нажмите на рычаг управления вниз и, перемещая его влево или вправо, задайте необходимое направление. Убедитесь, что пружины зафиксировали рычаг в выбранном положении.

ДАЛЬНОСТЬ выбрасывания снега управляется отражателем выброса (J). Устанавливая отражатель в нижнее положение, вы получаете минимальную дальность; по мере подъема отражателя дальность будет увеличиваться.

- Нажмите на рычаг управления отражателем (K) вниз и передвиньте рычаг вперед для перемещения отражателя вниз и уменьшения дальности выброса. При вытягивании рычага назад отражатель будет подниматься, и дальность выбрасывания снега увеличиваться. Убедитесь, что пружины зафиксировали рычаг в нужном положении.

EE

Lume väljapaiskamisprotsessi juhtimine



HOIATUS: Lumepuhuritel on katmata pöörlevad masinaosad, mis võivad põhjustada tõsiseid kehavigastusi kokkupuutel nende osadega või objektide tõttu, mida tühjendusrenni kaudu väljutatakse. Tagage, et tööpiirkonnas poleks alates käivitamisest kuni töö lõpetamiseni ühtegi inimest, väikeseid lapsi ega lemmikloomi.



HOIATUS: Juhul kui väljastuskanal või oherdi ummistuvad, lülitage mootor välja ja oodake kuni kõik liikuvad osad on peatunud. Kasutage kanali ja/või oherdi puhastamiseks kaasasolevat tööriista, MITTE OMA KÄSI!

Lumeheitmise SUUNDA saab juhtida tühjendusrenni juhtkangi (G) kaudu.

- Tühjendusrenni asendi (H) muutmiseks suruge tühjendusrenni juhtkang alla ja liigutage kangi vasakule või paremale poole kuni soovitud asendi saavutamiseni. Veenduge, et kang tagastub ja lukustub soovitud asendisse.

Lumeheitmise KAUGUST juhitakse renni deflektori (J) asendi kaudu. Reguleerige deflektor madalale, et heita lund lähedale; reguleerige deflektor kõrgemale, et lund kaugemale heita.

- Vajutage deflektori kaugjuhtimiskang (K) alla, liigutage kangi ettepoole, et deflektorit madalamale reguleerida ja lumeheitkaugust vähendada. Deflektori kõrgemale paigutamiseks ja lumeheitkauguse suurendamiseks liigutage kangi tagasiasuunas. Veenduge, et kang tagastub ja lukustub soovitud asendisse.

LT

Sniego išmetimo valdymas



PERSPĖJIMAS: Sniego valytuvai turi išsikiđusias besisukančias dalis, prie kurių prisilietus galima sunkiai susižaloti; sužaloti gali ir per išmetimo vamzdį sviedžiami daiktai. Darbo su sniego valymo mašina vietoje visų laikų, áskaitant variklio paleidimá, neturi būti žmonių, maų vaikų ir naminių gyvūnų.



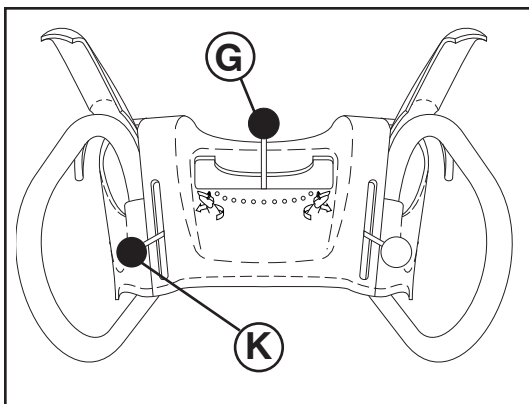
PERSPĖJIMAS: Jei užsikemša išmetimo latakas arba sraigtas, išjunkite variklį ir palaukite, kol sustos visos besisukančios dalys. Pridedamu valymo įrankiu, NE RANKOMIS, išvalykite lataką ir (arba) sraigta.

KRYPTÁ, kuria valomas sniegas, valdo išmetimo vamzdžio valdymo svirtis (G).

- Norėdami pakeisti išmetimo vamzdžio padėtá (H), išmetimo vamzdžio valdymo svirtelį spauskite žemyn ir judinkite á kairę arba á dešinę pusę, kol išmetimo vamzdis bus nustatytas á norimá padėtá. Ásitikinkite, kad svirtis gráđ atgal ir užsifiksuos á norimá padėtá.

ATSTUMAS, kuriuo sniegas yra išmetamas, yra reguliuojamas nustatant išmetimo vamzdžio deflektoriaus padėtá (J). Jei norite, kad sniegas būtų metamas netoli, deflektorių nustatykite žemiau; jei norite, kad sniegas būtų metamas toliau, deflektorių nustatykite aukčiau.

- Spauskite žemyn deflektoriaus valdymo svirtá (K) ir pastumkite svirtelį á prieká norėdami pažeminti deflektorių ir sumažinti atstumá. Norėdami pakelti deflektorių ir padidinti atstumá, pastumkite svirtelį atgal. Ásitikinkite, kad svirtis sugrážta atgal ir užsifiksuoja á norimá padėtá.



LV

Lai kontrolčtu sniega izplūdi



BRĪDINĀJUMS: Sniega metčjam ir rotčjodas detađas, un var gūt dađākus ievainojumus gan ar tām saskaroties, gan no materiāla, ko izmet pa izvadīšanas tekni. Uzmaniet, lai darbības laukumā nevienu brīdi, tai skaitā arī iedarbināšanas laikā, nebūtu neviena cilvēka, mazu bērnu un mājdzīvnieku.



BRĪDINĀJUMS: ja izvade vai gliemezis nosprostojas, izslēdziet dzinēju un uzgaidiet, līdz visas ritošās daļas tiek apturētas. Tīriet izvadi un/vai gliemezi NEVIS AR ROKĀM, bet gan lietojiet komplektācijā iekļauto tīrīšanas rīku.

VIRZIENU, kādā sniegs tiek mests, kontrolč izvadīšanas teknes vadības svira (G).

- Lai mainītu izvadīšanas teknes pozīciju (H), piespiediet izvadīšanas teknes vadības sviru un pabīdīet sviru pa kreisi vai pa labi, līdz tekne atrodas jums včlamā pozīcijā. Pārlicinieties, ka svira atlec atpakađ un nobloičjas včlamajā pozīcijā.

ATTĀLUMU, kādā sniegs tiek mests, kontrolč ar teknes novirzītāju (J). Novietojiet novirzītāju zemu, lai sniegs kristu tuvāk; novietojiet novirzītāju augstāk, lai sniegs kristu tālāk.

- Piespiediet novirzītāja tālvadības VADĪBAS sviru (K) un aizbīdīet sviru uz priekđu, lai pazeminātu novirzītāju un samaziniet attālumu. Aizbīdīet sviru atpakađ, lai paaugstinātu novirzītāju un palielinātu attālumu. Pārlicinieties, ka svira atlec atpakađ un nobloičjas včlamajā pozīcijā.

BG

Как да управляваме изхвърлянето на събрания сняг



ПРЕДУПРЕЖДЕНИЕ: Снегорините имат непокрити въртящи елементи, които могат да доведат до сериозни травми и тежки наранявания при допир с тях или предметите, изхвърляни от снегоизхвърлящия ръкав. Бъдете уверени, че в района на действие на машината няма хора, малки деца или домашни животни през цялото време на функциониране на снегорина, включително и при запалване на мотора.



ПРЕДУПРЕЖДЕНИЕ: Ако изпускателният улей или шнека се запушат, изключете двигателя и изчакайте, докато спрат всички движещи се части. Използвайте доставения Ви инструмент за почистване, НЕ ВАШИТЕ РЪЦЕ, за да отпушите изпускателният улей и/или шнека.

ПОСОКАТА, в която трябва да бъде изхвърлян снега се контролира от лоста за управление на снегоизхвърлящия ръкав (G).

- За да промените позицията на ръкава (H), натиснете надолу лоста и го предвижете наляво или надясно, докато ръкава застане в желаната от вас позиция. Уверете се, че лоста се е върнал нагоре и се заключва в желаната позиция.

ДИСТАНЦИЯТА на изхвърляне на снега се контролира от позицията на дефлектора на снегоизхвърлящия ръкав (J). Насочете дефлектора надолу, за изхвърляне на снега на близки разстояния или го поставете в по-висока позиция /по-нагоре/ за изхвърляне на снега на по-далечно разстояние.

- Натиснете надолу лоста за дистанционно управление на дефлектора (K) и го преместете напред, за да наклоните надолу дефлектора и да намалите дистанцията. Дръпнете лоста назад, за да повдигнете дефлектора и увеличите дистанцията. Уверете се, че лоста се е върнал нагоре и се заключва в желаната позиция.

RO

Controlul evacuarii zapezii



ATENȚIE: Plugurile de zapada prezinta piese rotative aflate la vedere care pot cauza rani severe la contact, ca si materialele aruncate prin gura de evacuare. Pastrati zona de lucru libera de accesul persoanelor, copiilor si animalelor, inclusive in momentul pornirii.



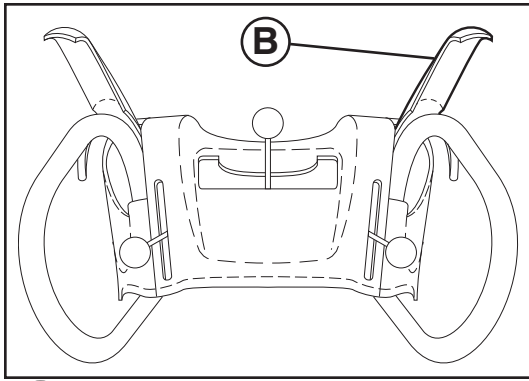
ATENȚIE: Dacă tubul de evacuare sau melcul se înfundă, opriți motorul și așteptați ca toate părțile aflate în mișcare să se oprească. Folosiți instrumentul pentru curățare furnizat, NU MĂINILE, pentru a desfundă tubul și/sau melcul.

DIRECȚIA în care zapada trebuie aruncata este controlata de parghia de control al glisierii de evacuare (G).

- Pentru a schimba pozitia gurii de evacuare (H), apasati in jos parghia de control a gurii de evacuare si mutati parghia catre stanga sau catre dreapta pana cand gura este in pozitia dorita. Asigurati-va ca parghia revine inapoi si se fixeaza in pozitia dorita.

DISTANTA la care zapada este aruncata este controlata de pozitia deviator de evacuare (J). Reglati deviatorul jos pentru a arunca zapada la o distanta scurta; reglati-l mai sus pentru a arunca zapada la distante mai mari.

- Apasati in jos parghia de control la distanta al deviatorului (K) si mutati parghia inainte pentru a cobori deviatorul pentru a micșora distanta. Mutati parghia inapoi pentru a ridica deviatorul si pentru a mari distanta. Asigurati-va ca parghia revine inapoi si ramane in pozitia dorita.



RU Для выбрасывания снега

Вращение шнека управляется рычагом управления (B) расположенного на правой ручке.

- Нажмите на рычаг для включения шнека и начала работы.
- Отпустите рычаг для выключения режима уборки снега.

Lume väljapaiskamine

Tühjendusteo pöörlemist juhitakse tühjendusteo juhtkangi (B) kaudu, mis paikneb parempoolsel käepidemel.

- Suruge tühjendusteo juhtkang vastu käepidet, et tigu aktiveerida ja lund välja paisata.
- Vabastage tühjendusteo juhtkang, et lume väljapaiskamine peatada.

LT Sniego valymas

Sraigto sukimį reguliuoja sraigto valdymo svirtelė (B), esanti ant rankenos dešinės pusės.

- Spauskite sraigto valdymo svirtelę prie rankenos norėdami įjungti sraigto sniegui valyti.
- Norėdami sustabdyti sniego valymą, atleiskite sraigto valdymo svirtelę.

LV Lai mestu sniegu

Urbja rotāciju kontrolē urbja VADĪBAS svira (B), kas atrodas labās puses rokturā.

- Piespiediet urbja VADĪBAS sviru pie roktura, lai iedarbinātu dzinēju un mestu sniegu.
- Atlaidiet urbja VADĪBAS sviru, lai sniega mežānu apturētu.

BG Как да изхвърляме снега

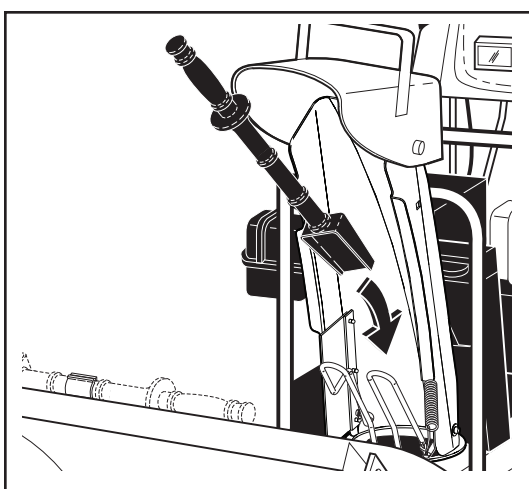
Въртенето на шнека се контролира от лост за управление на шнека (B), разположен на дясната ръкохватка.

- Стиснете лоста за контрол на шнека към ръкохватката, за да задвижите шнека и изхвърляте снега.
- Отпуснете лоста за контрол на шнека, за спиране на снегоизхвърлянето.

RO Curatarea zapezii

Rotatia forezei e controlata prin parghia de control al forezei (B) situat pe manerul din dreapta.

- Apasati parghia de control al forezei pe maner pentru a porni foreza si a incepe sa curatati zapada.
- Dati drumul parghia de control al forezei pentru a opri curatarea zapezii.



RU Использование инструмента для прочистки

В некоторых погодных условиях, разгрузочный желоб может забиться льдом и снегом. Используйте инструмент для прочистки для удаления этой закупорки.

⚠ При чистке, ремонте или осмотрах, убедитесь, что все органы управления отключены, и что шнек/импеллер и все подвижные части неподвижны. Отсоедините провод свечи зажигания и расположите его вдалеке от свечи зажигания во избежание случайного включения. Освободите рычаг управления шнеком и выключите двигатель.

- Снимите инструмент для чистки с его крепежного зажима.
- Извлеките инструмент для чистки из держателя. Наклоните щиток вперед, крепко возьмитесь за ручку, вставьте инструмент в выпускной желоб и поверните его, чтобы устранить закупорку. Убедитесь, что после чистки щиток установлен обратно в нормальное закрытое положение.

После удаления плотно слежавшегося снега, поместите инструмент для прочистки обратно на крепежный зажим, нажав им на зажим.

- Убедитесь, что разгрузочный желоб нацелен в безопасном направлении (в направлении выброса нет транспортных средств, зданий, людей или других предметов) перед тем, как перезапустить двигатель.
- Перезапустите двигатель, затем сожмите рычаг управления шнеком до рукоятки, чтобы очистить от снега корпус шнека и разгрузочный желоб.

EE Puhastustööriista kasutamine

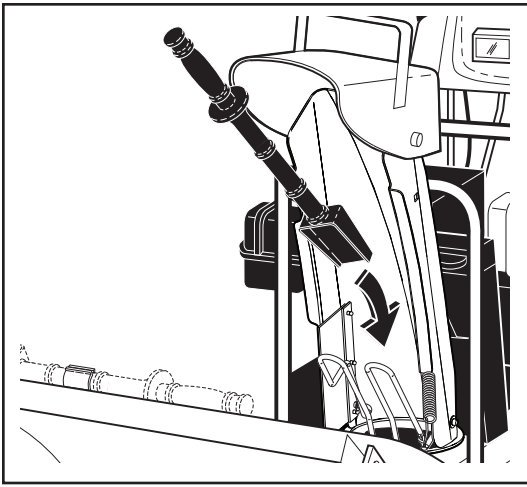
Teatud tingimustes võib tühjendusrenn ummistuda jää ja lume tõttu. Kasutage selle ummistuse likvideerimiseks puhastustööriista.

⚠ Puhastades, parandades või kontrollides veenduge alati, et kõik juhtkangid on vabastatud ning tühjendustigu/tiivik ja kõik liikuvad osad on seiskunud. Ühendage lahti süüteküünla juhe ja hoidke seda süüteküünlast eemal, vältimaks juhuslikku käivitamist.

- Vabastage tühjendusteo juhtkang ja seisake mootor.
- Eemaldage puhastusvahend selle kinnitusklambrist. Kallutage kaitset ettepoole, hoidke vahendit käepidemest ja lükake ning keerake tööriista šahti ummistuse puhastamiseks. Veenduge, et kaitse oleks pärast puhastamist õigel kohal.

Kui kokkujäänud lumi on eemaldatud, pange puhastustööriist tagasi kinnitusklambrisse, surudes tööriista selle sisse.

- Enne mootori käivitamist veenduge, et tühjendusrenn on suunatud ohutusse suunda (mitte sõidukite, ehitiste, inimeste ega teiste objektide suunas).
- Käivitage uuesti mootor, pigistage tühjendusteo juhtkang vastu käepidet, et lund tühjendusteo korpusest ja tühjendusrennist eemaldada.



LT

Valymui skirto árankio naudojimas

Esant tam tikroms oro sąlygoms, išmetimo vamzdis gali būti užkimštas ledu ir sniegu. Norėdami pašalinti kamštą, naudokite valymo áranká.

⚠️ Atlikdami valymo, remonto arba patikros darbus ásitikinkite, kad visi valdymo mechanizmai yra iðjungti ir sraigto / sukimo árenginio judančios dalys sustojo. Atjunkite tvakės laidá ir já padėkite taip, kad iðvengtumėte atsitiktinio užvedimo.

- Atleiskite sraigto valdymo svirtelė ir iðjunkite variklá.
- Nuimkite valymo áranká nuo tvirtinamojo spaustuko. Palenkite apsaugá į prieká, tvirtai suimkite áranká už rankenos ir patraukite sukdami išmetimo vamzdžio link, kad atkimštumėte. Baigę valyti būtina gražinkite apsaugas į įprastinę uždarymo padėtį.

Pašalinę sniego kamštá, áranká ástatykite atgal stumtelėdami á tvirtinimá.

- Prieš vėl užvesdami variklá ásitikinkite, kad išmetimo vamzdis yra nukreiptas saugia kryptimi (išmetimo kryptimi nėra transporto priemonių, pastatų, žmonių arba kitų objektų).
- Vėl paleiskite variklá, tada paspauskite sraigto valdymo svirtelė prie rankenos, kad iðvalytumėte sniegá ið sraigto korpuso ir iðmetimo vamzdžio.

LV Tírídanas lídzekd'a lietošana

Noteiktos sniega apstákdos izvadídanas tekne var aizsprostoties ar ledu un sniegu. Lietojiet tírídanas lídzekli, lai iztírítu ðo blojídumu.

⚠️ Kad tíríet, remontcjet vai párbaudiet ieríci, párbaudiet, vai visas kontrolieríces ir izslcgtas, un svárpsts/lápstiñritenis un visas kustígás daðas ir apstájudás. Atvienojiet aizdedzes sveces vadu un to novietojiet drodá attálumá no kontakta, lai novcrstu nejaudu ierices iedarbinádanu.

- Atlaidiet urbja vadības sviru un izslcðziet dzinçu.
- Izņemiet tírídanas ríku no turētája. Nolieciet aizsargu uz priekšu, cieši satveriet ríka rokturi, ievietojiet ríku izvadē un pagrieziet to, lai novcrstu aizsērējumu. Párliecinieties, ka pēc tírídšanas aizsargs tiek atgriezts sákotnējá stávoklí.

Pçc tam, kad iesprúduðais sniegs ir iztírítis, nolieciet tírídanas lídzekli iesprauðot to sasprauðç.

- Pirms dzinçja atkártotas iedarbináðanas párliecinieties, ka izvadídanas tekne ir pagriezta drodá virziená (tuvumá nav satiksmes lídzekðu, çku, cilvçu vai citu objektu).
- Iedarbiniet vçlreiz dzinçu, piespiediet urbja vadības sviru rokturim, lai saváktu sniegu no urbja korpusa un izvadídanas teknes.

BG Как да използвате почистващия инструмент

При определени качества на снега, снегоизхвърлящия ръкав може да се задръсти с лед и сняг. Използвайте почистващия инструмент, за да го разблокирате.

⚠️ Когато почиствате, ремонтирате или проверявате, се уверете, че всички контролни лостове са в неутрална позиция и шнека/ротора, както и всички движещи се части са спряли. Извадете кабела на запалителната свещ и го поставете на място, където няма пряк контакт със свещта.

- Освободете лоста за управление на шнека и изключете двигателя.
- Свалете инструмента за почистване от скобата, на която е монтиран. Наклонете предпазния капак напред, хванете здраво инструмента за дръжката и след като го сложите в улея за разтоварване, завъртете здраво, за да премахнете блокажа. Проверете дали сте върнали предпазния капак в нормалното му положение (затворен), след като приключите с почистването.

След като уплътнения сняг е премахнат, то върнете обратно почистващия инструмент на мястото му, като го притиснете срещу задържащата щипка.

- Уверете се, че преди рестартиране на двигателя, снегоизхвърлящият ръкав е насочен в безопасната посока, (където няма превозни средства, сгради, хора или други предмети и обекти намиращи се срещу посоката на изхвърляне на снега).
- Рестартирайте двигателя и стиснете контролния лост на шнека към ръкохватката, за да започнете да почиствате снега от кожата на шнека и снегоизхвърлящия ръкав.

RO Folosirea instrumentului de curatare

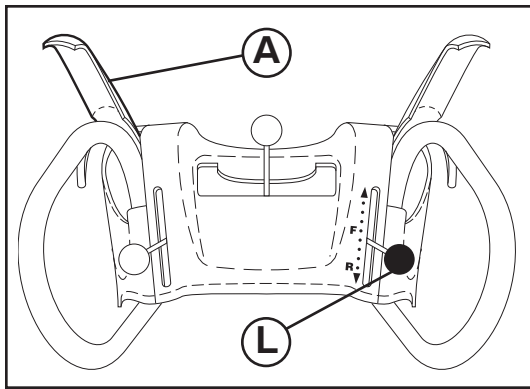
In anumite conditii de inzapezire, gura de evacuare se poate bloca cu gheata si zapada. Folositi instrumentul de curatare pentru a elimina acest blocaj.

⚠️ Cand curatati, reparati sau inspectati, asigurati-va ca toate comenzile sunt oprite si ca foreza/rotorul si toate partile rotative sunt oprite. Deconectati firul de priza de aprindere prin scanteie si tineti-l departe de priza de aprindere prin scanteie pentru a preveni pornirea accidentala.

- Dati drumul parghiei de control al forezei si oprite motorul.
- Scoateți instrumentul pentru curățare din clema de fixare. Înclinați apărătoarea spre înainte, apucați bine instrumentul de mâner și împingeți-l în tubul de evacuare, răsucindu-l, pentru a îndepărta blocajul. Aveți grijă ca apărătoarea să revină la poziția sa normală, adică să fie închisă, după curățare.

Dupa ce blocajul de zapada a fost eliminat, asezati instrumentul de curatare inapoi in pensa de montare impingandu-l in pensa.

- Asigurati-va ca gura de evacuare este indreptata intr-o directie sigura (fara vehicule, cladiri, oameni, sau alte obiecte in preajma) inainte de a restarta motorul.
- Restartati motorul, apoi apasati parghia de control al forezei pe maner pentru a curata zapada din carcasa forezei si din gura de evacuare.



RU

Движение вперед и назад

ПРИВОД КОЛЕС, задание движения вперед и назад, управляется рычагом управления приводом тяги (A) расположенном на левой ручке.

- Нажмите на рычаг для включения движения снегоуборщика.
- Отпустите рычаг для прекращения движения вперед или назад.

СКОРОСТЬ и НАПРАВЛЕНИЕ движения контролируются рычагом управления скоростью (L).

- Нажмите вниз рычаг управления скоростью и передвиньте его в нужное положение ДО ТОГО КАК включите привод колес. Убедитесь, что пружины зафиксировали рычаг в желаемом положении.

ПРЕДУПРЕЖДЕНИЕ: Не изменяйте положение рычага управления скоростью при включенном приводе колес. Это может стать причиной поломки снегоуборщика.

- Медленные скорости предназначены для более тяжелого снега а более быстрые – для легкого снега и транспортировки снегоуборщика. Рекомендуем начинать работу с низкой скорости пока вы не привыкнете к работе устройства.

ПРИМЕЧАНИЕ: При включении привода шнека и привода колес последний блокирует рычаг привода шнека во включенном положении. Это позволяет вам освободить правую руку и управлять выбросом снега без остановки работы.

EE

Edasi- ja tagasisuunas liikumine

Lumesaha ISEKEERLEMIST, edasi- ja tagasisuunas liikumist, juhitakse veoajami juhtkangi (A) kaudu, mis paikneb vasakpoolsel käepidemel.

- Pigistage veoajami juhtkang vastu käepidet, et juhtimissüsteemi ühendada.
- Vabastage veoajami juhtkang, et peatada lumepuhuri edasi- ja tagasisuunalist liikumist.

SÕIDUKIIRUST ja SUUNDA juhitakse sõidukiiruse juhtkangi (L) kaudu.

- Suruge kiiruse juhtkang alla ja viige kang soovitud asendisse ENNE veoajami juhtkangi ühendamist. Veenduge, et kang tagastub ja lukustub soovitud asendisse.

ETTEVAATUST: Ärge liigutage kiiruse juhtkangi, kui veoajami juhtkang on ühendatud. Tulemuseks võib olla lumepuhuri kahjustumine.

- Aeglasemad kiirused on raskema lume korral kasutamiseks ja suuremaid kiirusi kasutatakse kergema lume tingimustes ja lumepuhuri transportimisel. Soovitav on kasutada madalamaid kiirusi, kuni te olete täielikult omandanud lumepuhuriga töötamise oskuse.

TÄHELEPANU: Kui ühendatud on nii veoajami kui ka tühjendusteo juhtkangid, lukustab veoajami juhtkang tühjendusteo juhtkangi aktiveeritud asendisse. See võimaldab teil parema käe käepidemelt eemaldada ja reguleerida tühjendusrenni suunda ilma lumeheitmisprotsessi peatamata.

LT

Vaĳavimas á prieká arba atgal

SAVAEIGIS sniego valytuvo judėjimas á prieká arba atgal yra valdomas traukos pavaros valdymo svirtelė (A), esančia ant kairiosios pusės rankenos.

- Spauskite sraigto valdymo svirtelė prie rankenos norėdami ájungti vaĳavimo sistemą.
- Atleiskite traukos pavaros valdymo svirtelė norėdami sustabdyti sniego valytuvo judėjimą á prieká arba atgal.

GREITIS ir KRYPTIS yra valdomi pavaros greičio valdymo svirtelė (L).

- PRIEŠ ájungdami traukos pavaros valdymo svirtelė, greičio valdymo svirtelė spauskite á apačią ir nustatykite á norimą padėtį. Svirtis turi atdókti atgal ir užsifikuoti á reikiamą padėtį.

ATSARGIAI: Nejudinkite greičio valdymo svirties, kai traukos pavaros svirtis yra ájungta. Galite sugadinti sniego valymo mašiną.

LV

Lai pārvietotos un priekdu un atpakad'

PAĢGĀJĀJU, sniega metēja kustību uz priekdu un atpakad', kontrolē vilces piedziņas vadības svira (A), kas atrodas uz kreisās puses roktura.

- Piespiediet vilces piedziņas vadības sviru pie roktura, lai iedarbinātu piedziņas sistēmu.
- Atlaidiet vilces piedziņas vadības sviru, lai apturētu sniega metēja kustību uz priekdu vai atpakad'.

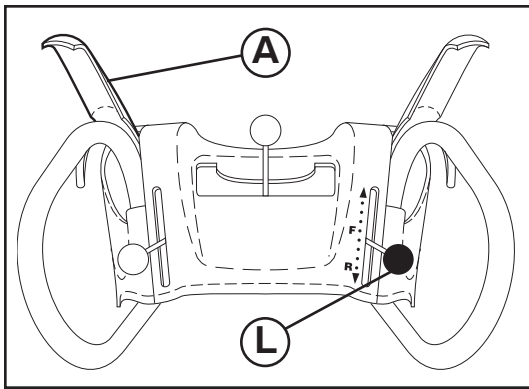
ĀTRUMU un VIRZIENU kontrolē pārnese ātruma vadības svira (L).

- Pirms vilces piedziņas vadības sviras iedarbināšanas piespiediet ātruma vadības sviru un aizbīdiet sviru jums vālamajā pozīcijā. Pārliecinieties, ka svira atlec atpakad' un nobloķējas vālamajā pozīcijā.

UZMANĪBU: Nekustiniet ātruma vadības sviru, kamēr ir iedarbināta vilces piedziņas vadības svira. Pretējā gadījumā var sabojāt sniega metēju.

- Zemākie ātrumi ir paredzēti smagākam sniegam, bet augstākie ātrumi ir vieglākam sniegam un sniega metēja transportēšanai. Iesakām braukt ar zemāku ātrumu līdz brīdim, kad pilnībā apgūstat sniega metēju.

IEVĒROJIET: Kad abas – vilces piedziņas un urbja vadības sviras ir iedarbinātas, vilces piedziņas vadības svira bloķēs urbja vadības sviru ieslēgtā pozīcijā. Tas d'aus jums noņemt labo roku no roktura un noregulēt izvadīšanas teknes virzienu nepārtraucot sniega mešanas procesu.



BG Как да се движите напред и назад

Самоходното придвижване на снегорина напред и назад се контролира, чрез лоста за управление на трансмисията (A), разположен на лявата ръкохватка.

- Стиснете лоста за управление на трансмисията към ръкохватката, за да включите трансмисията.
- Освободете лоста, за да спрете придвижването на снегорина напред или назад.

СКОРОСТТА и ПОСОКАТА се контролират от лоста за определяне на скоростта на движение (L).

- Натисната надолу лоста за определяне скоростта на движение и го преместете в желаното положение ПРЕДИ на включите лоста за контрол на трансмисията. Уверете се, че лоста се връща нагоре и се заключва в желаната позиция.

ВНИМАНИЕ: Никога не премествайте лоста за определяне скоростта на движение, докато е включен лоста за управление на трансмисията. Това може да повреди снегорина.

- По-ниските скорости са за по-тежък сняг, а по-високите се използват, когато снега е по-лек и за транспортиране на снегорина. Пероръчително е да се използват по-ниските скорости, докато свикнете да работите със снегорина добре.

ЗАБЕЛЕЖКА: Когато са включени едновременно трансмисията и шнека, тогава лоста за контрол на трансмисията заключва лоста за контрол на шнека в работно положение. Това ще ви позволи да отпуснете дясната ръкохватка и да освободите дясната си ръка с която да промените посоката на изхвърляне на снега от ръкава, без да прекъсвате процеса на снегочистване.

RO Inaintarea si marsarierul

AUTO-PROPULSAREA, inaintarea si marsarierul plugului de zapada, sunt controlate prin parghia de control al comenzii de tractare (A) situat pe manerul din stanga.

- Apasati parghia de control al comenzii de tractare pe maner pentru a porni sistemul de conducere.
- Dati drumul parghiei de control al comenzii de tractare pentru a opri inaintarea sau marsarierul plugului de zapada.

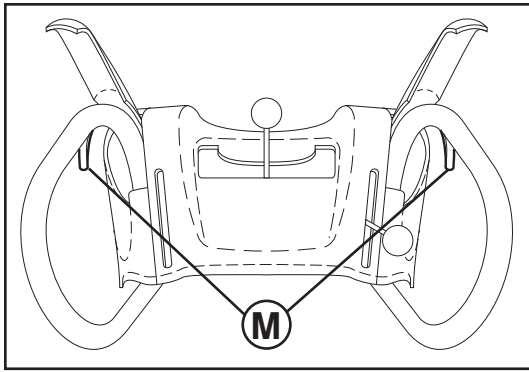
VITEZA si DIRECTIA sunt controlate de parghia de control al vitezei de conducere (L).

- Apasati in jos parghia de control al vitezei si mutati parghia in pozitia dorita INAINTE de a actiona parghie de control al comenzii de tractare. Asigurati-va ca parghie revine inapoi si se fixeaza in pozitia dorita.

PRECAUTIUNE: Nu miscati parghia de control al vitezei cand parghia de control al comenzii de tractare e pornita. Plugul de zapada poate fi deteriorat astfel.

- Vitezele mici sunt pentru troienele mari de zapada iar vitezele mari sunt pentru cantitati de zapada mici si pentru transportarea plugului de zapada. Este recomandat sa folositi o viteza mica pana cand va familiarizati cu operatiunea efectuata cu plugul de zapada.

NOTA: Cand atat parghia pentru comanda de tractare cat si parghiile de control al forezei sunt pornite, parghia de control al comenzii de tractare va bloca parghiile de control al forezei in pozitia 'pornit'. Acest lucru va va permite sa va eliberati mana dreapta de pe maner si sa ajustati directia gurii de evacuare fara a intrerupe procesul de curatare a zapazii.



RU Управление блокировкой колес

Рычаги блокировки колес (M) используются для управления движением снегоуборщика. Рычаги располагаются под каждой из ручек. При нажатии на рычаг колесо разблокируется и привод соответствующего колеса выключается, что позволяет легко маневрировать устройством.

- Для поворота налево – нажмите левый рычаг.
- Для поворота направо – нажмите правый рычаг.

EE Roolivõimenduse kasutamine

Suuna reguleerimise päästikuid (M) kasutatakse lumepuhuri juhtimise abistamiseks. Päästikud paiknevad mõlema käepideme alumisel küljel. Kui päästik on vastu käepidet surutud, vabastab see juhtratta lumepuhuri vastaval küljel ja võimaldab seda pöörata soovitud suunas.

- Vasakule pööramiseks pigistage vastu käepidet vasakpoolne päästik.
- Paremale pööramiseks pigistage vastu käepidet parempoolne päästik.

LT Valdymas su stiprintuvu

Valdymo spragtukai (M) yra naudojami, kad palengvintų sniego valytuvo valdymą. Spragtukai yra po kiekvieno rankenėlės. Suspaudus spragtuką, jis išjungia varantąjį ratą toje sniego valytuvo pusėje ir leidžia pasukti tą kryptimi.

- Norėdami pasukti á kairė – suspauskite kairės pusės spragtuką.
- Norėdami pasukti á dešinę – suspauskite dešinės pusės spragtuką.

LV Dzinčja vadīšana

Vadības sprūds (M) lieto, lai palīdzētu vadīt sniega metēju. Sprūds bloķē zem katra roktura. Kad sprūdi ir piespiesti, tiek izslēgts piedziņas rats attiecīgajā sniega metēja pusē un ļauj to pagriezt attiecīgā virzienā.

- Lai pagrieztos pa kreisi – piespiediet kreisās puses sprūdu.
- Lai pagrieztos pa labi – piespiediet labās puses sprūdu.

BG Как да завивате в движение.

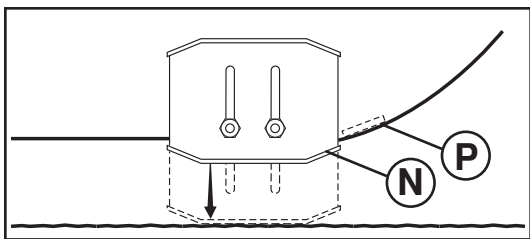
Палците за завиване (M) се използват за улесняване завиването на вашия снегорин. Палците са разположени на долната страна на всяка ръкохватка. Когато палеца е натиснат, той освобождава двигателното колело на снегорина от тази страна и му позволява да завие в същата посока.

- За да завиете наляво – натиснете левия палец.
- За да завиете надясно – натиснете десния палец.

RO Operatiunea de dirijare electrica

Mecanismele de dirijare (M) sunt folosite pentru a ajuta la directionarea plugului de zapada. Mecanismele sunt situate pe partea inferioara a fiecarui maner. Cand un mecanism e apasat, se opreste roata de pe acea parte a plugului de zapada si ii permite sa se intoarca in acea directie.

- Pentru a vira la stanga – apasati mecanismul din partea stanga.
- Pentru a vira la dreapta – apasati mecanismul din partea dreapta.



RU

Регулировка направляющих салазок (N)

ПРИМЕЧАНИЕ: Для регулировки можно использовать гаечный ключ, входящий в набор.

Направляющие салазки (N) расположены с обеих сторон кожуха шнека и определяют зазор между скребком (P) и поверхностью. Устанавливайте салазки на одинаковую высоту, исходя из особенностей очищаемой от снега поверхности. Для чистки снега в нормальных условиях, таких как мощные дороги или тротуары, установите салазки на максимальную высоту (минимальный зазор между скребком и поверхностью), что будет соответствовать зазору в 3 мм (1/8"). Используйте среднее положение, если поверхность имеет неровности.

ПРИМЕЧАНИЕ: Не рекомендуется использовать снегоуборщик на гравийных или каменистых поверхностях. Камни с таких поверхностей могут легко быть выброшены снегоуборщиком, что может стать причиной серьезных травм, а также ущерба нанесенного имуществу или самому устройству.

- Если все-таки приходится убирать снег с гравийных поверхностей, будьте предельно осторожны и устанавливайте салазки в самое низкое положение (максимальный зазор между скребком и поверхностью).

1. Заглушите двигатель и подождите пока все движущиеся части остановятся.
2. Отрегулируйте салазки ослабив только заднюю гайку 13 мм (1/2"), а затем установив салазки в необходимое положение. Убедитесь что салазки слева и справа установлены на одинаковую высоту. Затяните гайку.

Скребок (P)

Скребок не регулируется, но может быть повернут другой стороной. После определенного периода службы он может износиться. Когда он сточился почти до края кожуха, он может быть перевернут и служить достаточно долго пока не потребуется его замена. Если скребок поврежден или износился – меняйте его.

EE

Põhjaitseplaadide (N) reguleerimine

TÄHELEPANU: Te saate põhjakaitseplaate reguleerida tööriistakotis oleva mutrivõtme abil.

Põhjaitseplaadid (N) paiknevad tühjendusteo korpuse mõlemal küljel ja reguleerivad vahemikku kraaperi plaadi (P) ja maapinna vahel. Reguleerige põhjakaitseplaadid ühtlaselt õigele kõrgusele vastavalt käesoleva hetke pinnatingimustele. Lume eemaldamiseks tavalistes tingimustes, näiteks sillutatud sissesõiduteedel või kõnniteedel, paigaldage põhjakaitseplaadid kõrgeimasse asendisse (madalaim kraaperi vahekõrgus), jätmaks 3 mm-st (1,8-tollist) vahekõrgust kraaperi plaadi ja maapinna vahele. Kasutage keskmist asendit, kui puhastatav pind on ebatasane.

TÄHELEPANU: Lumepuhuriga pole soovitatud töötada killustikulistel või kivistel pindadel. Sellised osised nagu killustik, kivid ja muu praht võib kergesti sattuda masinasse ja tiivik paiskab selle välja, mille tulemuseks võivad olla tõsiseid kehavigastused, omandite või lumepuhuri kahjustamine.

- Kui lumepuhuriga tuleb minna üle killustikupindade, olge eriti ettevaatlik ja veenduge, et põhjakaitseplaadid on reguleeritud madalaimasse asendisse (kõrgeim kraaperi kõrgusvahemik).

1. Seisake mootor ja oodake, kuni liikuvad masinaosad seiskuvad.
2. Reguleerige põhjakaitseplaate, keerates lahti vaid tagumise 13 mm kuuskantmutri ja liigutades põhjakaitseplaadi seejärel soovitud asendisse. Veenduge, et mõlemad plaadid on ühtlaselt reguleeritud. Keerake kõvasti kinni.

Kraaperi plaat (P)

Kraaperi plaati pole võimalik reguleerida, vaid seda saab teistpidi pöörata. Pärast pikaajalist kasutamist võib see kuluda. Kui see on kulunud korpuse servani, saab selle teistpidi pöörata, andes seega juurde lisakasutamisaega enne täielikku väljavahetamist. Asendage kahjustunud või kulunud kraaperi plaat.

LT

Apsauginiř plokđtelĩř reguliavimas (N)

PASTABA: Detaliř maiđelyje pateiktas veržliaraktis gali būti naudojamas apsauginėms plokđtelėms reguliuoti.

Apsauginės plokđtelė (N) yra ant abiejų sraigto korpuso pusė ir reguliuoja tarp tarp gremžtuko juostos (P) ir ūmės paviršiaus. Reguliokite apsaugines plokđteles iki tinkamo aukđcio pagal esamas paviršiaus slygas. Valydami sniegą normaliomis slygomis nuo grąstė kelių arba šaligatvių, apsaugines plokđteles nustatykite á aukđciausią padėtá (mažiausias gremžtuko tarpas), kad tarpas tarp gremžtuko juostos ir ūmės būtų 3 mm (1/8"). Naudokite vidutinę padėtá, kai valomas paviršius yra nelygus.

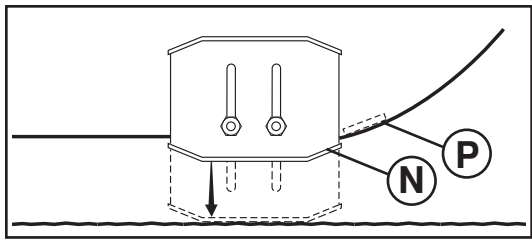
PASTABA: Nerekomenduojama dirbti su sniego valytuvu ant žvyruoto arba akmenuoto paviršiaus. Sniego valytuvo sukimo árenginys gali lengvai pagriebti ir sviesti daiktus, pvz., žvyrą, akmenis arba kitus smulkius daiktus. Galima sunkiai sužeisti žmones, sugadinti aplink esantá turtą arba sugadinti sniego valytuvą.

- Jei su sniego valytuvu reikia dirbti ant žvyruoto paviršiaus, būkite ypáč atsargūs ir pasirūpinkite, kad apsauginė plokđtelė būtų nustatyta á ūmiausią (aukđciausią gremžtuko) padėtá.

1. Idjunkite variklá ir palaukite, kol sustos visos judančios dalys.
2. Reguliokite apsaugines plokđteles atsukdami tik užpakalinę 13 mm (1/2") dėdiabriaunę veržlę, tada nustatykite apsauginę plokđtelę á norimá padėtá. Ásitinkite, kad abi plokđtelės pritvirtintos vienodai. Tvirtai priveržkite.

Gremžtuko juosta (P)

Gremžtuko juosta yra nereguliuojama, tačiau galima keisti jos montavimo kryptá. Po ilgesnio naudojimo ji gali susidėvėti. Kai ji susidėvi beveik iki korpuso krađto, jos padėtá galima sukeisti, taip bus galima jį toliau naudoti iki pakeitimo nauja. Pakeiskite sugadintą arba susidėvėjusią gremžtuko juostą.



LV Slieču uzstādīšana (N)

IEVĀROJIET: Uzgriežņu atslēgu, kas pievienota detaļū maisiņā, var izmantot slieču montāžai.

Slieces (N) atrodas urbja korpusa abās pusēs un regulē atstarpi starp skrēpera stieni (P) un zemes virsmu. Noregulējiet slieces vienmērīgi, attiecīgi virsmai atbilstoši augstumā. Sniega aizvākšanai normālos apstākļos, piemēram, uz bruēčta piebraucamā ceļā vai ietves, novietojiet slieces augstākajā pozīcijā (zemākā skrēpera atstarpe), lai būtu 3 mm (1/8") atstarpe starp skrēpera stieni un zemi. Lietojiet vidējo pozīciju, ja tīrāmā virsma ir nelīdzena.

IEVĀROJIET: Sniega metēju neiesaka lietot uz grants vai akmeņainas virsmas. Tādus priekšmetus kā granti, akmeņus vai būvgružus lāpstiņritenis viegli var sakapāt un izvest, tādējādi radot nopietnus ievainojumus cilvēkiem, sabojāt īpašumu vai sniega metēju.

- Ja sniega metējs jādarbina uz grants virsmas, esiet ārkārtīgi uzmanīgi un pārliecinieties, ka slieces ir noregulētas zemākajā (augstākā skrēpera atstarpe) pozīcijā.
1. Izslēdziet dzinēju un pagaidiet, kamēr apstājas visas kustīgās detaļās.
 2. Noregulējiet slieces atbrīvojot tikai aizmugurē esošo 13 mm (1/2") sedstūru uzgriezni, pēc tam novietojiet slieces vālamajā pozīcijā. Pārliecinieties, vai slieces ir noregulētas vienmērīgi. Ciedi piestipriniet.

Sliece (P)

Sliece nav regulējama, bet to iespējams apgriezt otrādi. Ilgstošas lietošanas rezultātā tā var nodilt. Kad tā nodilusi gandrīz līdz korpusa malai, to var griezt otrādi, pirms nomaikšanas veicot papildus apkopi. Apmainiet sabojāto vai nodilušo slieci.



Как да настроите плъзгачите (N)

ЗАБЕЛЕЖКА: Ключът, предоставен Ви в чантата с инструменти, може да се използва за настройка на плъзгачите.

Плъзгачите (N) са разположени от двете страни на кожуха на шнека и регулират разстоянието между скрепера (N) и земната повърхност. Винаги настройвайте височината на плъзгачите към вида на почишваната в момента повърхност. За почишване на сняг в нормални условия – например от тротоар или пътна настилка поставете плъзгачите в най-високо положение (най-ниско положение на скрепера) – за да осигурите 3 mm (1/8") отстояние между скрепера и повърхността. Ако зоната за почишване е неравна използвайте средна позиция на плъзгачите.

ЗАБЕЛЕЖКА: Не се препоръчва използването на снегорина на чакъл или каменисти повърхности. Предмети като чакъл, по-големи камъни или други парчета лесно могат да бъдат захванати от ротора и изхвърлени със снега, което може да причини сериозни увреди на хора, да повреди собственост или самия снегорин.

- Ако се налага употребата на снегорина върху чакълеста повърхност, бъдете много внимателни и поставете плъзгачите в най-ниско положение (най-висока позиция на скрепера)
1. Загасете двигателя и изчакайте всички движещи се части да спрат.
 2. Настройте плъзгачите, чрез отхлабването само на задната шестограмна 13 mm. (1/2") гайка, тогава преместете плъзгача в желаната позиция. Уверете се, че и двата плъзгача са поставени в еднакво положение. Затегнете гайките добре.

Скрепер (P)

Скреперът не подлежи на настройка, но може да се обръща. След продължителна употреба той може да се износи. Когато е изтъркан почти до ръба на кожуха на шнека, скрепера може да бъде обрънат, като по този начин се осигурява допълнителен период на употреба преди да се наложи замяна. Подменете изхабения или повреден скрепер.



Pentru ajustarea placutelor de frana (N)

NOTA: Cheia din trusa cu piese poate fi folosita la ajustarea placutelor de frana.

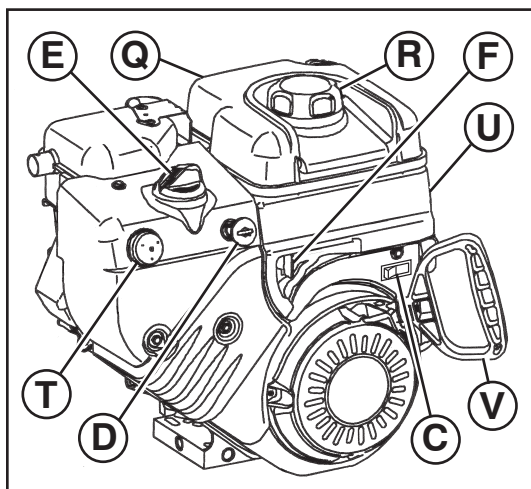
Placutele de frana (N) sunt situate pe fiecare parte a carcasei forezei si ajusteaza distanta dintre bara de curatare (P) si suprafata de curatat. Ajustati placutele de frana la acelasi nivel si la inaltimea adecvata in functie de conditiile suprafetei de curatat. Pentru indepartarea zapezii in conditii normale, cum ar fi pe o alee pavata sau un trotoar, plasati placutele de frana cel mai sus (la cea mai mica distanta de bara de curatare) pentru a obtine o distanta de 3 mm (1/8") intre bara de curatare si suprafata de curatat. Folositi o pozitie de mijloc daca suprafata de curatat nu este nivelata.

NOTA: Nu se recomanda folosirea plugului de zapada pe suprafete cu pietris sau pietre. Obiecte precum pietrisul, pietrele sau alte resturi pot fi usor colectate si aruncate de rotor, ceea ce poate cauza accidente periculoase, deteriorarea cladirilor din jur sau a plugului de zapada.

- Daca plugul de zapada trebuie folosit pe suprafete cu pietris, fiti foarte atenti si asigurati-va ca placutele de frana sunt ajustate in pozitia cea mai de jos (cea mai mare distanta de bara de curatare).
1. Opriti motorul I asteptati ca toate partile rotative sa se opreasca.
 2. Ajustati placutele de frana prin slabirea numai a piulitei hexagonale 13 mm (1/2") din spate, apoi mutati placuta de frana in pozitia dorita. Asigurati-va ca ambele placute sunt ajustate in mod egal. Strangeti bine.

Bara de curatare (P)

Bara de curatare nu e ajustabila, dar este reversibila. Dupa ce a fost folosita mult ea se poate uza. Cand este uzata pana aproape de marginea locasului, ea poate fi intoarsa, putand fi folosita pana la inlocuirea definitiva. Inlocuiti bara de curatare daca este deteriorata sau complet uzata.



RU ДО ТОГО КАК ЗАПУСТИТЬ ДВИГАТЕЛЬ Проверьте уровень масла (Q)

Двигатель снегоуборщика поставляется с завода заправленный маслом.

1. Проверяйте уровень масла в двигателе на ровной поверхности.
 2. Снимите крышку отверстия для заливки масла со щупом уровня масла, вытрите его насухо, вставьте щуп обратно и закрутите крышку, подождите несколько секунд, снова выкрутите крышку и посмотрите уровень на щупе. При необходимости долейте масло до отметки "FULL". Не лейте масла больше этого уровня.
- Для замены масла смотрите "КАК ЗАМЕНИТЬ МАСЛО В ДВИГАТЕЛЕ" в разделе Уход данной инструкции.

Залейте бензин (R)

- Залейте бензин в бак до уровня несколько ниже уровня горловины. Не переливайте. Используйте чистый бензин без содержания свинца с минимальным октановым числом 87. Не смешивайте масло с бензином. Приобретайте бензин в количестве, которое сможете выработать за 30 дней, что обеспечит заправку устройства свежим бензином.



ПРЕДОСТЕЖДЕНИЕ: Вытрите пролитое масло или топливо. Не храните, не переливайте и не используйте бензин возле источников открытого огня.

EE ENNE MOOTORI KÄIVITAMIST Kontrollige mootoriõli taset (Q)

Tehasest tarnitud lumepuhuri mootor on õliga juba täidetud.

1. Kontrollige mootoriõli taset, kui lumepuhur on paigaldatud horisontaalsele pinnale.
 2. Eemaldage õlitäiteava kork/õlimõõtevarras ja pühkige see puhtaks, sisestage mõõtevarras avasse ja keerake kinni, oodake mõni sekund, võtke mõõtevarras välja ja vaadake sellelt õlitaset. Vajadusel lisage õli kuni õlimõõtevardal oleva täisnäiduni "FULL". Ärge üle täitke.
- Vaadake informatsiooni mootoriõli vahetamise kohta käesoleva juhendi hoolduspeatükist "MOOTORIÕLI VAHETAMINE".

Lisage bensiini (R)

- Täitke kütusepaak kütusega kuni täiteava kaela alumise servani. Ärge üle täitke. Kasutage värsket, puhast, tavalist pliivaba bensiini, mille oktaanarv on vähemalt 87. Ärge segage kokku õli ja bensiini. Ostke kütust kogustes, mille tarvitate ära 30 päeva jooksul, et tagada kütuse värskust.



HOIATUS: Pühkige ära kogu mahatilkunud õli või kütus. Ärge hoiustage, tilgutage maha ega kasutage bensiini lahtise tule lähedal.

LT PRIED ĄJUNG DAMI VARIKLĀ Patikrinkite variklio alyvos lygā (Q)

Jūs š sniego valytuvo variklis id gamyklos siunčiamas jau užpildytas alyvos.

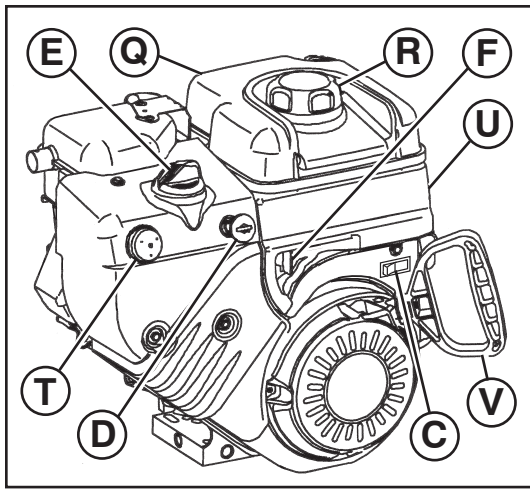
1. Patikrinkite variklio alyvę, kai sniego valytuvas yra ant lygaus paviršiaus.
 2. Ištraukite alyvos užpildymo dangtelį / matuoklį ir džvariai nuvalykite, vėl ákidkite iki galo, palaukite keletę sekundų, idimkite ir nustatykite alyvos lygá. Jei reikia, pripilkite alyvos, kol bus pasiekta ant matuoklio esanti žyma PILNAS. Neperpilkite per virđę.
- Norėdami pakeisti variklio alyvę, žūrėkite skyrelá VARIKLIO ALYVOS KEITIMAS šio vadovo skyriuje "TECHNINĖ PRIETĪURA".

Ápilkite benzino (R)

- Pripilkite bakį degalį iki bako užpildymo kaklelio dugno. Neperpilkite per virđę. Naudokite naujį, džvarį, beđviná benzínę, ne mažesnio kaip 87 oktaninio laipsnio. Nemašykite alyvos su benzinu. Benzino pirkite tiek, kad já sunaudotumėte per 30 dienį, taip degalai nesusens.



PERSPĖJIMAS: Skudurėliu nuvalykite idsipylusius degalus arba alyvę. Nelaikykite, neišpilkite arba nenaudokite benzino prie atviros ugnies.



PIRMS DZIŅĶJA IEDARBINĀDANAS

Pārbaudiet dzinēja eļļas līmeni (Q)

Sniega metēja dzinējs jau tā ražotņš ir uzpildīts ar eļļu.

1. Pārbaudiet dzinēja eļļas līmeni tad, kad sniega metējs ir uz līdzenas virsmas.
 2. Noņemiet eļļas tvertnes vāciņu/mērstieni un to noslaukiet, ievietojiet mērstieni un cieši aizskrūvējiet, dažas sekundes uzgaidiet, atskrūvējiet un apskatiet eļļas līmeni. Ja nepieciešams, pielejiet eļļu līdz līmenis uz mērstieņa ir līdz atzīmei "FULL". Neielejiet par daudz.
- Lai nomaiņītu dzinēja eļļu, skatiet šīs lietošanas pamācības sadaļu "DZIŅĶJA EĻĻAS MAIŅA".

Benzīna uzpildīšana (R)

- Uzpildiet degvielas tvertni līdz tvertnes kakliņa apakšai. Neielejiet par daudz. Lietojiet svaigu, tīru benzīnu bez svina piemaisījumiem ar minimums 87 oktāniem. Nejauciet eļļu ar benzīnu. Degvielu pārciet tādā daudzumā, lai to izlietotu 30 dienu laikā, tādējādi nodrošinot degvielas svaigumu.



BRĪDINĀJUMS: Saslaukiet izlijušu eļļu vai degvielu. Neuzglabāiet, neizlejiet un nelietojiet degvielu atklātas uguns tuvumā.



ПРЕДИ ДА ЗАПАЛИТЕ ДВИГАТЕЛЯ

Проверка на нивото на маслото в двигателя. (Q)

Двигателя на вашия снегорин е фабрично напълнен с масло още в завода производител.

1. Поставете снегорина на равна повърхност, за да проверите нивото на двигателното масло.
 2. Отвийте капачката за маслото/щеката и избършете добре, поставете щеката и затегнете плътно, изчакайте няколко секунди, отвийте и проверете нивото. Ако е необходимо долейте масло до отметката "FULL" – "ПЪЛНО" на щеката. Не препълвайте.
- За да смените двигателното масло, вижте раздел Поддръжка от това ръководство - "СМЯНА НА ДВИГАТЕЛНОТО МАСЛО".

Доливане на гориво (R)

- Пълнете горивния резервоар до долния ръб на гърловината. Не препълвайте. Използвайте пресен чист обикновен безоловен бензин с минимално октаново число 87. Не смесвайте маслото с бензина. Купувайте горивото в количества, които ще изразходвате в близките 30 дни, по този начин осигурявате свежестта на горивото.



ПРЕДУПРЕЖДЕНИЕ: Попийте и избършете всяко разлято масло или гориво. Не съхранявайте, разливайте или използвайте бензин в близост до открит огън.



INAINTE DE A PORNII MOTORUL

Verificati nivelul combustibilului din motor (Q)

Motorul plugului de zapada a fost alimentat cu combustibil inainte de a fi transportat de la fabrica.

1. Verificati combustibilul din motorul plugului de zapada pe o suprafata nivelata.
 2. Scoateti valva de alimentare cu combustibil/joja si stergeti, reintroduceti joja si insurubati-l strans, steptati cateva secunde, apoi verificati nivelul combustibilului. Daca e necesar, adaugati combustibil pana cand semnul "FULL" (PLIN) de pe joja este atins. Nu umpleti rezervorul pana la refuz.
- Pentru a schimba uleiul de motor, vezi "SCHIMBAREA ULEIULUI DE MOTOR" din sectiunea Intretinere a acestui manual.

Alimentarea cu benzina (R)

- Umpleti rezervorul de combustibil pana la capatul gatului palniei de umplere a rezervorului. Nu umpleti rezervorul pana la refuz. Folositi benzina curata, fara plumb cu minimum 87 octani. Nu amestecati uleiul cu benzina. Cumparati combustibil in cantitati ce pot fi folosite in decursul a 30 zile pentru a asigura prospetimea combustibilului.



ATENȚIE: Stergeti urmele de ulei sau combustibil. Nu varsati, nu depozitati si nu folositi benzina in apropierea unei flacari.



Чтобы запустить двигатель

- Убедитесь, что кран подачи топлива (F) ОТКРЫТ.

Ваш снегоуборщик имеет как электрический стартер, работающий от сети 220 Вольт, так и механический стартер. Электрический стартер снабжен трехжильным проводом и разъемом.

- Убедитесь, что электросеть в вашем доме имеет напряжение 220 Вольт и имеет возможность подключения через трехжильный провод с заземлением. Если вы не уверены, проконсультируйтесь в соответствующей энергетической службе.

ПРЕДУПРЕЖДЕНИЕ: Не используйте электрический стартер, если система в вашем доме не выполнена трехжильным проводом с заземлением и имеет напряжение 220 Вольт. Это может привести к травме или поломке устройства.



ХОЛОДНЫЙ СТАРТ – ЭЛЕКТРИЧЕСКИЙ СТАРТЕР

- Вставьте ключ (D) (Соединенный со шнуром стартера) в отверстие для ключа до щелчка. НЕ ПОВОРАЧИВАЙТЕ ключ. Запасной ключ положите в безопасное место.
- Установите дроссельную заслонку (C) в положение "FAST".
- Поверните рычаг воздушной заслонки (E) в положение "FULL".
- Подсоедините кабель к устройству (S).
- Подключите другой конец кабеля через разъем к сети 220 Вольт.

ПРИМЕЧАНИЕ: При запуске с помощью стартера не используйте праймер (T).

- Нажмите кнопку стартера (U) пока двигатель не заведется.

ВНИМАНИЕ: Не держите кнопку запуска более 5 секунд. Отпустите кнопку, подождите 5-10 секунд, затем повторите запуск. И так далее пока двигатель не заведется.

- После того как двигатель завелся отпустите кнопку запуска и плавно поверните рычаг воздушной заслонки в положение "OFF".
- Отсоедините кабель сначала от сети, затем от устройства.

Дайте двигателю прогреться в течении нескольких минут. Пока двигатель не прогрелся, он не сможет работать с полной мощностью.

ТЕПЛЫЙ СТАРТ – ЭЛЕКТРИЧЕСКИЙ СТАРТЕР

Повторите шаги, описанные выше с воздушной заслонкой (E) в положении "OFF".

ХОЛОДНЫЙ СТАРТ – МЕХАНИЧЕСКИЙ СТАРТЕР

- Вставьте ключ (D) (Соединенный со шнуром стартера) в отверстие для ключа до щелчка. НЕ ПОВОРАЧИВАЙТЕ ключ. Запасной ключ положите в безопасное место.
- Установите дроссельную заслонку (C) в положение "FAST".
- Поверните рычаг воздушной заслонки (E) в положение "FULL".
- Нажмите праймер (T) четыре (4) раза если температура окружающего воздуха ниже -10°C (15°F), или два (2) раза если температура находится между -10°C (15°F) и 10°C (50°F). Если температура выше 10°C (50°F), нажимать праймер не нужно.

ПРИМЕЧАНИЕ: Нажатие на праймер более рекомендуемого может привести к переливу топлива, что затруднит запуск. Если это все-таки произошло, подождите несколько минут прежде чем заводить двигатель и НЕ НАЖИМАЙТЕ праймер.

- Дерните резко ручку стартера (V). Не позволяйте шнуру быстро сматываться обратно.

- После того как двигатель завелся отпустите ручку стартера и плавно переведите рычаг воздушной заслонки в положение "OFF".

Дайте двигателю прогреться в течении нескольких минут. Пока двигатель не прогрелся, он не сможет работать с полной мощностью.

ТЕПЛЫЙ СТАРТ – МЕХАНИЧЕСКИЙ СТАРТЕР

Повторите шаги, описанные выше с воздушной заслонкой (E) в положении "OFF" НЕ НАЖИМАЙТЕ праймер (T).

Пред остановкой

Дайте двигателю поработать несколько минут для удаления из системы возможной влаги.

Если механический стартер замерз

Если механический стартер замерз и не запускает двигатель, выполните следующее:

- Возьмитесь за ручку стартера и медленно вытяните так много шнура сколько возможно.
- Отпустите ручку стартера и позвольте ей свободно намотаться обратно.

Если двигатель по-прежнему не заводится, повторите указанные действия или используйте электрический стартер.



Mootori käivitamine

- Veenduge, et kütusesulgeklapp (F) on avatud asendis OPEN.

Teie lumepuhuril on nii 220-voldine vahelduvvoolu elektristarter kui ka tagasikeritav starterinöör. Elektristarteril on kolmejuhtmeline toitekaabel ja pistik ning see on mõeldud 220-voldises alalisvoolu tarbeallikas kasutamiseks.

- Veenduge, et teie majas on kolmejuhtmeline, 220-voldine alalisvoolu maandatud süsteem. Kui te pole kindel, pöörduge kvalifitseeritud elektriку poole.

HOIATUS: Ärge kasutage elektristarterit, kui teie majas pole kolmejuhtmelist, 220-voldist alalisvoolu maandatud süsteemi. Tulemuseks võib olla tõsine kehavigastus või lumepuhuri kahjustumine.

KÜLMKÄIVITUS - ELEKTRISTARTER

- Sisestage turvasütevõti (D) (Kinnitatud tagasikeriva käivitustrossi külge) süütepilusse kuni see kinni klõpsab. ÄRGE pöörake võtit. Hoidke tagavarasütevõtit ohutus kohas.
- Viige drosselreguleerimise kang (C) kiirtõuasendisse "FAST".
- Pöörake karburaatori õhuklapi juhtkang (E) täisavatud asendisse "FULL".
- Ühendage toitejuhe mootoriga (S).
- Ühendage toitekaabli teine otsa kolmeavalisse maandatud 220-voldisesse vahelduvvoolusokkisse.

TÄHELEPANU: Ärge kasutage kütuserikastuspumpa (T), kui käivitade mootorit elektristarteriga.

- Vajutage starterinuppu (U) kuni mootor käivitub.

OLULINE: Käivitamiskordade vahel ärge käiake mootorit rohkem kui viis sekundit järjest. Enne igat uut proovimist oodake 5-10 sekundit.

- Kui mootor käivitub, vabastage starterinupp ja viige karburaatori õhuklapi juhtkang aeglaselt suletud asendisse "OFF".
- Toitekaabli lahtiühendamisel tõmmake see esiteks välja soklist ja seejärel mootori küljest.

Laske mootoril paar minutit soojeneda. Mootor ei hakka täisvõimsusega tööle enne, kui pole saavutanud tavalist töötemperatuuri.

SOEKÄIVITUS - ELEKTRISTARTER

Järgige ülalnimetatud samme, hoides karburaatori õhuklapi juhtkangi (E) suletud asendis "OFF".

KÜLMKÄIVITUS – TAGASIKERITAV STARTERINÖÖR

1. Sisestage turvasüütevõti (D) (Kinnitatud tagasikeriva käivitustrossi külge) süütevilusse kuni see kinni klõpsab. ÄRGE pöörake võtit. Hoidke tagavarasüütevõtit ohutus kohas.
2. Viige drosselreguleerimise kang (C) kiirtõuasendisse "FAST".
3. Pöörake õhuklapi juhtkang (E) täisavatud asendisse "FULL".
4. Vajutage kütuserikastuspumpa (T) neli (4) korda, kui temperatuur on alla -10°C (15°F) või kaks (2) korda, kui temperatuur on vahemikus -10°C & 10°C (15°F & 50°F). Kui temperatuur on üle 10°C (50°F), pole pumpamine vajalik.

TÄHELEPANU: Ülepumpamine võib põhjustada üleujutust, mis ei lase mootoril käivituda. Kui te ujutate mootori üle, oodake mõned minutid enne uut käivitamist ja ÄRGE kütuserikastuspumpa nuppu vajutage.

5. Tõmmake tagasikeritavat starterinööri (V) kiiresti käepidemest. Ärge laske starterinööri tagasi joosta.
6. Kui mootor käivitub, vabastage tagasikeritava starterinööri käepide ja viige õhuklapi juhtkang aeglaselt suletud asendisse "OFF".

Laske mootoril paar minutit soojeneda. Mootor ei hakka täisvõimsusega tööle enne, kui pole saavutanud tavalist töötemperatuuri.

SOEKÄIVITUS – TAGASIKERITAVA STARTERINÖÖRIGA

Järgige ülalnimetatud samme, hoides õhuklapi juhtkangi (E) suletud asendis "OFF". ÄRGE vajutage kütuserikastuspumpa nuppu (T).

Enne seiskamist

Laske mootoril mõned minutid töötada, aitamaks mootoril niiskust kuivatada.

Kui tagasikeritav starterinöör on külmunud

Kui tagasikeritav starterinöör on külmunud ja ei käivita mootorit, toimige järgnevalt:

1. Võtke kinni tagasikeritava starterinööri käepidemest ja tõmmake nöör starterist aeglaselt välja nii pikalt kui võimalik.
2. Vabastage tagasikeritava starterinööri käepide ja laske sellel tagasi starterisse joosta.

Kui mootor siiski ei käivitu, korrake ülalnimetatud samme või kasutage elektristarterit.



Variklio ájungimas

- Ásitinkite, kad degalĩ ušukimo sklendė (F) yra nustatyta á padėtá ATIDARYTA.

Sniego valymo mašina turi 220 voltĩ kintamosios srovės elektriná starterá ir uštraukiamá starterá. Elektrinis starteris turi ážemintĩ elektros laidĩ ir kištuká, starteris skirtas naudoti su buityje naudojama 220 voltĩ kintamája elektros srove.

- Ásitinkite, kad jũsĩ name yra árengta 220 voltĩ kintamosios srovės ážeminta sistema. Jei nesate tikri, pasikonsultuokite su kvalifikuotu elektriku.

PERSPĖJIMAS: Nenaudokite elektros starterio, jeigu jũsĩ namuose nėra árengtos 220 voltĩ kintamosios srovės ážemintos sistemos. Galima rimtai susižaloti arba sugadinti jũsĩ sniego valytuvá.

ŠALTO VARIKLIO UŽVEDIMAS. ELEKTRINIS STARTERIS

1. Ákidkite ušdegimo raktelá (D) (Prikabintas prie traukiamosios starterio virvelės) á ušdegimo lizdá, kol spragtelės. Raktelio NESUKITE. Kitĩ ušdegimo raktelá laikykite saugioje vietoje.
2. Nustatykite droselio valdymá (C) á padėtá GREITAI.

3. Pasukite sklendės valdymá (E) á padėtá PILNAI.
4. Prijunkite elektros laidĩ prie variklio (S).
5. Ákidkite elektros laidĩ á ážemintĩ 220 voltĩ kintamosios srovės kištukiná lizdá.

PASTABA: Užvesdami variklá su elektriniu starteriu nenaudokite degalĩ siurbliuko (T).

6. Spauskite starterio mygtuká (U), kol variklis užsives.

SVARBU: Kiekvienĩ kartá paleisdami variklá, užveskite já ne daugiau kaip penkias sekundes. Palaukite 5–10 sekundĩĩr po kiekvieno bandymo.

7. Kai variklis užsiveda, atleiskite starterio mygtuká ir lėtai nustatykite sklendė á padėtá IDJUNGTA.

8. Elektros kabelá id pradĩĩr išjunkite iš elektros tinklo lizdo, po to atjunkite nuo variklio.

Leiskite, kad variklis keletĩ minučių apdĩĩr. Variklis nedirbs visu pajėgumu, kol nepasieks áprastos darbinės temperatūros.

ĐILTO VARIKLIO ÁJUNGIMAS. ELEKTRINIS STARTERIS
Atlikite anksčiau nurodytus veiksmus, nustatydami sklendė (E) á padėtá IŠJUNGTA.

ŠALTO VARIKLIO UŽVEDIMAS. UŠTRAUKIAMAS STARTERIS

1. Ákidkite ušdegimo raktelá (D) (Prikabintas prie traukiamosios starterio virvelės) á ušdegimo kiaurymá, idgirsite spragtelėjimá. NESUKITE raktelio. Átsarginá ušdegimo raktelá laikykite saugioje vietoje.

2. Nustatykite droselio valdymá (C) á padėtá GREITAI.

3. Pasukite sklendės valdymá (E) á padėtá PILNAI.

4. Papumpuokite su siurbliuku (T) keturis (4) kartus, jei temperatūra yra žemiau -10°C (15°F), arba du kartus (2), jei temperatūra yra tarp -10°C ir 10°C (15°F ir 50°F). Jei temperatūra yra virš 10°C (50°F), pumpuoti nereikia.

PASTABA: Jei per daug pumpuosite, galite ušpilti variklá, todėl jis neušsives. Jei ušpilsite variklá, palaukite keletĩ minučių prieš bandydami já vėl ušvesti, NEPUMPUOKITE siurbliuku.

5. Staigiai patraukite uštraukiamo starterio (V) rankená. Neleiskite, kad starterio virvutė atdokitĩ atgal.

6. Kai variklis ušsiveda, atleiskite uštraukiamo variklio rankená ir lėtai nustatykite sklendės valdymá á padėtá IDJUNGTA.

Leiskite, kad variklis keletĩ minučių apdĩĩr. Variklis nedirbs visu pajėgumu, kol nepasieks áprastos darbinės temperatūros.

ŠILTO VARIKLIO UŽVEDIMAS. UŠTRAUKIAMAS STARTERIS

Atlikite anksčiau nurodytus veiksmus, nustatydami sklendė (E) á padėtá IDJUNGTA. NENAUDOKITE siurbliuko (T).

Prieš sustabdant

Leiskite varikliui keletĩ minučių padirbti, kad iddĩĩtĩr ant variklio esanti drėgmė.

Jeĩ uštraukiamas starteris užšalo

Jeĩ uštraukiamas starteris užšalo ir nesuka variklio, atlikite šiuos veiksmus:

1. Paimkite uštraukiamo starterio rankená ir idštraukite tiek virvutės, kiek ámanoma.
2. Atleiskite uštraukiamo starterio rankená ir leiskite, kad virvutė atdokitĩ atgal prieš starterá.

Jeĩ variklis neušsiveda, pakartokite anksčiau nurodytus veiksmus arba naudokite elektriná starterá.



Dzincja ieslēgšana

- Pārļiecinieties, ka degvielas slēgvārsts (F) ir stāvoklī OPEN.

Sniega metēja dzincjam ir 220 voltu maiņstrāvas elektriskais starteris un atsitiens starteris. Elektriskajam starterim ir trīsdadīgā strāvas vads un kontaktakdu paredzēts lietot ar 220 voltu maiņstrāvas māsaimniecības elektrības padevi.

- Pārļiecinieties, ka jūsu mājā ir 220 voltu maiņstrāvas trīsdadīga vada iezemēta elektrības sistēma. Ja neesat par to pārļiecināts (-a), konsultējieties ar profesionālu elektrīti.

BRĪDINĀJUMS: Neizmantojiet elektrisko aizdedzi, ja jūsu mājā nav 220 voltu maiņstrāvas trīsdadīga vada iezemēta elektrības sistēma. Pretējā gadījumā var rasties nopietns personas ievainojums vai bojājums sniega metējam.

AUKSTAIS STARTS – ELEKTRISKAIS STARTERIS

1. Ievietojiet drošības aizdedzes atslēgu (D) (Nostiprināts, lai veiktu kabeļa sākuma atsitienu) aizdedzes vietā, kamēr tā noklikdī. NEGRIEZIET atslēgu. Glabājiet rezerves drošības aizdedzes atslēgu drošā vietā.
2. Drosēdvārsta vadītāju (C) novietojiet pozīcijā "FAST".
3. Pagrieziet drosēles regulētāju (E) pozīcijā "FULL".
4. Pievienojiet strāvas vadu dzincjam (S).
5. Iespraudiet strāvas vada otru galu trīs caurumu iezemētā 220 voltu maiņstrāvas spraudlīdzdā.

IEVĀROJIET: Neizmantojiet kapseli (T), ja ieslēdzat dzincju ar elektrisko starteri.

6. Spiediet startera pogu (U) līdz ieslēdzas dzincjs.

SVARĪGI: Nedarbiniet dzincja motoru ilgāk nekā piecas sekundes pēc kārtas katru reizi kā mēcināt to iedarbināt. Pirms katra mēcinājuma pagaidiet 5 līdz 10 sekundes.

7. Kad dzincjs ir iedarbināts, atlaidiet startera pogu un ļūnām pagrieziet drosēles regulētāju stāvoklī "OFF".
8. Vēlpirms atvienojiet strāvas vadu no spraudlīdzdas, pēc tam no dzincja.

Daujiet dzincjam dažas minūtes iesilt. Dzincjs nestrādās pilnā jaudā, kamēr tas nav sasniedzis normālu ekspluatācijas temperatūru.

SILTAIS STARTS - ELEKTRISKAIS STARTERIS

Izpildiet augstākminētos soļus, atstājot drosēles regulētāju (E) pozīcijā "OFF".

AUKSTAIS STARTS – ATSITIENA STARTERIS

1. Ievietojiet drošības aizdedzes atslēgu (D) (Nostiprināts, lai veiktu kabeļa sākuma atsitienu) aizdedzes vietā, kamēr tā noklikdī. NEGRIEZIET atslēgu. Glabājiet rezerves drošības aizdedzes atslēgu drošā vietā
2. Drosēdvārsta vadītāju (C) novietojiet pozīcijā "FAST".
3. Pagrieziet drosēles regulētāju (E) pozīcijā "FULL".
4. Nospiediet kapseli (T) četras (4) reizes, ja temperatūra ir zem -10°C (15°F) vai divas (2) reizes, ja temperatūra ir starp -10°C un 10°C (15°F un 50°F). Ja temperatūra ir virs 10°C (50°F), nav nepieciešams spiest kapseli.

IEVĀROJIET: Ja kapseli lieto pārāk daudz, var pārpludināt dzincju, un to nevar iedarbināt. Ja jūs nopludināt dzincju, pagaidiet dažas minūtes pirms mēciniet iedarbināt, bet nespiediet kapseli.

5. Ātri pavelciet atsitiens startera rokturi (V). Nedaujiet startera virvei ievilkties atpakaļ.
6. Kad dzincjs ir iedarbināts, atlaidiet atsitiens startera rokturi un ļūni pagrieziet drosēles regulētāju pozīcijā "OFF".

Daujiet dzincjam dažas minūtes iesilt. Dzincjs nestrādās pilnā jaudā, kamēr tas nav sasniedzis normālu ekspluatācijas temperatūru.

SILTAIS STARTS – ATSITIENA STARTERIS

Izpildiet augstākminētos soļus, atstājot drosēles regulētāju (E) pozīcijā "OFF". NESPIEDIET kapseli (T).

Pirms darba beigšanas

Darbiniet dzincju dažas minūtes, lai no dzincja palīdzētu noņāvct visu mitrumu.

Ja atsitiens starteris ir aizsālis

Ja atsitiens starteris ir aizsālis un dzincju nevar iedarbināt, rīkojieties sekojodi:

1. Satveriet atsitiens starteri un ļūni izvelciet virvi no startera tik tālu, cik iespējams.
2. Atlaidiet atsitiens startera rokturi un dāujiet tam ievilkties atpakaļ starterī.

Ja dzincjs vēl joprojām nesāk strādāt, atkātojiet augstākminētos soļus vai izmantojiet elektrisko starteri.



Запалване на двигателя

- Уверете се, че гориво-изключвателния клапан (F) е в позиция "OPEN" – "ОТВОРЕН".

Вашият снегорин е оборудван с 220 волтов електрически starter и ръчен-въжен starter. Електрически starter е оборудван с трижичен кабел и щепсел и е проектиран да работи с 220 волта променлив ток от битовата мрежа.

- Уверте се, че контакта Ви е 220 волта променлив ток и е заземен трижичен. Ако не сте сигурни консултирайте се с лицензиран електротехник.

ПРЕДУПРЕЖДЕНИЕ: Не използвайте електрически starter ако контакта ви не е за 220 волта променлив ток и не е заземен трижичен. Това може да доведе до сериозни увреди на Вас и на снегорина.

ЗАПАЛВАНЕ ПРИ СТУДЕН ДВИГАТЕЛ С ЕЛЕКТРИЧЕСКИ СТАРТЕР

1. Поставете контактния ключ (D) (Свързан към стартерното въже) в ключалката, трябва да "кликне". НЕ ГО ЗАВЪРТАЙТЕ. Поставете резервния ключ на сигурно място.
2. Поставете лоста за управление на дроселната клапа (C) в позиция "FAST" – БЪРЗО .
3. Завъртете копчето на смукача (E) до позиция "FULL" – НАПЪЛНО.
4. Свържете токовия кабел с двигателя (S).
5. Включете другия край на кабела в триотворен заземен 220 волтов – променлив ток контакт.

ЗАБЕЛЕЖКА: Не използвайте обогатителя (T), когато палите с електрически starter.

6. Натиснете бутона на електрически starter (U), докато заработи двигателя.

ВАЖНО: Не въртете двигателя повече от 5 секунди в опит да запалите. Изчакайте между 5-10 секунди между всеки опит.

7. Когато двигателя заработи, отпуснете starterния бутон и бавно преместете копчето на смукача до позиция "OFF" – ИЗКЛЮЧЕН

8. Изключете токовия кабел първо от стената и след това от двигателя.

Оставете двигателя да загрее за няколко минути. Той няма да е способен да развие пълната си мощност, докато не достигне нормална работна температура.

ЗАПАЛВАНЕ ПРИ ТОПЪЛ ДВИГАТЕЛ С ЕЛЕКТРИЧЕСКИ СТАРТЕР

Следвайте гореописаните стъпки, като държите копчето (E) на смукача в позиция "OFF" – ИЗКЛЮЧЕН

ЗАПАЛВАНЕ ПРИ СТУДЕН ДВИГАТЕЛ С РЪЧЕН-ВЪЖЕН СТАРТЕР

1. Поставете контактния ключ (D) (Свързан към стартерното въже) в ключалката, трябва да "кликне". НЕ ГО ЗАВЪРТАЙТЕ. Поставете резервния ключ на сигурно място.
2. Поставете лоста за управление на дроселната клапа (C) в позиция "FAST" – БЪРЗО.
3. Завъртете копчето на смукача (E) до позиция "FULL" – НАПЪЛНО .
4. Натиснете обогатителя (T) четири (4) пъти, ако външната температура е под -10°C (15°F) или два (2) пъти, ако е между -10°C & 10°C (15°F & 50°F). Ако температурата е над 10°C (50°F), то тогава не е необходим обогатител.

ЗАБЕЛЕЖКА: Прекалената употреба на обогатителя може да доведе до "задавяне" на двигателя, поради което той няма да запали. Ако задавите мотора, изчакайте няколко минути преди да направите нов опит за стартиране. НЕ НАТИСКАЙТЕ ОБОГАТИТЕЛЯ.

5. Дръпнете дръжката на ръчния-въжения стартер (V) бързо. Не допускайте стартерното въже да отскача назад.
6. Когато двигателя заработи, отпуснете дръжката на стартерното въже и бавно преместете копчето на смукача до позиция "OFF" - ИЗКЛЮЧЕН.

Оставете двигателя да загрее за няколко минути. Той няма да е способен да развие пълната си мощност докато не достигне нормална работна температура.

ЗАПАЛВАНЕ ПРИ ТОПЪЛ ДВИГАТЕЛ С ВЪЖЕН СТАРТЕР

Следвайте гореописаните стъпки, като дръжките копчето на смукача в позиция "OFF" - ИЗКЛЮЧЕН. НЕ НАТИСКАЙТЕ ОБОГАТИТЕЛЯ (E).

Преди да угасите.

Оставете двигателя да поработи няколко минути за да изсъхне.

Ако въжения стартер е замръзнал

Ако въжения стартер е замръзнал и не може да завърти двигателя, действайте както следва:

1. Хванете дръжката на въжения стартер и бавно издърпайте колкото е възможно повече въже от стартера.
2. Пуснете дръжката на въжения стартер и я оставете да отскочи обратно.

В случаите, при които неможете да завъртите двигателя, повторете гореописаните стъпки или използвайте електрическия стартер.



Pornirea motorului

- Асигурати-ва ca valva de oprire a combustibilului (F) se afla in the pozitia OPEN (DESCHIS).

Motorul plugului de zapada este echipat atat cu un starter electric de 220 Volt C.A cat si cu un starter recul. Starterul electric este echipat cu o coarda de alimentare electrica cu trei fire si priza si poate functiona cu un current de 220 Volt C.A.

- Асигурати-ва ca in casa dvs dispuneti de un sistem impamantat cu trei fire 220 Volt C.A. Daca nu sunteti sigur, consultati un electrician profesionist.

ATENȚIE: Nu folositi starterul electric daca nu dispuneti in casa dvs de un sistem impamantat cu trei fire 220 Volt C.A. Altfel se poate produce un accident serios sau o deteriorare a plugului de zapada.

PORNIRE LA RECE - STARTER ELECTRIC

1. Introduceti cheia (D) (Legată la firul de pornire prin șoc) in contact pana cand se aude un clic. NU intoarceti cheia in contact. Pastrati copia cheii de contact intr-un loc sigur.

2. Pozitionati controlul regulatorului (C) in pozitia "FAST" (REPEDE).
3. Rotiti controlul obturare (E) in pozitia "FULL" (COMPLET)
4. Conectati cablul de alimentare la motor (S).
5. Bagati celalalt capat al cablului de alimentare intr-o priza cu trei orificii impamantata 220 Volt C.A.

NOTA: Nu folositi instalatia de pornire (T) Cand porniti motorul cu starterul electric.

6. Apasati butonul starter (U) pana cand motorul porneste.

IMPORTANT: Nu porniti motorul mai mult de cinci secunde consecutive intre fiecare incercare de a porni motorul. Asteptati intre 5 si 10 secunde inainte de fiecare incercare.

7. Cand motorul a pornit, dati drumul butonului starter si mutati usor controlul obturarii in pozitia "OFF" (OPRIT)
8. Deconectati cablul de alimentare mai intai de priza, apoi de motor.

Lasati motorul sa se incalzeasca timp de cateva minute. Motorul nu va actiona la puterea maxima pana cand nu atinge temperatura normala de functionare.

PORNIRE LA CALD - STARTER ELECTRIC

Urmati etapele de mai sus, pastrand controlul obturarii (E) in pozitia "OFF" (OPRIT).

PORNIRE LA RECE - starter recul

1. Introduceti cheia (D) (Legată la firul de pornire prin șoc) in contact pana se aude un clic. NU rasuciti cheia in contact. Pastrati copia cheii de contact intr-un loc sigur.
2. Pozitionati controlul regulatorului (C) in pozitia "FAST" (REPEDE).
3. Rotiti controlul obturarii (E) pana in pozitia "FULL" (COMPLET).
4. Impingeti butonul instalatiei de pornire (T) de patru (4) ori daca temperatura este sub -10°C (15°F), sau de doua (2) ori daca temperatura este sub -10°C & 10°C (15°F & 50°F). Daca temperatura depaseste 10°C (50°F), folosirea instalatiei de pornire nu e necesara.

NOTA: Folosirea in exces a instalatiei de pornire poate cauza inecarea sau impiedicarea pornirii motorului. Daca motorul este inecat, asteptati cateva minute inainte de a incerca sa-l porniti si NU impingeti butonul instalatiei de pornire.

5. Trageti rapid manerul starterului recul (V). Nu permiteti ca coarda starterului sa sara inapoi.
6. Cand motorul porneste, eliberati manerul starterului recul si mutati incet controlul obturarii in pozitia "OFF" (OPRIT).

Lasati motorul sa se incalzeasca cateva minute. Motorul nu va actiona la puterea maxima pana cand nu atinge temperatura normala de functionare.

PORNIRE LA CALD - STARTER RECU

Urmati pasii de mai sus, pastrand obturarea (E) in pozitia "OFF" (OPRIT). NU impingeti butonul instalatiei de pornire (T).

Inainte de a opri

Lasati motorul sa mearga cateva minute pentru a-i permite sa usuce orice portiune umeda de pe el.

Daca starterul recul a inghetat

Daca starterul recul a inghetat si nu porneste motorul, procedati dupa cum urmeaza:

1. Prindeti manerul starterului recul si trageti incet afara din starter cat mai multa coarda cat puteti.
2. Eliberati manerul starterului recul si lasati-l sa revina inapoi langa starter.

Daca motorul tot nu porneste, repetati etapele de mai sus sau folositi starterul electric.



СОВЕТЫ ПО УБОРКЕ СНЕГА

- Во время работы дроссельная заслонка должна быть максимально открыта. Полностью открытая заслонка обеспечивает наилучший режим работы устройства.
- Во время уборки глубокого, замерзающего или мокрого снега передвигайтесь медленнее. Используйте для этого рычаг управления скоростью, а НЕ дроссельную заслонку.
- Наиболее легко и эффективно убирать снег сразу после того как он выпал.
- Наилучшее время для уборки снега – раннее утро. В это время снег обычно сухой и не подвержен воздействию прямых солнечных лучей и более высоких температур.
- Убирая снег слегка захватывайте уже убранную полосу, что позволит вам убрать снег более качественно.
- При возможности бросайте снег по ветру.
- Правильно регулируйте высоту направляющих салазок, применительно к условиям работы. Смотрите раздел “РЕГУЛИРОВКА НАПРАВЛЯЮЩИХ САЛАЗОК” данной инструкции.
- Для уборки очень тяжелого снега уменьшите ширину захвата путем частичного захвата уже убранной полосы и уменьшите скорость.
- Во время использования убирайте снег с двигателя. Это обеспечит нормальный забор воздуха и долгую жизнь двигателю.
- По окончании работы дайте двигателю поработать несколько минут чтобы растопить снег и лед вокруг двигателя.
- После каждого использования очистите снегоуборщик и вытрите насухо чтобы он был готов к следующему использованию.

ПРЕДОСТЕЖДЕНИЕ: Не работайте снегоуборщиком в условиях плохой видимости. Уборка снега в пургу может помешать вам нормально видеть и затруднит безопасное использование устройства.



SOOVITUSED LUMEHEITMIS-PROTSEDUURI TEOSTAMISEKS

- Lumepuhuriga töötades peab drosselreguleerimine olema alati seatud täisdrosseldamisele. Täisdrosseldus tagab lumepuhuri parima jõudluse.
- Minge masinaga sügava, külmunud või raske vettinud lume sisse aeglasemalt. Edasiliikumiseks reguleerimiseks kasutage sõidukiiruse juhtkangi, MITTE drosselreguleerimist.
- Lund on lihtsam ja efektiivsem eemaldada kohe pärast selle mahasadamist.
- Parim aeg lume eemaldamiseks on varahommikune aeg. Sellel ajal on lumi tavaliselt kuiv ja lumele ei mõju otsene päikesekiirgus ja temperatuuritõus.
- Käige puhastatud rajariba kerge katvusega ka teist korda üle, et tagada lume täielik eemaldamine.
- Võimalusel heitke lund pärituult.
- Reguleerige põhjakaitseplaadid ühtlaselt õigele kõrgusele vastavalt käesoleva hetke lumetingimustele. Vaadake käesoleva juhendi peatükki “PÕHJAKAITSE-PLAATIDE REGULEERIMINE”.
- Kui lumi on eriti raske, vähendage lume eemaldamise laius, kattes teistkordsel möödumisel eelnevalt puhastatud raja serva ja liikudes aeglaselt.
- Jälgige, et masina kasutamise ajal oleks mootori puhastamine ja lumevaba. See parandab õhuvoolu ja pikendab mootori kasutusiga.

- Pärast lumepuhastust laske mootoril mõned minutid töötada, et sulatada mootorit lund ja jääd.
- Puhastage lumepuhur korralikult pärast igat kasutamist ja kuivatage masin nii, et see on valmis järgmiseks kasutamiskorraks.

HOIATUS: Ärge kasutage lumepuhurit, kui ilmastikutingimused kahjustavad nähtavust. Lume eemaldamine tugeva ja tuulise lumetormi ajal võib teid pimestada ja ohustada lumepuhuri ohutut kasutamist.



PATARIMAI, KAIP VALYTI SNIEGŲ

- Visada dirbkite su sniego valytuvu droseliuodami visu pajėgumu. Iki galo droseliuojant užtikrinamas geriausias sniego valymo mašinos veikimas.
- Jei sniego yra labai daug, jis sužalčs arba dlapias ir sunkus, dirbkite lėčiau. Važiavimo greičiui, priklausančiam nuo žemės paviršiaus, reguliuoti naudokite pavaros greičio valdymą, o NE droselą.
- SniegŲ galima žymiai lengviau ir efektyviau valyti tuoj jam iškritus.
- Geriausias laikas sniegui valyti yra ankstyvas rytas. Dėiu metu sniegas paprastai yra sausas ir jo nepaveikė tiesioginiai saulės spinduliai bei aukštesnė temperatūra.
- Šiek tiek užvažiuokite ankstesniu taku (vėtė), kad nuvalytumėte visŲ sniegŲ.
- Kai ámanoma, valykite sniegŲ pavėjui.
- ApsauginiŲ plokšteliŲ aukštá reguliuokite atsižvelgdami á esamŲ sniego būklė. Tūrėkite dío vadovo skyrelá APSAUGINIŲ PLOKŠTELIŲ REGULIAVIMAS.
- Jeigu sniego yra labai daug, sumažinkite sniego valymo zonos plotá važiudami ankstesnė vėtė, judėkite lėtai.
- Naudojimo metu variklis turi būti dvarus, ant jo neturi būti sniego. Tai pagerins oro srauto judėjimŲ ir pailgins variklio darbŲ.
- Baigč sniego valymŲ leiskite, kad variklis keletŲ minučių padirbtŲ tuččia eiga ir nuo jo nutirtŲ sniegas ir ledas.
- Po kiekvieno naudojimo kruopščiai idvalykite visŲ sniego valytuvŲ ir sausai iddžuostykite, kad jis būtų paruođtas kitam kartui.

PERSPĖJIMAS: Nenaudokite sniego valytuvo, jei dėl oro slygŲ pablogėjo matomumas. Valydami sniegŲ per stipriŲ audrŲ jūs blogai matysite, dirbti su mašina bus pavojinga.



SNIEGA MEŠANAS PADOMI

- Vienmčr darbiniet sniega metcja dzinču ar pilnu jaudu. Pilna jauda nodrođina labáko sniega metcja darbību.
- Strádájiet lcnák dzidá, sasaluđá vai ddoti slajá sniegá. Izmantojiet piedziņas átruma kontroli, NEVIS droseli, lai noregulčtu pamata átrumu.
- Vieglák un kártigák sniegu var novákt uzreiz pčc tá uzsnigđanas.
- Vislabákais laiks sniega vákđanai ir agrs rits. Dajá laiká sniegŲ parasti ir sauss, un to nav ietekmčjusi tieđa saules gaisma un silta temperatūra.
- Viegli pārejiet pári katrai nováktai takai, lai nodrođinātu, ka viss sniegŲ ir nováktŲ.
- Ja iespčjams, metiet sniegu pa včjam.
- Noregulčjiet slieces, lai tás piemčrotu esođajam sniega stāvoklim. Skatiet “SLIEČU NOREGULČĐANA” dajá rokasgrámatas nodadā.
- Ddoti dzidá sniega apstákdos samaziniet sniega savákđanas platumu, pārejot pári iepriekšcjai takai un virzoties lčni.

- Lietošanas laikā nedāujiet dzinčjam pārklāties ar sniegu. Tas nodrošinās gaisa plūsmu un pagarinās dzinča mūžu.
- Pēc tam, kad ir pabeigta sniega mešana, dāujiet dzinčjam darboties dažas minūtes, lai izkausētu uz dzinča nokduvušo sniegu un ledu
- Pilnībā notīriet sniega metēju pēc katras lietošanas reizes un sausi noslaukiet, lai tas ir gatavs nākamajai lietošanas reizei.

BRĪDINĀJUMS: Nestrādājiet ar sniega metēju sliktas redzamības laikā apstākļos. Sniega novākšana stiprā, vājā sniega vātrā var jūs padarīt aklū un ir bīstama sniega metēja drošai ekspluatācijai.



СЪВЕТИ ЗА ПОЧИСТВАНЕ НА СНЕГА

- Винаги експлоатирайте снегорина при двигател, работещ с напълно отворена дроселна клапа ("Пълна газ"). Напълно отворения дросел спомага за постигане на най-добри резултати при работата на снегорина.
- Движете се по-бавно при дълбок, замръзнал или разтопен сняг. За да променят скоростта, използвайте регулатора на скоростта, а не този на дроселната клапа.
- Значително по-лесно и по-ефикасно е да премахнете снега веднага след неговото падане, преди да е натрупал.
- Най-удачното и подходящо време за почистване на снежната покривка е рано сутрин. По това време на денонощието снегът обикновено е сух и все още не е изложен на пряка слънчева светлина и затопляне.
- Частично припокривайте всеки последователен участък, от където сте минали със снегорина за осигуряване на максимален резултат и почистване на всичкия сняг.
- Когато е възможно, изхвърляйте снега по посока на вятъра.
- Нагласете плъзгачите на подходяща височина, съобразно с настоящите условия на снежна покривка. Виж "НАСТРОЙКА НА ПЛЪЗГАЧИТЕ" към този раздел от настоящото ръководство
- При голяма снежна покривка, намалете ширината почистен сняг, чрез припокриване на предходния почистен участък, като се предвиждате бавно.
- Почиствайте снега от двигателя, когато работи. Това ще улесни въздушния поток и удължи живота на двигателя.
- След като сте приключили с почистването на снега, оставете двигателя да поработи няколко минути, за да се разтопят натрупаните по двигателя сняг и лед.
- Изчиствайте цялостно снегорина след всяка употреба и подсушавайте, така че да е подготвен за следващо използване.

ПРЕДУПРЕЖДЕНИЕ: Не работете със снегорина, ако метеорологичната обстановка се влошава видимо. Изхвърлянето на сняг по време на тежки снеговалежи и снежни бури може да Ви заслепи и да бъде рисковано за безопасната работа със снегорина.



SFATURI PENTRU CURATAT ZAPADA

- Actionati intotdeauna plugul de zapada cu motorul la maximum. Viteza maxima asigura cea mai buna functionare a plugului de zapada.

- Inaintati mai incet pe zapada adanca, inghetata sau cu umiditate ridicata. Folositi dispozitivul de control al vitezei de conducere, NU regulatorul, pentru ajustarea vitezei.
- Este mai usor si mai eficient sa se curete zapada imediat dupa ce s-a asternut.
- Cel mai bun moment pentru curatarea zapezii este dimineata devreme, cand zapada e de obicei uscata si nu a fost expusa direct la soare si la temperaturi ridicate.
- Suprapuneti marginile pistelor curatate pentru a va asigura ca toata zapada va fi curatata.
- Daca este posibil aruncati zapada in sensul bataii vantului.
- Ajustati placutele de frana la inaltimea adecvata in functie de conditiile curente de inzapezire. Vezi "AJUSTAREA PLACUTELOR DE FRANA" in aceasta sectiune a manualului.
- Pentru zapada extrem de mare, reduceti latimea pistei de zapada curatate, suprapunand-o partial cu pista curatata anterior si inaintand incet.
- Pastrati motorul curat si neacoperit de zapada in timpul lucrului. Acest lucru va imbunatati fluxul de aer si va prelungi viata motorului.
- Dupa ce s-a incheiat curatarea zapezii, lasati motorul sa mearga cateva minute pentru a topi zapada si and gheata de pe motor.
- Curatati intregul plug de zapada cu atentie dupa fiecare folosire si stergeti-l astfel incat sa fie gata pentru urmatoarea folosire.



ATENTIE: Nu folositi plugul de zapada in conditii de vizibilitate redusa. Curatarea zapezii in timpul unei furtuni de zapada poate fi periculoasa.



СОВЕТЫ ПО УБОРКЕ СНЕГА

- Во время уборки глубокого, замерзающего или мокрого снега передвигайтесь медленнее. Используйте для этого рычаг управления скоростью, а НЕ включе́но-вы́ключе́но переключатель.
- Наиболее легко и эффективно убирать снег сразу после того как он выпал.
- Наилучшее время для уборки снега – раннее утро. В это время снег обычно сухой и не подвержен воздействию прямых солнечных лучей и более высоких температур.
- Убирая снег слегка захватывайте уже убранную полосу, что позволит вам убрать снег более качественно.
- При возможности бросайте снег по ветру.
- Правильно регулируйте высоту направляющих салазок, применительно к условиям работы. Смотрите раздел "РЕГУЛИРОВКА НАПРАВЛЯЮЩИХ САЛАЗОК" данной инструкции.
- Для уборки очень тяжелого снега уменьшите ширину захвата путем частичного захвата уже убранной полосы и уменьшите скорость.
- Во время использования убирайте снег с двигателя. Это обеспечит нормальный забор воздуха и долгую жизнь двигателю.
- По окончании работы дайте двигателю поработать несколько минут чтобы растопить снег и лед вокруг двигателя.
- После каждого использования очистите снегоуборщик и вытрите насухо чтобы он был готов к следующему использованию.



ПРЕДОСТЕЖДЕНИЕ: Не работайте снегоуборщиком в условиях плохой видимости. Уборка снега в пургу может помешать вам нормально видеть и затруднит безопасное использование устройства.

EE SOOVITUSED LUMEHEITMIS- PROTSEDUURI TEOSTAMISEKS

- Minge masinaga sügava, külmunud või raske vettinud lume sisse aeglasemalt. Edasiliikumiskiiruse reguleerimiseks kasutage sõidukiiruse juhtkangi, MITTE vits ON/OFF.
- Lund on lihtsam ja efektiivsem eemaldada kohe pärast selle mahasadamist.
- Parim aeg lume eemaldamiseks on varahommikune aeg. Sellel ajal on lumi tavaliselt kuiv ja lumele ei mõju otsene päikesekiirgus ja temperatuuritõus.
- Käige puhastatud rajariba kerge katvusega ka teist korda üle, et tagada lume täielik eemaldamine.
- Võimalusel heitke lund pärituult.
- Reguleerige põhjakaitseplaadid ühtlaselt õigele kõrgusele vastavalt käesoleva hetke lumetingimustele. Vaadake käesoleva juhendi peatükki "PÕHJAKAITSE-PLAATIDE REGULEERIMINE".
- Kui lumi on eriti raske, vähendage lume eemaldamise laiust, kattes teistkordsel möödumisel eelnevalt puhastatud raja serva ja liikudes aeglaselt.
- Jälgige, et masina kasutamise ajal oleks mootor puhas ja lumevaba. See parandab õhuvoolu ja pikendab mootori kasutusiga.
- Pärast lumepuhastust laske mootoril mõned minutid töötada, et sulatada mootorilt lund ja jääd.

- Puhastage lumepuhur korralikult pärast igat kasutamist ja kuivatage masin nii, et see on valmis järgmiseks kasutamiskorraks.



HOIATUS: Ärge kasutage lumepuhurit, kui ilmastikutingimused kahjustavad nähtavust. Lume eemaldamine tugeva ja tuulise lumetormi ajal võib teid pimestada ja ohustada lumepuhuri ohutut kasutamist.

RU УХОД	По окончании очередного сервисного обслуживания впишите даты.	Перед использованием	Каждые 25 Часов	Каждые 50 Часов	Каждые 100 Часов
Проверьте уровень масла в двигателе	•				
Проверьте наличие разболтавшихся креплений и убедитесь, что щиток выпускного желоба установлен на место.....	•				
Проверьте давление в шинах	•				
Смажьте резьбовые соединения		•			
Поменяйте масло в двигателе		•			
Проверьте Ремни				•	
Проверьте глушитель.....				•	
Установите на место клемму свечи зажигания.....					•

EE HOOLDUSARUANNE	Täitke kuupäevade lahtrid pärast tavapärase hoolduse teostamist.	Enne kasutamist	Iga 25 tunni järel	Iga 50 tunni järel	Iga 100 tunni järel
Kontrollige mootoriõli	•				
Kontrollige, et ükski kinnitus poleks lahti ja et šahti kaitse oleks paigas	•				
Kontrollige rehvide rõhku	•				
Määrige pöördteljepunkte			•		
Vahetage mootoriõli			•		
Vahetage rihmad.....				•	
Kontrollige summutit				•	
Asendage süüteküünl					•

LT TECHNINĖS PRIEŲIŲROS ĀRAĀS	Kai atliksite āprastus prieŲiŲros darbus, āraĲykite datas.	PrieĲ naudojimŲ	Kas 25 valandas	Kas 50 valandas	Kas 100 valandas
Patikrinkite variklio alyvŲ	•				
Patikrinkite, ar nĲra atsilaisvinusiŲ fiksatoriŲ, o vamzdelinĲ apsaugŲ bŲtinai pastatykite į vietŲ	•				
Patikrinkite padangŲ slĲgŲ	•				
Sutepkite besisukanĲius taĲkus.....			•		
Pakeiskite variklio alyvŲ.....			•		
Patikrinkite dirŲus.....				•	
Patikrinkite duslintuvŲ.....				•	
Pakeiskite ŲvakĲ.....					•

LV APKOPES PIERAKSTI	Katru reizi veicot pakalpojumu, ierakstiet datumus.	Pirms lietošanas	Pēc katrām 25 stundām	Pēc katrām 50 stundām	Pēc katrām 100 stundām
Pārbaudiet dzinča ed'as līmeni	•				
Pārbaudiet, vai stiprinājumi nav izjodzījušies un novietojiet aizsargu vietā	•				
Pārbaudiet riepu spiedienu	•				
Ied'dojiet griešanās vietas		•			
Nomainiet dzinča ed'du		•			
Pārbaudiet siksnas				•	
Pārbaudiet trokšņa slāpētāju				•	
Nomainiet aizdedzes svenci					•

BG СЕРВИЗНИ ДАННИ	Попълнете данните, след завършване на редовната служба.	Преди употреба	На всеки 25 отработени часа	На всеки 50 отработени часа	На всеки 100 отработени часа
Проверете моторното масло	•				
Проверете дали няма разхлабени затягания и дали предпазният капак на улея е на мястото си	•				
Проверете налягането на гумите	•				
Смажете болтове и шарнири			•		
Сменете моторното масло			•		
Проверете образните ремъци				•	
Проверете шумозаглушителя				•	
Подменете свещта					•

RO SERVICE	Completați datele pe măsură ce finalizați serviciile.	Înainte de folosire	La fiecare 25 ore	La fiecare 50 ore	La fiecare 100 ore
Verificați uleiul de motor	•				
Verificați dacă există elemente de strângere slăbite și verificați ca apărătoarea evacuării să fie la locul său	•				
Verificați presiunea cauciucurilor	•				
Lubrificați punctele pivotante			•		
Schimbați uleiul de motor			•		
Verificați curelele				•	
Verificați amortizorul				•	
Inlocuiți priza de aprindere prin scanteie					•

RU V-Ремни
 Проверять V-ремни на предмет порчи и износа после каждых 50 часов работы. При необходимости заменяйте их. Ремни не регулируются. Меняйте ремень, если он износился и начал проскальзывать. (См. «СНЯТИЕ КРЫШКИ РЕМЕННЫХ ПРИВОДОВ» в разделе Сервис и Регулировки данной инструкции).

V-ремни вашего снегоуборщика имеют специальную конструкцию и должны меняться только на оригинальные ремни, которые вы можете приобрести у ближайшего дилера. Использование других ремней может привести к травматизму и поломке снегоуборщика.

Редуктор привода шнека

- Редуктор привода заполнен смазкой на заводе до необходимого уровня. Контроль за уровнем смазки может потребоваться только если редуктор привода нуждался в ремонте.
- Если требуется смазка, применяйте только смазку Ronex ED #1.

Система приводом тяги

НЕ СМАЗЫВАЙТЕ компоненты привода находящиеся внутри снегоуборщика. Звездочки, шестигранные шпильки, диски привода и фрикциона не нуждаются в смазке. Подшипники и втулки имеют смазку внутри и на протяжении всего срока службы не нуждаются в обслуживании.

ПРЕДУПРЕЖДЕНИЕ: Любая смазка вышеупомянутых компонентов может привести к нарушению нормального функционирования системы приводов и, как следствие, поломке снегоуборщика.

EE V-rihmad

Kontrollige V-rihmasid kahjustuste ja kulumise suhtes iga 50 töötunni järel ja vajadusel asendage rihmad. Rihmad pole reguleeritavad. Asendage rihmad, kui need hakkavad kulumise tagajärjel libisema. (Vaadake käesoleva juhendi teenindust ja reguleerimist puudutavat peatükki "RIHMAKATTE EEMALDAMINE").

Teie lumepuhuril olevad V-rihmad on spetsiaalse ehitusega ja neid tuleb asendada tootja originaalvarustusse kuuluvate rihmadega (OEM), mille saate oma lähima edasimüüja käest. Muude kui OEM-rihmade kasutamine võib põhjustada kehavigastusi või kahjustada lumepuhurit.

Tühjendusteo käigukast

- Käigukast on tehases täidetud määrdeainega kuni õige tasemeni. Määrdeainet tuleb kontrollida vaid siis, kui on teostatud käigukasti hooldust.
- Kui määrdeainet tuleb lisada, kasutage ainult Ronex ED #1 määret.

Veoajamisüsteem

ÄRGE määrige lumepuhuris olevaid veoosi. Ketirattad, kuuskantvõllid, juhtkettad ja hõõrdratas ei vaja määrimist. Laagrid ja puksid on määritud kogu kasutusaja kestvuseks ja ei vaja hooldust.

ETTEVAATUST: Ülalnimetatud komponentide määrimine võib reostada hõõrdratast ja kahjustada teie lumepuhuri juhtsüsteemi.

LT V diržai

Patikrinkite V diržus, ar jie nepažeisti ir nesusidėvėjį kaskart po 50 darbo valandį, jei reikia, pakeiskite. Diržai yra nereguliuojami. Pakeiskite diržus, jei jie pradeda praslysti nuo susidėvėjimo. (Žr. skyrelį DIRŽO DANGČIO NUEMIMAS vadovo skyriuje "Aptarnavimas ir reguliavimas").

Jūsį sniego valytuve montuojami V diržai yra specialios konstrukcijos ir juos reikia pakeisti originalios ārangos gamintojo (OAG) diržais, kuriuos galima āsigyti id artimiausio prekybos tađko. Naudojant kitus, ne OAG diržus, įmogus gali susiřaloti arba sugadinti sniego valytuvį.

Sraigto pavarį dėtes karteris

- Pavarį dėtes karteris yra uřpildytas tepalo iki reikiamo lygio gamykloje. Vienintelis atvejis, kai gali prireikti naudoti tepalį, yra po pavarį dėtes karterio remonto.
- Jei reikalingi tepalai, naudokite tik Ronex ED #1 tepalį.

Traukos pavaros sistema

NESUTEPKITE sniego valytuvo pavaros komponentį. Krumpliaračiai, šešiabriauniai velenai, pavaros diskas ir trinties ratas nereikalauja suteptimo. Rutuliniai guoliai ir āvorės yra suteptos iki naudojimo pabaigos ir priežiūros nereikalauja.

ATSARGIAI: Dėl anksčiau nurodytį komponentį suteptimo gali būti uřterđtas trinties ratas ir pažeista jūsį sniego valytuvo pavarį sistema.

LV "V" siksnas

Pārbaudiet, vai "V" siksnas nav izdiludās un nolietojudās pēc katrām 50 ekspluatācijas stundām un nomainiet, ja nepieciešams. Siksnas nav reguljamas. Nomainiet siksnas, ja tās no nolietodanās sāk slīdēt. (Skatiet "SIKSNU PĀRSEGA NONEMĢANA" dīis rokasgrāmatas nodadā Apkope un regulčđana).

Sniega metēja "V" siksnas ir speciāli konstruētas un tās jānomaina ar oriēināla aprīkojuma raņotāja (OEM) siksnām, ko var iegādāties pie vietējā izplatītāja. Citu raņotāju nevis OEM siksnu izmantošana var izraisīt personas ievainojumu vai sabojāt sniega metēju.

Mehānisma ietvars

- Mehānisma ietvars rūpnīcā ir piepildīts ar smērcvielu vajadzīgajā daudzumā. Smērcvielu nepieciešams nomainīt tikai tad, ja tiek labots mehānisma ietvars.
- Ja nepieciešams izmantot smērcvielu, izmantojiet tikai Ronex ED #1 smērcvielu.

Vilcējspēka sistēma

NEĒĢĢOJĒT vilkšanas sistēmas sastāvdaļas, kas atrodas sniega metēja iekšpusē. Zobrata zobiem, sešstūru vārstai, piedziņas diskam un berzes diskam eđđodana nav nepieciešama. Gulņi un iemavas ir ieedđoti ekspluatācijas mūžam un tiem nav nepieciešama apkope.

UZMANĪBU: Ieedđojot jebkuru no augstākminētajām sastāvdaļām, var piesārņot berzes disku un sabojāt sniega metēja vilkšanas sistēmu.

BG V-образен ремък

Проверявайте V-образните ремъци за влошаване на качеството и износване на всеки 50 отработени часа време на машината и подменете с нови ако е необходимо. Ремъците не могат да бъдат ремонтирани и обтягани. Сменете ремъците, в случаите когато те не държат и започват да приплъзват поради износване. (виж "ПОДМЯНА НА РЕМЪЦИ" в раздел Обслужване и Настройки от настоящото ръководство).

V-образните ремъци на снегорина ви са специално производство и трябва да бъдат подменяни единствено с оригинални такива от оторизиран сервиз на производителя на оборудването (OEM), като за целта се обърнете към най-близкия до вас дилър. Използването на други ремъци, различни от оригиналните може да доведе до контузии и аварии с вас или машината.

Предавателна кутия на шнека

- Предавателната кутия на шнека е фабрично напълнена със смазочно масло до нужното ниво. Единствено при технически преглед на предавателната кутия, може да се наложи да се погледне смазочното масло.
- В случай, че е необходимо смазочно масло, то използвайте единствено и само смазка от марката Ronex ED #1 grease.

Система на трансмисията

НЕ смазвайте вътрешните компоненти в снегорина. Зъбните колела, шестостенните валове, притискателния и фрикционния диск не изискват смазване. Лагерите и втулките са фабрично смазани за целия период на техническата им експлоатация и не изискват поддържка.

ВНИМАНИЕ: Всяко смазване на гореизброените компоненти може да доведе до замърсяване на триещото /фрикционното/ колело и повреда в управляващата система на вашия снегорин.

RO Curelele-V

Verificati curelele-V sa nu fie deteriorate si uzura o data la fiecare 50 ore de functionare si inlocuiti daca este necesar. Curelele nu sunt ajustabile. Inlocuiti curelele daca incep sa alunece. (Vezi "INLOCUIREA CURELEI" in sectiunea service si ajustari a acestui manual).

Curelele-V ale plugului de zapada sunt construite in mod special si trebuie inlocuite numai de producatorul original al echipamentului cu curele (OEM) disponibile la distribuitorii autorizati. Daca folositi alte curele decat OEM, plugul de zapada poate suferi deteriorari sau poate cauza ranirea celui ce il foloseste.

Cutie de angrenaj a forezei

- Cutie de angrenaj a fost alimentata in fabrica cu lubrifiant pana la nivelul recomandat. Singura data cand trebuie acordata atentie lubrifiantului este cand s-a efectuat un service al cutiei de angrenaj.
- Daca este necesar lubrifiant, folositi numai unsoare Ronex ED #1.

Sistemul de conducere prin tractare

NU lubrifiați componentele din interiorul plugului de zapada. Roatele de lant, axurile hexagonale, drive discurile si roata de frictiune nu necesita lubrifiere. Imbinarile sunt lubrificate din fabrica si nu necesita intretinere.

PRECAUTIUNE: Orice lubrifiere a componentelor de mai sus poate cauza contaminarea rotii de frictiune si pot deteriora sistemul de comenzi al plugului de zapada.

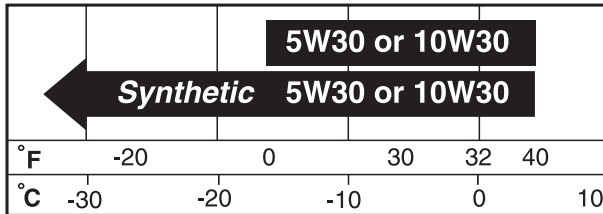


ДВИГАТЕЛЬ

См. руководство по эксплуатации на двигатель.

Смазка

Проверьте уровень масла в картере двигателя перед запуском и после каждых пяти (5) часов работы устройства. Проверяя уровень масла в картере, не забывайте закручивать крышку со щупом до конца.



Меняйте масло через каждые 25 часов эксплуатации либо один раз в год, если снегоборщик используется менее 25 часов в год.

ДЛЯ ЗАМЕНЫ МАСЛА

Планируя замену масла, учитывайте ожидаемый уровень температур.

- Убедитесь, что снегоборщик стоит на ровной поверхности.
- Масло будет лучше течь в теплую погоду.
- Соберите масло в подходящую емкость.

ПРИМЕЧАНИЕ: Для более удобного доступа к сливному отверстию и установки емкости для сливаемого масла колесо с левой стороны снегоборщика может быть снято. (См. "СНЯТИЕ КОЛЕС" в разделе Сервис и Регулировки данной инструкции).

1. Отсоедините клемму свечи зажигания от свечи и расположите ее так, чтобы избежать случайного контакта со свечей.
2. Протрите место вокруг сливного отверстия.
3. Выкрутите заглушку сливного отверстия и слейте масло в подходящую емкость.
4. Установите заглушку на место и тщательно затяните.
5. Вытрите пролитое масло со снегоборщика и двигателя.
6. Установите на место левое колесо (если оно снималось для слива масла). Убедитесь что шпилька поставлена в правильное отверстие на оси колеса (См. "СНЯТИЕ КОЛЕС" в разделе Сервис и Регулировки данной инструкции).
7. Снимите крышку/щуп горловины залива масла. Будьте внимательны, чтобы грязь не попала внутрь двигателя.
8. Залейте через горловину масло. Лейте медленно. Не перелейте.
9. Для контроля за уровнем используйте щуп. Измеряя уровень масла, не забывайте закручивать крышку до конца. Масло должно быть налито до уровня "FULL" на щупе.
10. Вытрите пролившееся масло.

Глушитель

Осмотрите и замените глушитель если он в результате коррозии пришел в негодность и представляет опасность как источник открытого огня и/или другой опасности.

Свеча зажигания

Меняйте свечу зажигания в начале каждого сезона или после каждых 100 часов работы. Тип свечи и рабочий зазор приведены в инструкции на двигатель.

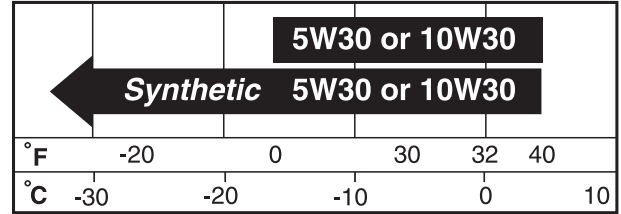


MOOTOR

Vaadake mootori juhendit.

Määrimine

Kontrollige karteris olevat õlitaset enne mootori käivitamist ja pideva kasutamise korral iga viie (5) töötundi järel. Keerake õlitäiteava kork/mõõtevarras iga kord pärast õlitaseme kontrollimist korralikult kinni.



Vahetage õli iga 25 töötundi järel või vähemalt kord aastas, kui lumepuhurit ei kasutata aastas 25 tundi.

MOOTORIÕLI VAHETAMINE

Määratlege eeldatav temperatuurivahemik enne järgmist õlivahetust.

- Veenduge, et lumepuhur on horisontaalsel pinnal.
- Õli jookseb välja paremini, kui see on soe.
- Koguge õli sobivasse anumasse.

TÄHELEPANU: Lumepuhurilt saab eemaldada vasakpoolse ratta, et paremini pääseda õlitühendusava korgi juurde ja asetada ava alla sobiv kogumisanum. (Vaadake käesoleva juhendi teenindust ja reguleerimist puudutavat peatükki "RATASTE EEMALDAMINE").

1. Ühendage juhe süüteküünlalt lahti ja asetage juhe kohta, kus see ei puutu küünlaga kokku.
2. Puhastage tühendusava korgi ümbrus.
3. Eemaldage tühendusava kork ja laske õli sobivasse anumasse.
4. Asetage tühendusava kork tagasi kohale ja keerake kõvasti kinni.
5. Pühkige lumepuhurilt ja mootorilt ära kogu mahatilkunud õli.
6. Paigaldage tagasi vasakpoolne ratas (kui see õlitühendamiseks eemaldati). Veenduge, et rattatelje avasse on paigaldatud kohaleklõpsav tihvt (vaadake käesoleva juhendi teenindust ja reguleerimist puudutavat peatükki "RATASTE EEMALDAMINE").
7. Eemaldage õlitäiteava kork/mõõtevarras. Olge ettevaatlik, et mootoris ei satuks mustust.
8. Täitke mootor mõõtevarda toru kaudu uue õliga. Valage aeglaselt. Ärge üle täitke.
9. Kasutage õlitaseme kontrollimiseks õlitäiteava korgil/mõõtevardal olevat näidikut. Veenduge, et mõõtevardaga kork on korraliku lugemi saamiseks kõvasti kinni keeratud. Hoidke õlitaset mõõtevardal oleva täisnäidu "FULL" juures.
10. Pühkige ära kogu mahatilkunud õli.

Summuti

Kontrollige ja asendage roostetanud summuti, sest see võib põhjustada tuleohtu ja/või kahjustusi.

Süüteküünal

Asendage süüteküünal iga hooaja alguses või iga 100 töötundi järel, sõltuvalt sellest, milline aeg enne kätte jõuab. Süüteküünla tüüp ja sädevahemiku säte on näidatud mootori juhendis.

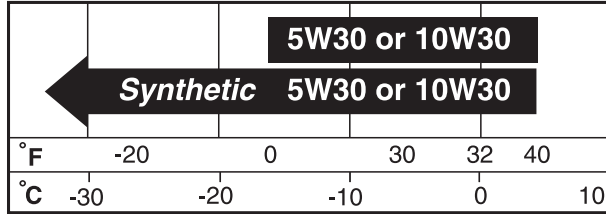


VARIKLIS

Ūiūrėkite á variklio vadovė.

Sutepimas

Prieđ paleisdami variklė ir prieđ kiekvienas penkias (5) nuolatinio veikimo valandas patikrinkite karterio alyvos lygė. Kiekvienė kartė patikrinė alyvos lygė, tvirtai prisukite alyvos uđpildymo dangtelė / alyvos lygio matuoklė.



Alyvė pakeiskite kaskart po 25 veikimo valandė arba bent kartė per metus, jei sniego valytuvos per metus nenaudojamas 25 valandė.

NORėDAMI PAKEISTI VARIKLIO ALYVė

Prieđ kitė alyvos keitimė nustatykite temperatūros diapazonė.

- Ásitinkite, kad sniego valytuvos stovi ant lygaus paviršiaus.
- Alyva lengviau idėtekės, kai variklis ákaitės.
- Išleiskite alyvė á atitinkamė talpė.

PASTABA: Kad prieiga prie alyvos idleidimo kamdėio bėtė lengvesnė ir bėtė patogiau padėti tinkamė talpė, galima nuimti kairėjė ratė. (Ūr. skyrelė RATė NUėMIMAS skyriuje “Aptarnavimas ir reguliavimas”).

1. Atjunkite tvakės laidė ir padėkite jė tokioje vietoje, kad jis neprisiliestė prie tvakės.
2. Nuvalykite vietė aplink idleidimo kamdėtė.
3. Idėmkite idleidimo kamdėtė ir á tinkamė talpė idleiskite alyvė.
4. Ástatykite idleidimo kamdėtė ir jė tvirtai priveržkite.
5. Išvalykite iš sniego valytuvo ir iš variklio idsipylusė alyvė.
6. Uđdėkite kairėjė ratė (jei jis buvo nuimtas išleidžiant alyvė). Bėtinai ádėkite vielokaidėtė á atitinkamė skylė rato adyje (Ūr. skyrelė RATė NUėMIMAS skyriuje “Aptarnavimas ir reguliavimas”).
7. Nuimkite alyvos uđpildymo kaidėtė / matuoklė. Pasirėpinkite, kad neđvarumė nepatektė á variklė.
8. Per matuoklio vamzdelė uđpildykite variklė alyvos. Pilkite lėtai. Nepripilkite per daug.
9. Lygiui tikrinti naudokite alyvos uđpildymo dangtelio / matuoklio skalė. Kad matuoklio parodymai bėtė tikslė, matuoklė tvirtai prisukite. Alyvos lygis turi bėti ties matuoklio padėtimi PILNAS.
10. Idsipylusė alyvė nuđluostykite skudurėliu.

Duslintuvos

Patikrinkite ir pakeiskite surėdijusė duslintuvė, nes dėl gedimė gali kilti gaisras ir / arba galite sugadinti árangė.

Ūvakė

Pakeiskite tvakė kiekvieno sezono pradžioje arba kaskart po 100 darbo valandė, kas pirmiau taikytina. Ūvakės tipas ir reguliavimo nustatymai parodyti variklio vadove.

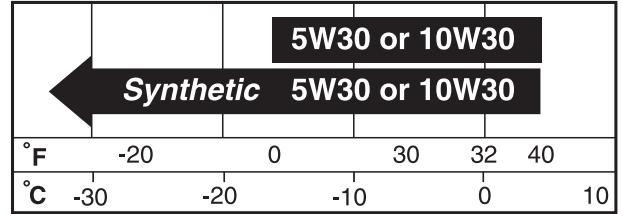


DZINĀJS

Skatiet dzinĀja rokasgrāmatu.

Edđođana

Pārbaudiet edđas līmeni kloīa apvalkā pirms dzinĀja iedarbināšanas un pĀc katrām piecām (5) nepārtrauktas lietošanas stundām. PĀc katras edđas līmeņa pārbaudes reizes kārtīgi aizgrieziet edđas tvertnes vāku / mĀrstieni.



Mainiet edđu pĀc katrām 25 ekspluatācijas stundām vai vismaz vienreiz gadā, ja sniega metĀjs gada laikā nav lietots vairāk par 25 stundām.

DZINĀJA EĀĐAS NOMAINĀŠANA

Pirms nākamās edđas nomaiņas reizes nosakiet paredzamo temperatūras diapazonu

- Pārļecinieties, ka sniega metĀjs atrodas uz līdzenas virsmas.
- Edđa plūst ātrāk, ja ir silta.
- Teciniet edđu piemĀrotā traukā

IEVĀROJĀT: Sniega metĀja kreisās puses riteni var noņemt, lai vieglāk varĀtu piekđūt edđas novadcaurules aizbāzņim un novietot piemĀrotu trauku. (Skatiet “RĪTĒNU NONEMĀANA” Āīs rokasgrāmatas nodađā Apkope un regulĀšana).

1. Atvienojiet aizdedzes sveces vadu no aizdedzes sveces un novietojiet vadu, kur tas nevar nonākt kontaktā ar sveci.
2. Notīriet laukumu ap novadcaurules aizbāzņi.
3. Izņemiet novadcaurules aizbāzņi un noteciniet edđu piemĀrotā traukā.
4. Ievietojiet novadcaurules aizbāzņi un to kārtīgi aizgrieziet.
5. Notīriet izlījuđo edđu no sniega metĀja un dzinĀja.
6. Piestipriniet kreiso riteni (ja tas ir noņemts, lai izlietu edđu). Ievietojiet kontakttapu atbilstođā riteņa ass caurumā. (Skatiet “RĪTĒNU NONEMĀANA” Āīs rokasgrāmatas nodađā Apkope un regulĀšana).
7. Noņemiet edđas tvertnes vāku / mĀrstieni. RĀkojieties uzmanīgi, lai nepiedautu neĀtrumiem nokđūt dzinĀjā.
8. No jauna piepildiet dzinĀju caur mĀrstieņa cauruli. Lejiet lĀnām. Neielejiet pārāk daudz.
9. Izmantojiet mĀrstījā, kas atrodas uz edđas tvertnes vāka / mĀrstieņa, lai pārbaudĪtu edđas līmeni. Kārtīgi aizgrieziet mĀrstieņa aizbāzņi, lai precīzi nolasĪtu rādĪjumu. Edđai jābūt tādā daudzumā, lai sakristu ar atzĪmi “FULL” uz mĀrstieņa.
10. Notīriet izlījuđo edđu.

TrokĀņa slāpĀtājs

Pārbaudiet un nomainiet sarūšĀjuđu trokĀņa slāpĀtāju, jo tas var radĪt ugunsbīstamĪbu un/vai bojājumus.

Aizdedzes svece

Nomainiet aizdedzes sveci katras darbības reizes sākumā vai arī pĀc katrām 100 ekspluatācijas stundām. Aizdedzes sveces veids un novietošanas intervāls ir parādĪti dzinĀja rokasgrāmatā.

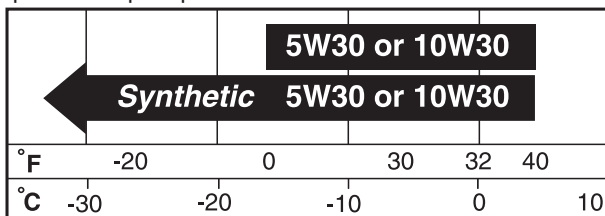


ДВИГАТЕЛ

Виж ръководството за експлоатация на двигателя.

Смазки

Провери нивото на маслото /нивото на маслото в картера/ преди запалване на двигателя и на всеки пет отработени часа. Затегнете капачката на резервоара за масло / уверете се, че сте потопили щеката за маслото до дъното при всяка проверка на маслото.



Сменяйте маслото на отработено време от 25 часа или поне веднъж годишно, в случаите при които снегоринът не е бил експлоатиран 25 часа през годината.

СМЯНА НА МОТОРНОТО МАСЛО

Определете очакваната температурна граница преди новата смяна на маслото.

- Уверете се, че снегорина е на равна повърхност.
- Маслото ще изтича по-бързо, когато е загрято.
- Съберете отработеното масло в подходящ съд.

ЗАБЕЛЕЖКА: Колелото от лявата страна на снегорина може да бъде свалено за по-лесен достъп до пробката и поставяне на подходящ съд. (виж "СВАЛЯНЕ НА КОЛЕЛО" в секция Обслужване и Настройки от настоящото ръководство).

1. Извадете кабела на запалителната свещ и го поставете на място, където няма пряк контакт със свещта.
2. Почистете мястото около пробката.
3. развийте пробката и изсипете маслото в подходящ съд.
4. Монтирайте пробката и затегнете внимателно.
5. Избършете всяка капка разсипано масло от снегорина и двигателя.
6. Поставете обратно лявото колело (в случаите, при които е свалено за източване на маслото). Уверете се, че сте поставили правилно шплента в точната отвор на оста на колелото. (виж "СВАЛЯНЕ НА КОЛЕЛО" в секция Обслужване и Настройки от настоящото ръководство).
7. Премахнете капачката на маслото/щеката за измерване на маслото. Уверете се, че в двигателя не попадат мръсотии.
8. Налейте масло в двигателя през трубата на щеката. Наливайте бавно. Не препълвайте.
9. За да проверите нивото на маслото използвайте скалата върху щеката. Уверете се, капачката със щеката са завити напълно за по-точно отчитане на нивото на маслото. Поддържайте нивото на маслото до отбелязаната позиция "FULL" - "ПЪЛНО" на контролната щеката за измерване нивото на маслото.
10. Избършете всички капчици разлято масло.

Шумозаглушител

Проверете и подменете ръждясалия глушител, тъй като това може да доведе от опасност от пожар и/или повреда

Запалителна свещ

Подменете запалителната свещ в началото на всеки сезон или след достигане на всеки 100 часа отработено време, в зависимост от това кое е настъпило първо. Вида на свещта и разстоянието между електродите са указани в наръчника с инструкции за експлоатация на двигателя.

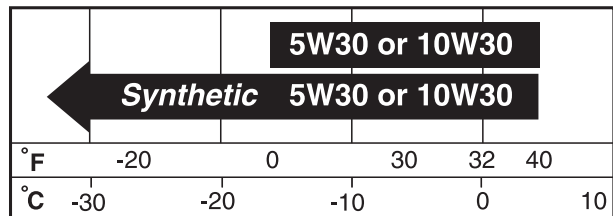


MOTORUL

Vezi manualul motorului.

Lubrifierea

Verificati nivelul uleiului din rezervor inainte de a porni motorul si la fiecare cinci (5) ore de folosire continua. Stranget binei capacul de alimentare cu ulei / joja de fiecare data cand verificati nivelul uleiului.



Schimbati uleiul dupa fiecare 25 ore de functionare sau cel putin o data pe an daca plugul de zapada nu e folosit timp de 25 ore cumulate intr-un an.

SCHIMBAREA ULEIULUI DE MOTOR

Stabiliti vatiartia aproximativa de temperatura pana la urmatoarea schimbare de ulei.

- Asigurati-va ca plugul de zapada functioneaza pe o suprafata nivelata.
- Uleiul se va scurge mai usor daca este cald.
- Colectati uleiul intr-un container adecvat.

NOTA: Roata stanga poate fi scoasa de la plugul de zapada pentru a avea acces mai usor catre gura de scurgere a uleiului pentru a plasa un container adecvat. (Vezi "SCOATEREA ROTILOR" in sectiunea service si ajustari a acestui manual).

1. Deconectati firul de aprindere prin scanteie de priza de aprindere prin scanteie si plasati-l intr-un loc unde nu poate intra in contact cu priza.
2. Curatati zona dimprejurul gurii de scurgere a uleiului.
3. Scoateti dopul gurii de scurgere a uleiului si scurgeti uleiul intr-un container adecvat.
4. Instalati dopul de scurgere a uleiului si strangeti bine.
5. Stergeti urmele de ulei scurs pe plugul de zapada si pe motor.
6. Instalati roata stanga (daca a fost scoasa pentru scurgerea uleiului). Asigurati-va ca ati instalat tinta de fixare in orificiul adecvat din osia rotii (Vezi "SCOATEREA ROTILOR" din sectiunea service si ajustari a acestui manual).
7. Scoateti capacul de alimentare cu ulei /joja. Fiti atenti sa nu intre praf sau mizerie in motor.
8. Reumpleti motorul cu ulei prin tubul jojei pentru ulei. Turnati incet. Nu umpleti pana la refuz.
9. Folositi joja pentru verificarea nivelului. Asigurati-va ca capacul jojei este strans bine pentru o citire adecvata a nivelului. Pastrati uleiul la nivelul liniei "FULL" (PLIN) de pe joja.
10. Stergeti urmele de ulei varsate.

Amortizor

Inspectati si inlocuiti amortizorul erodat deoarece ar putea crea un incendiu sau alte pagube.

Priza de aprindere prin scanteie

Inlocuiti priza de aprindere prin scanteie la inceputul fiecarui anotimp sau dupa fiecare 100 ore de functionare, in functie de caz. Tipul de priza de aprindere prin scanteie amplasarea bresei sunt indicate in manualul motorului.

RU ЧИСТКА

ВАЖНО: Для лучшего результата работы содержите корпус снегоборщика в чистоте, свободным от грязи или мусора. Чистите устройство снаружи после каждого использования.

ПРЕДОСТЕРЕЖЕНИЕ: Снимите клемму со свечи зажигания и расположите ее так, чтобы избежать случайного контакта со свечой.

- Содержите все поверхности/колеса чистыми от топлива, масла и т.д.
- Мы не рекомендуем использовать садовые шланги для чистки снегоборщика, если только электрические устройства, глушитель и карбюратор будут закрыты от доступа воды. Вода при попадании в двигатель может сократить его рабочий ресурс.

EE PUHASTAMINE

OLULINE: Masina parima talitluse tagamiseks hoidke lumepuhuri korpus vabana ja puhtana mis tahes mustusest ja prahist. Puhastage lumepuhuri pealispind pärast igit kasutamist.

HOIATUS: Ühendage juhe süüteküünlalt lahti ja asetage juhekohta, kus see ei puutu küünlagakokku.

- Hoidke lihvitud pinnad/rattad bensini, õli või vms. puhtana.
- Me ei soovita lumepuhuri puhastamiseks kasutada aia-voolikut, välja arvatud siis, kui masina elektrisüsteem, summuti ja karburaator on vee eemalehoidmiseks kaetud. Mootoris olev vesi võib lühendada mootori kasutusiga.

LT VALYMAS

SVARBU: Kad mašina nepriekaidingai veikti, sniego valytuvo korpusas turi būti dvarus ir be šiukšlių. Po naudojimo nuvalykite sniego valytuvo išorę.

PERSPĖJIMAS! Atjunkite tvakės laidą nuo tvakės ir padėkite laidą tokioje vietoje, kad jis neliestų tvakės.

- Saugokite apdailos paviršius / ratus nuo benzino, alyvos ir t. t.
- Jūs šį sniego valytuvui nerekomenduojame naudoti daržui skirtos laistymo įrarnos, jei elektros sistema, dulšintuvas ir karbiuratorius yra neapsaugoti nuo vandens. A variklā patekš vanduo sutrumpins jo naudojimo laiką.

LV TĪRĪĀNA

SVARĪGI: Lai sniega metējs labāk darbotos, nedāujiet tā korpusam būt nēfram vai apbrētam ar grūtiem. Katru reizi pēc sniega metēja lietēšanas notīriet tā ārpusi.

BRĪDINĀJUMS: Atvienojiet aizdedzes sveces vadu un nolieciet to vietā, kur tas nevar nonākt kontaktā ar sveci.

- Nedāujiet noslēgtajām virsmām/ riteņiem notraipīties ar benzīnu, eļļu u.c.
- Mēs neiesakām izmantot dārza dēdūteni sniega metēja tīrīšanai, kamēr tā elektriskā sistēma, trokšņa slāpētājs un karburators nav aplāti, lai izvairītos no ūdens piekūdēšanas. Ūdens dzinčjā var saīsināt dzinčja ekspluatācijas mūžu.

BG ПОЧИСТВАНЕ

ВАЖНО: За постигане на най-добри експлоатационни качества, не допускайте замърсяване на кожата на снегорина с прах или боклук. Почиствайте добре външната страна на снегорина след всяка употреба.

ПРЕДУПРЕЖДЕНИЕ: Измъкнете кабела на запалителната свещ и я поставете на място, където кабела няма достъп със свещта.

- Старайте се да не попада бензин, масло и други подобни върху почистените повърхности/ колелата.
- Не се препоръчва почистването на снегорина с помощта на градински маркуч, освен когато са покрити електрическата система, глушителя и карбуратора с цел да непроникне вода във вътрешността. Попадане на вода в двигателя води до намаляване на живота му.

RO CURATAREA

IMPORTANT: Pentru o functionare optima, pastrati carcasa plugului de zapada curatata de praf sau resturi. Curatati suprafata plugului de zapada dupa fiecare folosire.

ATENTIE: Deconectati firul de aprindere prin scanteie de priza de aprindere prin scanteie si plasati intrun loc unde nu poate intra in contact cu priza.

- Pastrati suprafetele finisate/rotile curate de benzina, ulei, etc.
- Nu este recomandat sa se foloseasca un furtun de gradina pentru a curata plugul de zapada decat daca sistemul electric, amortizorul si carburatorul sunt acoperite pentru a opri apa sa patrunda. Apa in motor reduce viata motorului.

RU **ПРЕДОСТЕРЕЖЕНИЕ:** Во избежание травм, перед проведением сервисного обслуживания или регулировкой:

1. Убедитесь, что воздушная заслонка находится в положении STOP.
2. Вытащите ключ безопасности.
3. Убедитесь, что шнек и все движущиеся части остановились.
4. Снимите клемму со свечи зажигания и расположите ее так, чтобы избежать случайного контакта со свечой.

СНЕГОУБОРЩИК

Регулировка высоты снегоборщика

См. разделы “РЕГУЛИРОВКА НАПРАВЛЯЮЩИХ САЛАЗОК” в разделе Порядок Работы данной инструкции.

Отражатель выброса

Отражатель выброса крепится на канале выбрасывателя и обеспечивает выбрасывание снега в сторону от оператора. В случае если отражатель неисправен, он подлежит замене.

ПРЕДОСТЕРЕЖЕНИЕ: Во избежание серьезных травм никогда не используйте снегоборщик со снятым или неисправным отражателем.

- Для изменения направления и дальности выбрасывания снега см. раздел “ДЛЯ УПРАВЛЕНИЯ ВЫБРОСОМ СНЕГА” в разделе Порядок Работы данной инструкции.

EE **HOIATUS:** Vältimaks tõsiseid kehavigastusi pidage enne igit hoolduse või reguleerimise teostamist silmas järgmist:

1. Veenduge, et drossel on seisatud asendis STOP.
2. Eemaldage turvasütevõti.
3. Veenduge, et tühjendustigu ja kõik liikuvad osad on täielikult seiskunud.
4. Ühendage juhe süüteküünlalt lahti ja asetage juhe kohta, kus see ei puutu küünlagakokku.

LUMEPUHUR

Lumepuhuri kõrguse reguleerimine

Vaadake käesoleva juhendi kasutuspeatükke “PÕHJAKAITSEPLAATIDE REGULEERIMINE” ja “KRAAPERI PLAAT”.

Renni deflektor

Tühjendusrenni peale kinnitatud renni deflektor on mõeldud väljapaisatava lume suunamiseks juhust eemale. Kui deflektor kahjustub, tuleb see asendada.

HOIATUS: Vältimaks tõsiseid kehavigastusi, ärge kunagi töötage lumepuhuriga, millelt deflektor on eemaldatud või kahjustatud.

- Lume väljapaiskamissuuna ja/või kauguse muutmiseks vaadake käesoleva juhendi kasutuspeatükki "LUME VÄLJAPAIKAMISPROTSESSI JUHTIMINE".

LT

PERSPĖJIMAS: Norėdami išvengti rimtų sužalojimų, prieš atlikdami bet kokius aptarnavimo arba reguliavimo darbus:

- Ásitikinkite, kad droselis nustatytas á padėtá STOP.
- Iđimkite uđdegimo raktelá.
- Ásitikinkite, kad sraigtas ir visos judančios dalys visiđkai sustojo.
- Atjunkite laidá nuo įvakės ir padėkite taip, kad jis negalėtį liestis prie įvakės.

SNIEGO VALYTUVAS

Sniego valytuvo aukđčio reguliavimas

Įūrėkite skyrelius APSAUGINIŲ PLOKĐTELIŲ REGULIAVIMAS ir GREMŽTUKO JUOSTA šio vadovo skyriuje "Veikimas".

Išmetimo vamzdžio deflektorius

Išmetimo vamzdžio deflektorius, pritvirtintas prie išmetimo vamzdžio viršaus, yra tam, kad išmetamas sniegas būtų nukreipiamas toliau nuo operatoriaus. Jei deflektorius pažeidžiamas, jį reikia pakeisti.

PERSPĖJIMAS: Kad išvengtumėte rimtų sužalojimų, niekada nenaudokite sniego valytuvo su nuimtu arba pažeistu deflektoriumi.

- Norėdami pakeisti sniego išmetimo kryptá ir / arba nuotolá, įūrėkite skyrelá SNIEGO IŠMETIMO VALDYMAS šio vadovo skyriuje "Veikimas".

LV

BRĪDINĀJUMS: Lai izvairġtos no nopietniem ievainojumiem, pirms apkopes vai regulđšanas:

- Párliecinieties, ka drosele ir pozġcijá STOP.
- Noņemiet drođības aizdedzes atslēgu.
- Párliecinieties, ka urbji un visas kustġgás dađas ir pilnġbá apstájuđás.
- Atvienojiet vadu no aizdedzes sveces un novietojiet vadu, kur tas nevar saskarties ar sveci.

SNIEGA METĢJS

Sniega metġja augstuma noregulđšana

Skatiet "SLIEĢU NOREGULĢĐANA" un "SKRĢPERASTĪENIS" đīs rokasgrámatas nodadā Ekspluatācijā.

Teknes novirzġtājs

Teknes novirzġtājs, kas piestiprināts izvadġšanas teknes augđdadā, ir paredzġts, lai sniegu varġtu izvadġt virzienā prom no operatora. Ja novirzġtājs sabojājas, to jānomaina.

BRĪDINĀJUMS: Lai izvairġtos no nopietniem ievainojumiem, nekad nestrđdāġiet ar sniega metġju, kam noņemts vai sabojāts novirzġtājs.

- Lai izmainġtu sniega izvadġšanas virzienu un/vai atālumumu, skatiet "SNIEGA IZVADġANAS VADġBA" đīs rokasgrámatas nodadā Ekspluatācija.

BG

ПРЕДУПРЕЖДЕНИЕ: За да избегнете сериозни наранявания и контузии, то преди започване на работа и настройки трябва да:

- Се уверите, че дроселния клапан е в позиция "STOP" – СПРЯН.
- Внимателно извадите ключа за запалване.
- Убедени сте, че всички шнекове и движещи се части са напълно спрели.
- Извадете кабела на свещта и го поставете на място, където няма пряк контакт със свещта.

СНЕГОРИН

Настройка на височината на снегорина

Виж "НАСТРОЙКА НА ПЛЪЗГАЧИТЕ" и "СКРЕПЕРА" от глава Работа и експлоатация от настоящото ръководство.

Дефлектор на снегоизхвърлящия ръкав

Дефлектора на ръкава, прикрепен към горната част на снегоизхвърлящия ръкав е предназначен да насочва изхвърления сняг далеч от оператора на машината. В случай на повреда следва да бъде подменен.

ПРЕДУПРЕЖДЕНИЕ: За избягване на сериозни травми и контузии никога не работете със снегорина, когато дефлектора е демонтиран или повреден.

- За промяна на посоката и/или разстоянието, на което се изхвърля снега, вижте "Управление на снегоизхвърлянето" от секция Управление към настоящото ръководство.

RO

ATENŢIE: Pentru a evita accidentele serioase, înainte de a efectua orice service sau ajustari:

- Asigurati-va ca regulatorul este in pozitia STOP.
- Scoateti cheia din contact.
- Asigurati-va ca foreza si toate partile rotative s-au oprit complet.
- Deconectati firul de aprindere prin scanteie de priza de aprindere prin scanteie si plasati-l intr-un loc unde nu poate intra in contact cu priza.

PLUGUL DE ZAPADA

Ajustarea inaltimii plugului de zapada

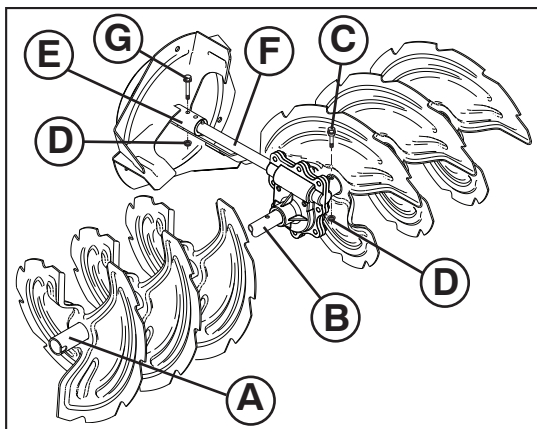
Vezi "AJUSTAREA PLACUTELOR DE FRANA" si "BARADE CURATARE" din sectiunea functionare a acestui manual.

Deviatorul de evacuare

Deviatorul de evacuare, atasat de capacul gurii de evacuare, este folosit la directionarea zapezii evacuate de operator. Daca deviatorul se defecteaza, trebuie inlocuit.

ATENŢIE: Pentru a evita accidentarea, nu operati niciodata plugul de zapada cu deviatorul scos sau deteriorat.

- Pentru a schimba directia si/sau distanta zapezii evacuate, vezi "CONTROLUL ZAPEZII EVACUATE" din sectiunea functionare a acestui manual.



RU ПРЕДОХРАНИТЕЛЬНЫЕ БОЛТЫ Предохранительные болты шнека

Оба шнека крепятся на валу с помощью специальных предохранительных болтов и гаек. В случае попадания в шнек больших предметов, которые фиксируют его вращение, болты автоматически срезаются, чем предотвращается поломка остальных устройств снегоуборщика. В случае если при включении привода шнека он не вращается, внимательно осмотрите предохранительные болты. Возможно они срезаны. Для замены предохранительных болтов:

1. Разблокировать все органы управления и установить дроссельную заслонку в положение STOP (переключатель в положение "OFF"). Убедитесь, что все вращающиеся детали остановились.
2. Вытащите ключ безопасности. Отсоедините клемму свечи зажигания от свечи и расположите ее так, чтобы избежать случайного контакта со свечей.
3. Совместите отверстие во втулке шнека (A) с отверстием на валу шнека (B) и установите новый 1/4-20 x 2" предохранительный болт (C). Установите 1/4-20 гайку и тщательно затяните.

ПРЕДУПРЕЖДЕНИЕ: Не используйте не родные детали. Используйте оригинальные предохранительные болты, поставляемые в комплекте со снегоуборщиком.

4. Установите ключ безопасности. Оденьте клемму свечи зажигания.

Предохранительные болты крыльчатки

Крыльчатка крепится на валу с помощью двух (2) предохранительных болтов и гаек. В случае попадания в крыльчатку больших предметов, которые фиксируют его вращение, болты автоматически срезаются, чем предотвращается поломка остальных устройств снегоуборщика. В случае если при включении привода шнека крыльчатка не вращается, внимательно осмотрите предохранительные болты. Возможно они срезаны. Для замены предохранительных болтов:

1. Разблокировать все органы управления и установить дроссельную заслонку в положение STOP (переключатель в положение "OFF"). Убедитесь, что все вращающиеся детали остановились.
2. Вытащите ключ безопасности. Отсоедините клемму свечи зажигания от свечи и расположите ее так, чтобы избежать случайного контакта со свечей.
3. Совместите отверстия во втулке крыльчатки (E) с отверстиями на валу крыльчатки (F) и установите два (2) новых 1/4-20 x 1-5/8" предохранительных болта (G). Установите 1/4-20 гайки (D) и тщательно затяните.

ПРЕДУПРЕЖДЕНИЕ: Не используйте не родные детали. Используйте оригинальные предохранительные болты, поставляемые в комплекте со снегоуборщиком.

4. Установите ключ безопасности. Оденьте клемму свечи зажигания.



LÕIKETIHVTID

Tühjendusteo lõiketihvtid

Nii parem- kui vasakpoolsed tühjendusteod on teovõllile kinnitatud pikk-keermega poltide/lõiketihvtide ja kuuskantmutrite abil. Kui tühjendusteosisse ladestuvad võõrobjektid või jää, on lõiketihvtid konstrueeritud selliselt, et need murduvad, hoides seeläbi ära mis tahes teiste masinaosade kahjustamise. Kui üks või mõlemad tühjendusteod ei pöörle tühjendusteos juhtkangi ühendades, kontrollige, kas üks või mõlemad tihvtid on murdunud. Lõiketihvtide asendamine:

1. Ühendage lahti kõik juhtkangid ja viige drosselreguleerimise juhtkang seisukamisasendisse STOP (seisukamisasendisse "OFF"). Oodake, kuni kõik liikuvad masinaosad seiskuvad.
2. Eemaldage turvasütevõti. Ühendage juhe süüteküünlalt lahti ja asetage juhe kohta, kus see ei puutu küünlaga kokku.
3. Asetage tühjendusteos rummu ava (A) kohakuti teo võllil oleva avaga (B) ja paigaldage uus 1/4-20 x 2-tolline pikk-keermega polt/lõiketihvt (C). Paigaldage 1/4-20 lukustusmutter (D) ja keerake see kõvasti kinni.

ETTEVAATUST: Ärge asendage valede osadega. Kasutage ainult originaalvarustusse kuuluvaid lõiketihvte, mis teie lumepuhuriga kaasas olid.

4. Asetage turvasütevõti. Ühendage süüteküünla juhe süüteküünlaga.

Tiiviku lõiketihvtid

Tiivik on tiivikuvõllile kinnitatud kahe (2) kruvi/lõiketihvti ja kuuskantmutrite abil. Kui tiivikusse ladestuvad võõrobjektid või jää, on kruvid konstrueeritud selliselt, et need murduvad, hoides seeläbi ära mis tahes teiste masinaosade kahjustamise. Kui tiivik ei pöörle ajal, mil tühjendusteos juhtkang on ühendatud, kontrollige kas kruvid pole murdunud. Kruvide/lõiketihvtide asendamine:

1. Ühendage lahti kõik juhtkangid ja viige drosselreguleerimise juhtkang seisukamisasendisse STOP (seisukamisasendisse "OFF"). Oodake, kuni kõik liikuvad masinaosad seiskuvad.
2. Eemaldage turvasütevõti. Ühendage juhe süüteküünlalt lahti ja asetage juhe kohta, kus see ei puutu küünlaga kokku.
3. Asetage tiiviku rummu avad (E) kohakuti tiiviku võllil olevate avadega (F) ja paigaldage kaks (2) uut 1/4-20 x 1-5/8-tollist kruvi/lõiketihvti (G). Paigaldage 1/4-20 lukustusmutter (D) ja keerake need kõvasti kinni.

ETTEVAATUST! Ärge asendage valede osadega. Kasutage ainult originaalvarustusse kuuluvaid kruvisid/lõiketihvte, mis teie lumepuhuriga kaasas olid.

4. Asetage turvasütevõti. Ühendage süüteküünla juhe süüteküünlaga.



APSAUGINIAI VARŽTAI

Sraigto apsauginiai varžtai

Abu (ir dešinysis, ir kairysis) sraigai prie sraigto veleno yra tvirtinami pleištinio / apsauginiu varžtu ir šešiabriaune veržle. Jei sraigte aštrigėri padaliniai daiktai arba ledas, apsauginiai varžtai sukurti taip, kad jie sulūžtų, taip apsaugojami kiti komponentai nuo sugadinimo. Jei ájungus sraigto valdymo svirtelę vienas arba abu sraigai nesisuka, patikrinkite, gal vienas arba du varžtai buvo nulaužti. Norėdami pakeisti apsauginius varžtus:

1. Išjunkite visus valdymo mechanizmus ir nustatykite droselá á padétá STOP (rykšté á padétį "OFF"). Palaukite, kol visos judančios dalys sustos.
2. Išimkite uždegimo raktelá. Atjunkite tvakés laidá nuo tvakés ir padėkite já tokioje vietoje, kad jis negalétų liesti žvakés.
3. Suderinkite skylę sraigto stebulėje (A) su skylė sraigto veline (B) ir ásukite naujį 1/4-20 x 2" pleištiná / apsauginá varžtą (C). Užsukite 1/4-20 tvirtinančią varžtą (D) ir stipriai priveržkite.

ATSARGIAI: Nenaudokite detalių pakaitalų. Naudokite tik originalius apsauginius varžtus, kurie pateikti su sniego valytuvu.

4. Ástatykite uždegimo raktelá. Prijunkite tvakés laidá prie tvakés.

Sukimo árenginio apsauginiai varžtai

Sukimo árenginys yra tvirtinamas prie sukimo árenginio veleno dviem (2) varžtais su dangteliu / apsauginiais varžtais ir šešiabriaune veržle. Jei sukimo árenginyje ástringa padalinis daiktas arba ledas, varžtų su dangteliu konstrukcija yra tokia, kad jie nulūžta, taip kiti komponentai apsaugojami nuo sugadinimo. Jei ájungus sukimo árenginio valdymo svirtá sukimo árenginys nesisuka, patikrinkite, ar nenulūžto varžtai su dangteliu. Norėdami pakeisti varžtus su dangteliu / apsauginius varžtus:

1. Išjunkite visus valdymo mechanizmus ir nustatykite droselá á padétá STOP (rykšté á padétį "OFF"). Palaukite, kol visos judančios dalys sustos.
2. Išimkite uždegimo raktelá. Atjunkite tvakés laidá nuo tvakés ir padėkite já tokioje vietoje, kad jis negalétų liesti žvakés.
3. Suderinkite sukimo árenginio stebulės (E) skylės su skylėmis, esančiomis sukimo árenginio veline (F), ir ásukite du (2) naujus 1/4-20 x 1-5/8" varžtus su dangteliu / apsauginius varžtus (G). Užsukite 1/4-20 fiksuojančias varžtes (D) ir tvirtai priveržkite.

ATSARGIAI: Nenaudokite detalių pakaitalų. Naudokite tik firminius varžtus su dangteliu / apsauginius varžtus, kurie pateikti su sniego valytuvu.

4. Ástatykite uždegimo raktelá. Prijunkite tvakés laidá prie tvakés.



BĪDES BULTSKRŪVES

Urbja bĭdes bultskrūves

Gan labais, gan kreisais urbis ir piestiprináts urbja vārpstai ar drođības skrūvi/ bĭdes bultskrūvi un seđstūru uzgriezni. Ja urbjos iesprūst kāds sveđfermenis vai ledus, ir paredzēts, ka bĭdes bultskrūves salūzt, lai nesabojātu citas sastāvdašas. Ja viens vai abi urbji negriešas, kad tiek lietota urbju vadības svira, pārbaidiet, vai viena vai abas bultskrūves nav vadģgas. Lai nomainģtu bĭdes bultskrūves:

1. Atbrģvojiet visas kontrolģrģces un pagrieziet drosedvārpstas vadģbu pozģcijā STOP (sēdzis ir pozģcijai "OFF"). Pagaidiet, kamģr apstājas visas kustģgās dašas.
2. Noņemiet drođības aizdedzes atslģgu. Atvienojiet aizdedzes sveces vadu no aizdedzes sveces un novietojiet vadu, kur tas nevar nonākt kontaktā ar sveci.
3. Novietojiet caurumu urbja centrā (A) pret caurumu urbja vārpstā (B) un ievietojiet jaunu 1/4-20 x 2" drođības skrūvi/ bĭdes bultskrūvi (C). Ievietojiet 1/4-20 kontruzģgriezni (D) un cieši savelciet.

UZMANĪBU: Neaizvietojiet ar citu skrūvi. Izmantojiet tikai oriģinālā aprģkojuma bĭdes bultskrūves, kas iekđautas sniega metģja komplektā.

4. Ievietojiet drođības aizdedzes atslģgu. Pievienojiet aizdedzes sveces vadu svecei.

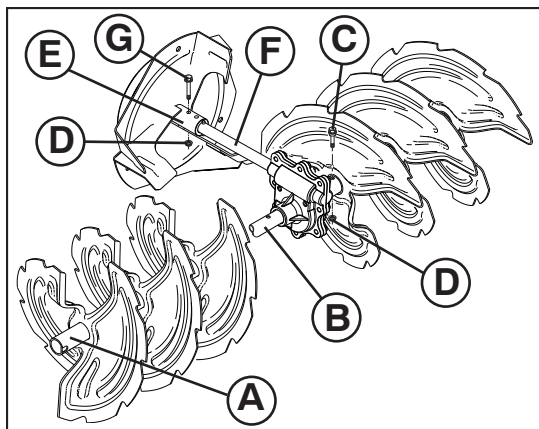
Lāpstiņriteņa bĭdes bultskrūves

Lāpstiņritenis ir piestiprináts lāpstiņriteņa vārpstai ar drođības galvas skrūvi/ bĭdes bultskrūvģm un seđstūru uzgriezni. Ja lāpstiņriteņģ iesprūst kāds sveđfermenis vai ledus, ir paredzēts, ka galvas skrūves salūzt, lai nesabojātu citas sastāvdašas. Ja lāpstiņritenis negriešas, kad tiek lietota urbju vadģbas svira, pārbaidiet, vai galvas skrūves nav vadģgas. Lai nomainģtu galvas skrūvi/bĭdes bultskrūves:

1. Atbrģvojiet visas kontrolģrģces un pagrieziet drosedvārpstas vadģbu pozģcijā STOP (sēdzis ir pozģcijai "OFF"). Pagaidiet, kamģr apstājas visas kustģgās dašas.
2. Noņemiet drođības aizdedzes atslģgu. Atvienojiet aizdedzes sveces vadu no aizdedzes sveces un novietojiet vadu, kur tas nevar nonākt kontaktā ar sveci.
3. Novietojiet caurumu lāpstiņriteņa centrā (E) pret caurumu lāpstiņriteņa vārpstā (F) un ievietojiet divas (2) jaunas 1/4-20 x 1-5/8" galvas skrūves / bĭdes bultskrūvi (G). Piestipriniet 1/4-20 kontruzģgrieņģus (D) un cieši savelciet.

UZMANĪBU: Neaizvietojiet ar citu skrūvi. Izmantojiet tikai oriģinālā aprģkojuma galvas skrūves / bĭdes bultskrūves, kas iekđautas sniega metģja komplektā.

4. Ievietojiet drođības aizdedzes atslģgu. Pievienojiet aizdedzes sveces vadu svecei.



BG ЧУПЕЦИ СЕ БОЛТОВЕ

Чупеци се болтове Auger

И двата - ляв и десен шнека са осигурени към вала на шнековете с раменен/чупещ се болт и шестограмни гайки. Когато чужди тела или буци лед се заклеят в шнековете, чупещите се болтове са предвидени да се счупят, като по този начин да предпазят от повреда другите компоненти. Ако единия или двата шнека не се въртят, когато лоста за управление на шнека е натиснат, проверете дали единия или и двата болта не са срязани. За да подмените болтовете:

1. Освободете всички лостове и поставете копчето за контрол на дроселната клапа в позиция "STOP" -СПРЯНА (тънка в стоп позиция "OFF"). Изчакайте да спрат всички движещи се части.
2. Внимателно извадите ключа за запалване. Извадете кабела на запалителната свещ и го поставете на място, където няма пряк контакт със свещта.
3. Завъртете, за да изравните отвора на главината на шнека (A) с този в ост (B) и поставете нов 1/4-20 x 2" раменен/чупещ се болт (C). Поставете 1/4-20 самозаконтряща гайка (D) и затегнете сигурно.

ВНИМАНИЕ: Не подменяйте. Използвайте единствено и само оригиналните болтове, окомплектовани към вашия снегорин.

4. Монтирайте извадите ключа за запалване. Свържете обратно кабела със запалителната свещ.

Чупеци се болтове на ротора

Ротора е осигурен към вала с винт/чупеци се болтове и шестограмни гайки. Когато чужди тела или буци лед се натрупат в ротора, то винтовете са предвидени да се счупят, като по този начин се предпазват другите компоненти от повреда. Ако ротора не се завърта, когато лоста за управление на шнека е натиснат, проверете дали болтовете не са срязани. За да подмените болтовете:

1. Освободете всички лостове и поставете копчето за контрол на дроселната клапа в позиция "STOP" -СПРЯНА (тънка в стоп позиция "OFF"). Изчакайте да спрат всички движещи се части.
2. Внимателно извадите ключа за запалване. Извадете кабела на запалителната свещ и го поставете на място, където няма пряк контакт със свещта.
3. Завъртете, за да изравните отвора на главината на ротора (E) с този в ост (F) и поставете нов (2) 1/4-20 x 2" винт/чупеци се болтове (G). Поставете 1/4-20 самозаконтряща гайка (D) и затегнете сигурно

ВНИМАНИЕ: Не подменяйте. Използвайте единствено и само оригиналните винтове и болтове, окомплектовани към вашия снегорин

4. Монтирайте извадите ключа за запалване. Свържете обратно кабела със запалителната свещ.

RO BOLTURI

Bolturi pentru foreza

Atat forezele de pe partea stanga cat si de pe partea dreapta sunt fixate de axul forezei cu bolturi si piulite hexagonale. In cazul in care un obiect strain sau gheata patrund in foreze, bolturile vor ceda, impiedicand deteriorarea altor componente. Daca una sau ambele foreze nu se intorc cand parghia de control al forezei este pornita, verificati daca una sau ambele bolturi s-au taiat. Pentru a inlocui bolturile taiate:

1. Opriti toate comenzile si mutati controlul regulatorului in pozitia STOP (betişor in pozitia "OFF"). Aşteptati ca toate piesele rotative sa se opreasca.
2. Scoateti cheia din contact. Deconectati firul de aprindere prin scanteie de priza de aprindere prin scanteie si plasati-l intr-un loc unde nu poate intra in contact cu priza.
3. Aliniati orificiul din centrul forezei (A) cu orificiul din axul forezei (B) si instalati un nou bolt 1/4-20 x 2" (C). Instalati 1/4-20 piulita de fixare (D) si strangeti bine.

PRECAUTIUNE: Nu folositi inlocuitori. Folositi numai bolturi original precum cele furnizate odata cu plugul de zapada.

4. Instalati cheia din contact. Conectati firul de aprindere prin scanteie la priza de aprindere prin scanteie.

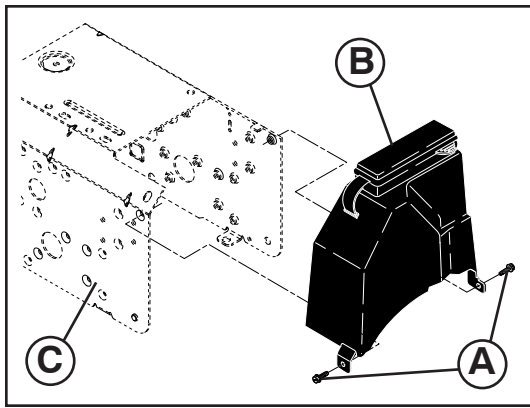
Bolturi pentru rotor

Rotorul este fixat de axul rotorului cu doua (2) bolturi si piulite hexagonale. In cazul in care un obiect strain sau gheata intra in rotor, piulitele vor ceda, impiedicand deteriorarea altor componente. Daca rotorul nu se roteşte cand parghia de control al forezei este pornit, verificati daca piulitele s-au taiat. Pentru a inlocui bolturile:

1. Opriti toate comenzile si mutati controlul regulatorului in pozitia STOP (betişor in pozitia "OFF"). Aşteptati pana toate piesele rotative se opresc.
2. Scoateti cheia din contact. Deconectati firul de aprindere prin scanteie de priza de aprindere prin scanteie si plasati-l intr-un loc unde nu poate intra in contact cu priza.
3. Aliniati orificiile din centrul rotorului (E) cu orificiile din axul rotorului (F) si instalati doua (2) noi 1/4-20 x 1-5/8" bolturi (G). Instalati 1/4-20 piulite de fixare (D) si strangeti bine.

PRECAUTIUNE: Nu folositi inlocuitori. Folositi numai bolturi original precum cele furnizate odata cu plugul de zapada.

4. Instalati cheia din contact. Conectati firul de aprindere prin scanteie la priza de aprindere prin scanteie.



RU Снятие крышки ременных приводов

1. Открутите два (2) винта (А) крепящих крышку (В) на раме (С).
2. Снимите крышку ременных приводов.
 - Чтобы одеть крышку на место установите крышку и закрепите ее с помощью винтов.

EE Rihmakatte eemaldamine

1. Eemaldage kaks (2) kruvi (А), mis rihmakatet (В) raamile (С) kinnitavad.
2. Eemaldage rihmakatte.
 - Asendage rihmakate paigaldades uue katte ja kruvige see kindlalt kinni.

LT Diržo dangčio nuėmimas

1. Atsukite du (2) varžtus (А), tvirtinančius diržo dangtą (В) prie rėmo (С).
2. Nuimkite diržo dangtą.
 - Vėl uždėkite diržo dangtą, įsukite varžtus ir juos tvirtai priveržkite.

BG Да свалите кожуха на ремъците

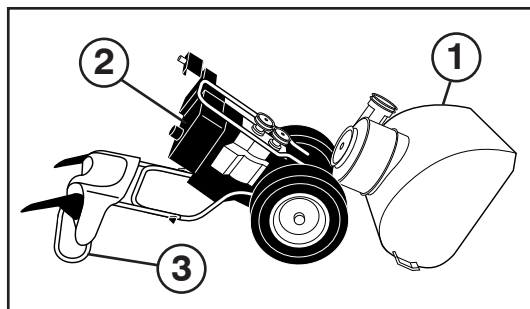
1. Отвийте двата (2) винта (А) прикрепващи кожуха (В) към рамата (С).
2. Свалете кожуха на ремъците.
 - Подменете кожуха на ремъците, като поставите кожуха и винтовете и затегнете сигурно.

LV Siksnas pārklāja noņemšana

1. Atskrūvējiet divas (2) skrūves (А), kas piestiprina siksnas pārklāju (В) karkasam (С).
2. Noņemiet siksnas pārklāju.
 - Nomainiet siksnas pārklāju ar montāžas pārklāju un skrūvēm, kuras ciedi savēlciet.

RO Inlocuirea tecii curelei

1. Desurubati cele doua (2) suruburi (А) ce fixeaza teaca curelei (В) de cadru (С).
2. Scoateti teaca curelei.
 - Inlocuiti teaca curelei prin instalarea tecii si a suruburilor si strangeti bine.



RU Замена ремней

Приводные ремни шнека и привода тяги не регулируются. Если ремни изношены и начали проскальзывать, они должны быть заменены. Рекомендуется производить замену ремней в сервисном центре.

ПРИМЕЧАНИЕ: Рекомендуется одновременно менять оба ремня (шнека и привода тяги).

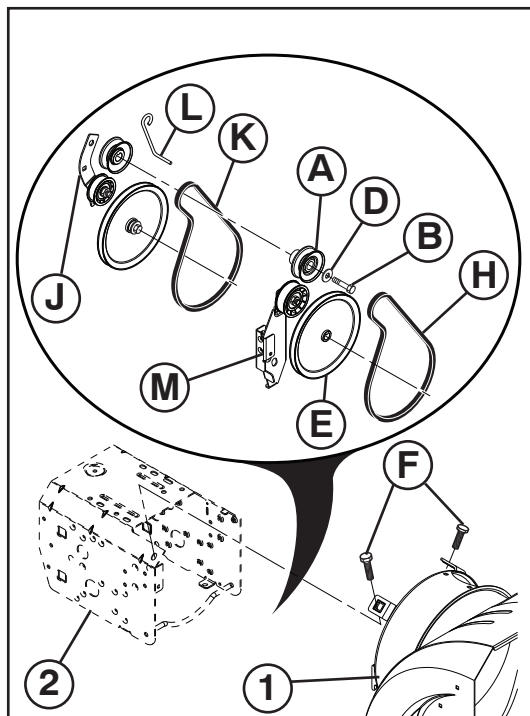
V-ремни вашего снегоуборщика имеют специальную конструкцию и должны меняться только на оригинальные ремни, которые вы можете приобрести у ближайшего дилера. Использование других ремней может привести к травматизму и поломке снегоуборщика.

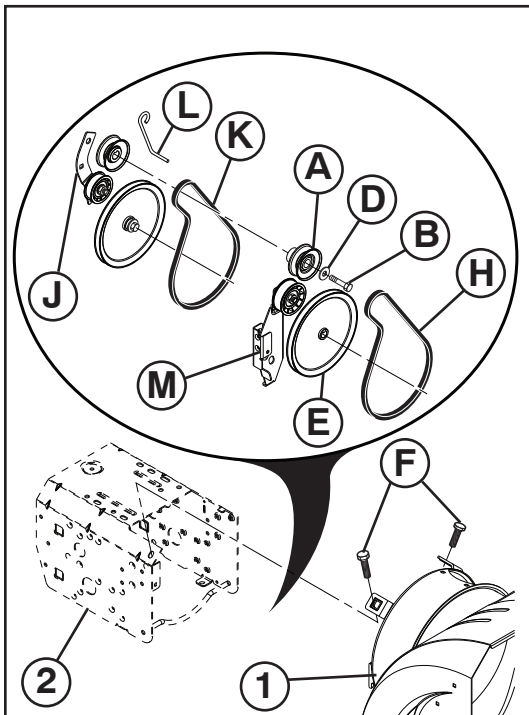
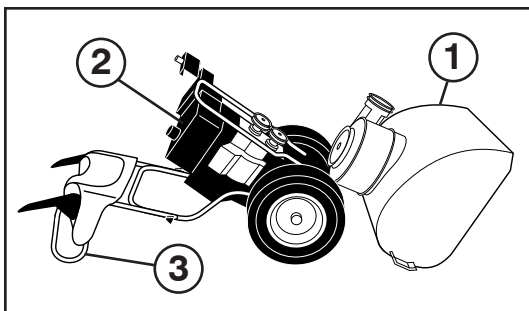
ПРЕДОСТЕРЕЖЕНИЕ: Замена ремней предполагает разделение частей снегоуборщика. При отделении корпуса шнека (1) от рамы в сборе (2), необходимо чтобы помощник стоял со стороны расположения оператора и удерживал снегоуборщик за ручки (3). Падение снегоуборщика при замене ремней может причинить серьезные травмы и/или привести к поломке устройства.

1. УДАЛИТЕ БЕНЗИН ИЗ БАКА – Слейте бензин из бака в подходящую для этого емкость. Производите это на открытом воздухе, в стороне от источников открытого огня. Вытрите насухо пролитое топливо.
2. СНИМИТЕ ВЫБРАСЫВАТЕЛЬ – Ослабьте гайку крепления головки выбрасывателя к кронштейну крепления достаточно для того чтобы приподнять головку и отсоединить канал выбрасывателя от снегоочистителя.
3. СНИМИТЕ КРЫШКУ РЕМЕННЫХ ПРИВОДОВ – См. раздел “СНЯТИЕ КРЫШКИ РЕМЕННЫХ ПРИВОДОВ” в данном разделе инструкции.
4. СНИМИТЕ ШКИВ ДВИГАТЕЛЯ (А) – Снимите болт (В), и шайбу (D) фиксирующие шкив на валу. Снимите внешний шкив (шнека) (А) только с вала.
5. РАЗДЕЛИТЕ ЧАСТИ СНЕГОУБОРЩИКА – С помощью помощника, располагающегося на месте оператора и удерживающего снегоуборщик за ручки, удалите два болта (F) и шайбы гровер (G) крепящие корпус шнека (1) к раме (2).

ПРЕДОСТЕРЕЖЕНИЕ: Как только последний болт будет снят, пусть ваш помощник осторожно опустит ручки вниз на землю.

6. СНИМИТЕ РЕМЕНЬ ПРИВОДА ШНЕКА (H) со шкива (E).





7. ОСЛАБЬТЕ НАТЯЖЕНИЕ РЕМНЯ ПРИВОДА ТЯГИ НА РОЛИКЕ (J) и снимите ремень привода тяги (K) со шкивов.

ПОДСКАЗКА: Вставьте 3/8" ручку привода с храповиком (в положение "ВКЛ") в квадратное отверстие в рычаге ролика (J) и поверните по часовой стрелке чтобы ослабить натяжение.

8. С ослабленным роликом установите новый ремень привода на шкивы и внутрь держателя (L).
9. Установите ремень привода шнека только вокруг и внутрь желоба шкива привода шнека (E).
10. В то время как ваш помощник медленно поднимает ручки чтобы соединить корпус шнека и раму, потяните за ремень привода шнека и сдавите по бокам вокруг шкива, так чтобы ремень полностью сел в желоб шкива (E).
11. Передвиньте маятниковый рычаг так, чтобы он не ударялся о шкив крыльчатки, когда Вы складываете снегоочиститель, и тщательно проверьте, правильно ли надеты приводные ремни. Соедините снегоборщик в единое целое и проверьте правильность движения ремней. Если в процессе сборки ремень привода шнека соскочил со шкива (и был пойман роликом (M), разъедините снегоборщик снова и повторите пункт 10. При соединении корпуса шнека и рамы ремень должен полностью находиться в желобе шкива.
12. Установите два болта (F) и шайбы гровер (G) и тщательно затяните.
13. УСТАНОВИТЕ ШКИВ ДВИГАТЕЛЯ (A) – Установите ремень в желоб шкива и оденьте шкив на ось. Установите шайбу, болт и тщательно затяните (с усилием 30-35 ft. lbs. / 41-47 N-m). Убедитесь, что ремень находится внутри держателя (L).
14. УСТАНОВИТЕ КРЫШКУ и два (2) винта. Тщательно затяните.
15. УСТАНОВИТЕ КАНАЛ ВЫБРОСА – См. раздел "УСТАНОВИТЕ ВЫБРАСЫВАТЕЛЬ/ГОЛОВКУ ВЫБРАСЫВАТЕЛЯ" в разделе Сборка данной инструкции.

EE Rihmade vahetamine

Tühjendusteo ja veoajami rihmad pole reguleeritavad. Kui rihmad on kahjustunud või hakkavad kulumuse tõttu libisema, tuleb need asendada. Soovitav on, et rihma(d) asendab keskses töötav kvalifitseeritud hooldustöötaja.

TÄHELEPANU: Tühjendusteo ja veoajami rihmad soovitatakse asendada samaaegselt.

Teie lumepuhuril olevad V-rihmad on spetsiaalse ehitusega ja neid tuleb asendada tootja originaalvarustusse kuuluvate rihmadega (OEM), mille saate oma lähima edasimüüja käest. Muude kui OEM-rihmade kasutamine võib põhjustada kehavigastusi või kahjustada lumepuhurit.

⚠ HOIATUS: Rihma asendamine nõuab lumepuhuri lahtivõtmist. Eraldades tühjendusteo korpust (1) raamikomplektilt (2) on oluline, et abiline seisaks töötamisasendis ja hoiaks lumepuhurit käepidemetest (3). Kui lumepuhur peaks rihmavahetuse ajal kukkuma, võib tulemuseks olla tõsine kehavigastus ja/või seadme kahjustumine.

1. EEMALDAGE KÜTUSEPAAGIST BENSIIN – laske kütus paagist sobivasse kogumisanumasse, viibides väljas ja eemal lahtisest tulest või lekidest. Pühkige ära kogu maha tilkunud bensiin.
2. EEMALDAGE TÜHJENDUSRENN – keerake lukustusmutreid, mis kinnitavad renni pöördpead kinnitustoendile, lahti vaid nii palju, et renni pöördpead oleks võimalik üles tõsta ja tühjendusrenni lumepuhurilt eemaldada.
3. EEMALDAGE RIHMAKATE- vaadake käesoleva juhendi peatükki "RIHMAKATTE EEMALDAMINE".
4. EEMALDAGE MOOTORI RIHMARATAS (A) – eemaldage polt (B) ja lameseib (D), mis rihmaratast mootori väntvõlli külge kinnitavad. Eemaldage väntvõllilt ainult välimine (teo) rihmaratas (A).
5. VÕTKE LUMEPUHUR LAHTI – ajal, mil teie abiline seisab töötamisasendis ja hoiab kinni masina käepidemetest, eemaldage kaks polti (F) ja lukustusseibid (G), mis hoiavad koos tühjendusteo korpust (1) ja raami (2).

HOIATUS: Kui viimane polt on eemaldatud, paluge abilisel masina käepidemed ettevaatlikult maha panna.

6. EEMALDAGE TÜHJENDUSTEO RIHM (H) rihmaratta (E) ümbert.
7. ALANDAGE VEOAJAMI RIHMA PINGUTUSRULLI (J) PINGET ja eemaldage veoajami rihm (K) rihmarataste ümbert.

NÄPUNÄIDE: Sisestage 3/8-tolline juhtpõrkratas (seesolevas asendis "ON") pingutusrulli õlas (J) olevasse kandilisse avasse ja pöörake põrkratase pinget alandamiseks päripäeva.

8. Kui pingutusrulli pinget on alandatud, paigaldage uus veoajami rihm ümber rihmarataste ja rihmahoidikute (L) sisse.
9. Asetage tühjendusteo rihm (H) ainult ümber teo rihmaratta (E) ja selle sees olevasse soonde.
10. Ajal, mil teie abiline tõstab aeglaselt käepidemeid üles, et tühjendusteo korpust ja raamikomplekti kokku ühendada, tõmmake üles tühjendusteo rihm ja pigistage pooled rihmaratta kohal kokku, nii et rihm paigutub täielikult rihmaratta soonde (E).
11. Liigutage tühikäiguhoob nii, et see ei lööks vastu tiiviku rihmaratast kui lumepuhuri täielikult kokku panete ja kontrollige rihmade korrektset liikumissuunda. Pange lumepuhur täielikult kokku ja kontrollige hoolikalt rihmade õiget kulgu. Kui tühjendusteo rihm on rihmaratast välja surutud (jäädes lumepuhuri kokkupaigutamisel kinni vastu pingutusrulli õla toendit (M), lahutage lumepuhuri osad ja korrake astet 10. Rihm peab lumepuhuri kahte osa ühendades üleni paiknema rihmaratta soone sees.

12. Asetage kohale kaks kuuskantpolti (F) ja lukustusseibid (G) ja keerake need tihedalt kinni.
13. PAIGALDAGE MOOTORI RIHMARATAS (A) – asetage rihtm rihmaratta soonde ja libistage rihmaratas väntvõllile. Asetage kohale lameseib, ja polt ning keerake need tihedalt kinni (30-35 ft. lbs. / 41-47 Nm pingutusmomendiga) Veenduge, et rihtm on rihmahoidiku sees (L).
14. PAIGALDAGE RIHMAKATE ja kaks (2) kruvi. Keerake tihedalt kinni.
15. PAIGALDAGE TÜHJENDUSRENN – vaadake käesoleva juhendi kokkupanekut käsitlevat peatükki “TÜHJENDUSRENNI / RENNI PÕÖRDPEA PAIGALDAMINE”.



Dirž keitimas

Sraigto traukos pavaros diržai yra nereguliuojami. Jei diržai pažeidžiami arba dėl nusidėvėjimo nuslysta, jie turi būti pakeisti. Rekomenduojame dirž (-us) pakeisti kvalifikuotame aptarnavimo centre.

PASTABA: Rekomenduojame sraigto ir traukos pavaros diržus pakeisti tuo pačiu metu.

Sniego valytuve montuojami V diržai yra specialios konstrukcijos ir turi būti pakeisti originalios árangos gamintojo (OÁG) diržais, kuriuos galima ásigyti id artimiausio prekybos atstovo. Naudojant kitus, ne OÁG diržus, įmogus gali susižaloti arba sugadinti sniego valytuvf.

⚠ PERSPĖJIMAS: Keičiant diržus reikia atskirti dalis nuo sniego valytuvo. Atskiriant sraigto korpusf (1) nuo surinkimo korpuso (2), svarbu, kad padedantis įmogus stovėtf darbinėje padėtyje ir laikytf sniego valytuvo rankenas (3). Jei keičiant diržus sniego valytuvus nukristf, galima sunkiai susižaloti ir / arba sugadinti mađinif.

1. IDLEISKITE BENZINŲ ID DEGALŲ BAKO. Būdami lauke idleiskite benzinf id degalif bako á atitinkamif talpif, đalia neturi būti atviros ugnies. Nušuostykite išsipylusá benzinf.
2. NUIMKITE IŠMETIMO VAMZDÁ. Atleiskite tvirtinančif vertif, laikančif idmetimo vamzdžio árenginio galvutė prie tvirtinimo kronšteino tiek, kad išmetimo vamzdžio árenginio galvutė būtų galima pakelti ir išmetimo vamzdá nuimti nuo sniego valytuvo.
3. NUIMKITE DIRŽO DANGTÁ. Įiūrėkite đio vadovo skyrelá DIRŽO DANGČIO NUĖMIMAS.
4. NUIMKITE VARIKLIO SKRIEMULÁ (A). Atsukite varžtf (B), ir plokđčif poveržif (D), fiksuojančif skriemulá prie variklio alkúninio veleno. Nuimkite idoriná (sraigto) skriemulá (A) tik nuo alkúninio veleno.
5. ATSKIRKITE SNIEGO VALYTUVŲ. Darbo vietoje padedančiam įmogui laikant rankenas, atsukite du varžtus (F) ir fiksuojančias poveržles (G), laikančias kartu sraigto korpusf (1) ir rėmf (2).

⚠ PERSPĖJIMAS: Atsukant varžtf padedantis asmuo rankenas turėtf atsargiai nuleisti ant žemės.

6. SRAIGTO DIRŽŲ (H) NUIMKITE nuo skriemulio (E).
7. ATLEISKITE TRAUKOS PAVAROS DIRŽO TUĐČIAEIGIO SKRIEMULIO (J) ÁTEMPIMŲ ir nuimkite traukos pavaros diržf (K) nuo skriemulif.

PATARIMAS! Ádėkite 3/8" montavimo áranká (padėtis ÁJUNGTA) á kvadratinė skylė tuđčiaeiigame skriemulyje (J) ir pasukite montavimo áranká pagal laikrodžio rodyklė, kad atleistumėte átempimf.

8. Atleidė tuđčiaeiigio skriemulio átempif, uđdėkite naujif diržf ant traukos pavaros skriemulio ir ant diržo laikikliif (L).
9. Sraigto diržf (H) uđdėkite tik ant griovelio ir á sraigto skriemulio (E) griovelá.
10. Kai padedantis asmuo lėtai kelia rankenas, kad vėl sujungtf sraigto korpusf ir rėmo surinkimif, sraigto diržf patraukite á viršif ir paspauskite đonus virš skriemulio, kad diržas visidkai áeitf á skriemulio (E) griovelá.
11. Pasukite tuščiosios eigos svirtif taip, kad ji nesiektų suktuvo peilų, kai visiškai sustumiate sniego mėtytuvá, ir patikrinkite, ar gerai nustatyti diržai. Visidkai surinkite sniego valytuvf ir kruopđčiai patikrinkite, ar tinkamai uđdėti diržai. Jei sraigto diržas nukrito nuo skriemulio (surenkant sniego valytuvf pateko ant švytuoklinio svirties kronšteino (M), atskirkite sniego valytuvf ir pakartokite 10 veiksmif. Galutinai surenkant sniego valytuvf, diržas turi būti visidkai uđdėtas ant skriemulio griovelio.
12. Ásukite du đediabriaunius varžtus (F) ir fiksuojančias poveržles (G), tvirtai priveržkite.
13. MONTUOKITE VARIKLIO SKRIEMULÁ (A). Uđdėkite diržf ant skriemulio griovelio ir nuleiskite skriemulá ant alkúninio veleno. Uđdėkite plokđčif poveržif, ir ásukite varžtf, tvirtai priveržkite (30-35 svarf pėdai / 41-47 N-m sukimo momento). Ásitikinkite, kad diržas yra diržo laikiklio viduje (L).
14. UĐDĖKITE DIRŽO DANGTÁ ir du (2) sraigtelius. Tvirtai priveržkite.
15. UĐDĖKITE IĐMETIMO VAMZDÁ. Įiūrėkite skyrelá IŠMETIMO VAMZDŽIO / IŠMETIMO VAMZDŽIO SUKIMO ÁRENGINIO MONTAVIMAS vadovo skyriuje “Surinkimas”.



Siksnu nomainđana

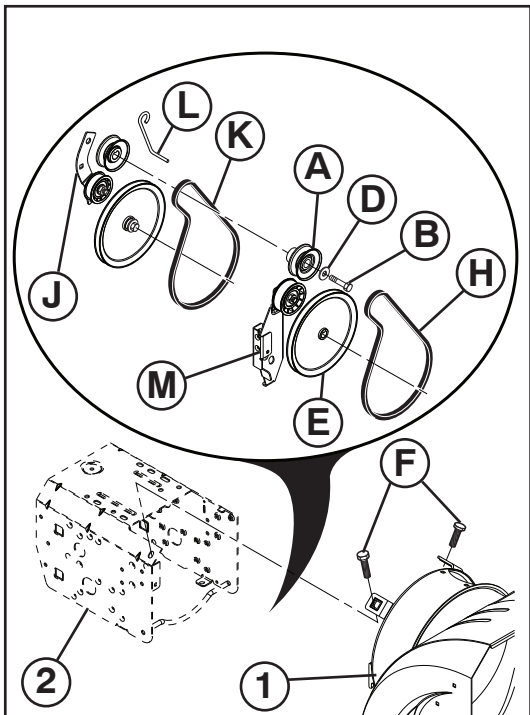
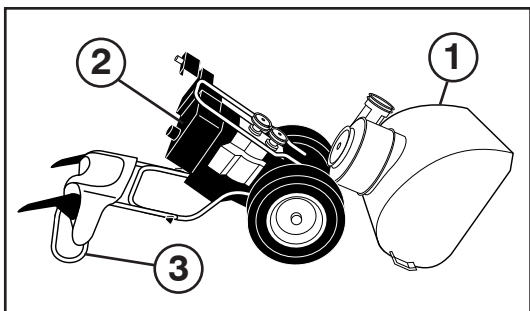
Urbja un vilces piedziņas siksnas nav reguljamas. Ja siksnas ir bojātas vai no nolietođanās sāk slđdēt, tās jānomaina. Siksnu(–as) ieteicams nomainīt kvalificētf apkopes centrā.

IEVČROJIET: Gan urbja, gan vilces piedziņas siksnu ieteicams nomainīt vienā reizē.

Sniega metēja “V” siksnas ir speciáli konstruētas, un tās jānomaina ar oriēinálá apríkojuma ražotāja (OEM) siksnām, ko var iegádaties pie vietējá izplatítāja. Citu ražotāju nevis OEM siksnu izmantođana var izraisīt personas ievainojumu vai sabojāt sniega metēju.

⚠ BRĪDINÁJUMS: Lai nomainītu siksnu, nepiecieđams atdalīt sniega metēju. Noņemot urbja korpusu (1) no korpusa montāžas (2), nepiecieđams, lai paligs stāvčtu operatora pozícijā un turčtu sniega metēja rokturus (3). Ja sniega metējs nokrīt siksnas mainđanas procesā, var rasties nopietns personas ievainojums un/vai iekārtas bojājums.

1. IZLEJIET BENZĪNU NO TVERTNES – Ielejiet benzínu no degvielas tvertnes piemērotā traukā, ārpus telpām, kur tuvumā nav uguns vai liesmas. Noslaukiet izlijuđo benzínu.



2. NOŃEMIET IZVADIĐANAS TEKNI – Atskrŭvcĳiet kontruzgriezni, kas piestĳprina teknes rotatora galvu montātas skavām tikai tik daudz, lai būtu iespĳjams pacelt teknes rotatora galvu un no sniega metĳja noņemt izvadĳšanas tekni.
3. NOŃEMIET SIKSNAS PĀRSEGU – Skatiet ģīs rokasgrāmatas nodaĳā “SIKSNAS PĀRKLĀJA NOŃEMĐANA”.
4. NOŃEMIET DZINĳJABLOKU (A) – Noņemiet bultskrŭvi (B), un plakano blĳvi (D), kas piestĳprina bloku dzinĳja kloĳvārpstai. Noņemiet ārcĳjo (urbja) bloku (A) no kloĳvārpstas.
5. ATDALIET SNIEGA METĳJU – Palĳgam stāvot operatora pozĳcijā un turot rokturus, atskrŭvcĳiet divas bultskrŭves (F) un sprostplāksni (G), turot urbja korpusu (1) un karkasu (2) kopā.

⚠ BRĪDINĀJUMS: Pĳc pĳdĳjās bultskrŭves atskrŭvcĳšanas, palĳgam uzmanĳgi jānolaiĳ rokturus pie zemes.

6. NOŃEMIET URBJA SIKSNU (H), kas atrodas apkārt blokam (E).
7. NOŃEMIET SPRIEGUMU UZ VILCES PIEDZIŃAS SIKSNAS REGULĳTĀJA (J) un noņemiet vilces piedziņas siksnu (K), kas atrodas apkārt blokam

PADOMS: Ievietojiet 3/8" piedziņas sprŭdratu (pozĳcijā “ON”) kvadrātveida caurumā regulĳtāja strĳĳ (J), un pagrieziet sprŭdratu pulksteņa rādĳtāju virzienā, lai noņemtu spriegumu.

8. Kad regulĳtājam ir noņemts spriegums, aplieciet jauno vilces piedziņas siksnu ap blokam un siksna turĳtājos (L).
9. Urbja siksnu (H) novietojiet tikai ap iekšpus urbja bloka (E) rievās.
10. Palĳgam ļņi pacedĳot rokturus, lai pievienotu urbja korpusu un karkasa montāĳu, pavelciet urbja siksnu un saspiediet abas puse kopā virs bloka tā, lai siksna pilnĳbā atrodas bloka rievā (E).
11. Pārĳdĳiet svārstsviru, lai tā nesaskartos ar spānu rata skriemeli, kad jŭs uzstādiat sniega tĳrtĳju un pārĳaudiĳt, vai visas siksna ir notieptas pareĳzi. Pilnĳbā salieciet kopā sniega metĳju un rūpĳgi pārĳaudiĳt, vai siksna pareĳzi pārĳvietojas. Ja urbja siksna nokrĳt no bloka (aizĳerot regulĳtāja strĳĳes skavu (M), kad sniega metĳjs tiek likts kopā), atdaliĳt sniega metĳju un atĳrĳtojiet 10. soli. Siksnai pilnĳbā jāatrodas uz bloka rievās, saliekot sniega metĳju kopā.
12. Pieskrŭvcĳjiet seĳstŭru bultskrŭves (F) un sprostplāksnes (G), kĳrtĳgi savelkot.

13. IEVIETOJĳET DZINĳJABLOKU (A) - Novietojiet siksnu uz bloka rievās un bloku uzstumĳt uz kloĳvārpstas. Ieskrŭvcĳjiet plakano blĳvi, bultskrŭvi, ciedi savelciet (30-35 mārĳņas uz pĳĳu / 41-47 N-m griezes moments). Pārĳiecinĳties, ka siksna atrodas siksna turĳtājā (L).
14. PIESTĳPRINIĳET SIKSNAS PĀRSEGU un divas (2) skrŭves. Ciedi savelciet.
15. PIESTĳPRINIĳET IZVADIĐANAS TEKNI – Skatiet “IZVADIĐANAS TEKNES PIESTĳPRINĀĐANA / TEKNES ROTATORA GALVA” ģīs rokasgrāmatas nodaĳā Montāĳa.



Да сменим ремъците

Ремъците на шнека и трансмĳсията не подлежат на настройĳки и обтягане. Ако ремъĳът е повреден или започва да прелĳззава поради износване, трябва да се подмени. Препорĳчително е ремъĳът/ремъците да се подменят с нови в оторизĳран сервизен център.

ЗАБЕЛЕЖКА: Препорĳчително е да се сменяват едновременно и двата ремъĳка на трансмĳсията и на шнека.

V-образните ремъци на снегорина ви са специално производство и трябва да бĳдат подменĳани единствено с оригинални такива от оторизĳран сервиз на производителя на оборудването (OEM), като за целта се обĳрнете към най-близĳкия до вас дĳлър. Използването на други ремъци, различни от оригиналните може да доведе до контузии и аварии с вас или машината

⚠ ПРЕДУПРЕЖДЕНИЕ: Смяната на ремъците изисква разĳлобяване на снегорина. Много е важно, докато разделяте кожата на шнека (1) от рамата (2), един помощник да застане на мястото на водаĳа и да дърĳи рĳкохватĳките (3) на снегорина. В случай че снегорина падне по време на смяна на ремъците могат да възникнат сериозни травми на персонала или повреда на самото устройство.

1. ИЗТОЧВАНЕ НА ГОРИВОТО ОТ ГОРИВНИЯ РЕЗЕРВОАР – източвайте бензина от резервоара в подходящ съд, навън, далече от отĳрит пламъĳ и оĳн. Избършете всĳĳĳия разĳят бензин.
2. ДЕМОНТИРАНЕ НА СНЕГОИЗХВĳРЛЯЩИЯ РĳКАВ – освободете самозаконĳрящата гайĳа прикрепваща въртящата се глава на рĳкава към монтажната вĳлка само толкова, колĳто е нужно за да позволи на въртящата се глава да се пвдигне и да се сваĳи рĳкава от снегорина.
3. СМЕНЕТЕ РЕМЪЦИТЕ (виж “ПОДМЯНА НА РЕМЪЦИ” в раздел Обслужване и Настройĳки от настоящото рĳководство).
4. ДЕМОНТАЖ НА РЕМЪЧНАТА ШАЙБА НА ДВИГАТЕЛЯ (A) – Сваĳете болата (B), и плоската шайба (D) прикрепващи ремъчната шайба към коĳяновĳя вал. Сваĳяйте външната (за шнека) шайба само от коĳяновĳя вал.

5. РАЗДЕЛЯНЕ НА СНЕГОРИНА – Свалете двата болта (F) и осигуряващите шайби (G), прикрепващи кожата на шнека (1) към рамата (2), като през това време помощника ви стои на мястото на оператора и държи ръкохватките.

⚠ ВНИМАНИЕ: След като развиете и последния болт, накарайте помощника си да наведе внимателно ръкохватките до земята.

6. СВАЛЕТЕ РЕМЪКА НА ШНЕКА (H) от ремъчната шайба (E).
7. ОТПУСНЕТЕ ОБТЕГАЧА НА РЕМЪКА НА ТРАНСМИСИЯТА (J) и свалете трансмисионния ремък (K) от шайбата .

СЪВЕТ: Вкарайте 3/8" тресчотка в квадратния отвор на рамото на обтегача (J) и завъртете тресчотката по посока на часовниковата стрелка за да отпуснете обтегача.

8. При отпуснат обтегач поставете нов ремък на трансмисията около ремъчната шайба и в държачите на ремъка (L).
9. Поставете ремъка на шнека (H) около шайбата, само на вътрешната бразда (E).
10. Докато помощника Ви бавно повдига ръкохватките, за да съедини отново кожата с рамата, дръпнете ремъка и притиснете една към друга страните му, за да легне напълно в улея на шайбата (E).
11. Преместете рамото на притискателната ролка за празен ход, така че да не удари предавателната шайба на ротора, когато сглобите напълно машината за изхвърляне на сняг, и проверете внимателно за правилното положение на ремъците. Съберете напълно двете части на снегорина и внимателно проверете дали ремъците са правилно поставени на място. Ако ремъка на шнека се е смъкнал от ремъчната шайба (поради закачане в вилката на рамото на обтегача (M) докато се сглобяват двете части), разделете снегорина отново и повторете стъпка 10. Ремъкът трябва да е влязъл напълно в улея на шайбата, когато снегорина е сглобен.
12. Поставете двата шестограмни болта (F) и заключващи шайби (G) и затегнете добре.
13. МОНТИРАНЕ НА ШАЙБАТА НА ДВИГАТЕЛЯ (A) – поставете ремъка в улея на шайбата и плъзнете ремъчната шайба по колян-новия вал. Поставете плоска шайба, болта и затегнете добре (30-35ft. lbs./41-47N-m). Уверете се че ремъка е в държачите (L).
14. МОНТИРАЙТЕ КАПАКА НА РЕМЪЦИТЕ и два (2) винта. Затегнете сигурно.
15. МОНТИРАЙТЕ СНЕГОИЗХВЪРЛЯЩИЯ РЪКАВ – виж “МОНТИРАНЕ НА СНЕГОИЗХВЪРЛЯЩИЯ РЪКАВ / ВЪРТЯЩАТА СЕ ГЛАВА НА РЪКАВА” в раздел Сглобяване в настоящото ръководство.



Inlocuirea curelor

Curelele forezei si ale comenzii de tractare nu sunt ajustabile. Daca curelele sunt deteriorate sau incep sa alunece, trebuie inlocuite. Este recomandat ca cureaua/curelele sa fie inlocuite la un service calificat.

NOTA: Este recomandat ca atat cureaua forezei cat si cea a comenzii de tractare sa fie inlocuite in acelasi timp.

Curelele-V ale plugului de zapada sunt construite in mod special si trebuie inlocuite numai de producatorul original al echipamentului cu curele (OEM) disponibile la distribuitorii autorizati. Daca folositi alte curele decat OEM, plugul de zapada poate suferi deteriorari sau poate cauza ranirea celui ce il foloseste.

⚠ ATENTIE: Inlocuirea curelelor necesita separarea de plugul de zapada. In timp ce se separa carcasa forezei (1) de ansamblul cadrului (2), este important sa fie prezenta o alta persoana care sa asiste in pozitia de operare a plugului si sa tina manerele plugului de zapada (3). Daca plugul de zapada se rastoarna in timpul procesului de schimbare a curelei, se pot produce accidente serioase si/sau deteriorarea plugului/

1. SCOATETI BENZINA DIN REZERVORUL DE COMBUSTIBIL - Scurgeti benzina din rezervorul de combustibil intr-un container adecvat, in aer liber, departe de foc sau flacari. Stergeti urmele de benzina.
2. SCOATETI GURA DE EVACUARE - Slabiti piulita de fixare fixand capatul rotorului de evacuare de cadrul de montare suficient cat sa puteti ridica capatul rotorului de evacuare sa-l separati de plugul de zapada.
3. SCOATETI TEACA CURELEI - Vezi “SCOATEREA TECII CURELEI” din sectiunea respectiva a manualului.
4. SCOATETI SCRIPETELE MOTORULUI (A) - Scoateti bolturile (B), si saibele plate (D) apasand scripetele de axul motorului. Scoateti scripetele exterior (al forezei) (A) numai din ax.
5. SEPARATI PLUGUL DE ZAPADA – In timp ce asistentul dvs sta in pozitia de operare tinand manerele, scoateti cele doua bolturi (F) si fixati saibele curbate (G) tinand la un loc carcasa forezei (1) si cadrul (2).

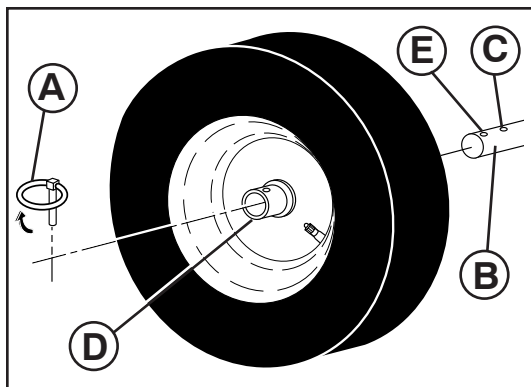
⚠ ATENTIE: In timp ce ultimul bolt este scos, cereti-i asistentului dvs sa coboare cu atentie manerele catre podea.

6. SCOATETI CUREAUA FOREZEI (H) din jurul scripetelui (E).
7. SLABITI TENSIUNEA ASUPRA GHIDULUI CURELEI DE TRACTARE (J) si scapateti cureaua de tractare (K) din jurul scripetilor.

RECOMANDARE: Introduceti un bolt de blocare 3/8" (in pozitia “ON” (PORNIT)) in orificiul patrat din manerul ghidului (J) si rotiti boltul de blocare in sensul acelor de ceasornic pentru a micșora tensiunea.

8. Odata ce tensiunea din ghid e scazuta, instalati o noua curea de tractare in jurul scripetilor si in interiorul dispozitivelor de prindere a curelei (L).
9. Pozitionati cureaua forezei (H) numai in jurul si in interiorul fagasului scripetelui forezei (E).
10. In timp ce asistentul dvs rifica incet manerele pentru a reuni carcasa forezei si ansamblul cadrului, ridicati cureaua forezei si strangeti partile impreuna deasupra scripetelui astfel incat cureaua sa fie complet intrata in fagasul scripetelui (E).
11. Deplasati bratul rolei de ghidare astfel ncât sa nu loveasca roata de transmisie a rotorului pe masura ce asamblati aruncatorul de zapada la un loc si verificati cu grija buna directionare a curelelor. Asamblati complet plugul de zapada si verificati cu atentie functionarea corecta a curelelor. Daca cureaua forezei a iesit din scripete (prin prinderea cadrului bratului ghidului (M) in timp ce asamblati plugul de zapada together), separati plugul de zapada si repetati etapa 10. Cureaua trebuie sa fie complet intrata in fagasul scripetelui cand se assembleaza plugul de zapada.
12. Instalati cele doua bolturi hexagonale (F) si saibe curbate (G) si strangeti bine.

13. INSTALATI SCRIPETELE MOTORULUI (A) – Amplasati cureaua in fagasul scripetelui si trageti scripetele pe ax. Instalati saiba plata, strangeti bine (30-35 ft. lbs. / 41-47 N-m torque). Asigurati-va ca cureaua se afla in locul pentru curea (L).
14. INSTALATI TEACA CURELEI cu doua (2) suruburi. Strangeti bine.
15. INSTALATI GURA DE EVACUARE – Vezi “INSTALAREA GURII DE EVACUARE / CAPUL ROTORULUI DE EVACUARE” in sectiunea asamblare a acestui manual.



RU Снятие колес

- Вытащите штифт (A) и снимите колесо с оси (B).

ВНИМАНИЕ: Устанавливая колесо, убедитесь, что вы установили штифт в отверстие наиболее дальше от окончанию оси (C). Для отключения привода колес (для транспортировки или работы без привода) вытащите штифт из ступицы колеса (D) и вставьте в наружное отверстие (E), не вставляя в колесо.

EE Rataste eemaldamine

- Eemaldage klõpstihvt (A) ja eemaldage rehvi teljelt (B).

OLULINE: Rehvi paigaldades veenduge, et kasutate telje kõige seesmist ava (C) ja ratta rummu ava (D). Juhtsüsteemi rehvi küljest lahtiühendamiseks (lumepuhuri lükkamiseks või transportimiseks) eemaldage klõpstihvt ratta rummust ja sisestage tihvt ainult telje välimisse avasse (E).

LT Ratų nuėmimas

- Išimkite vielokaidtą (A) ir nuimkite ratą nuo ašies (B).

SVARBU: Uždedant ratą jį būtina montuoti ant artimiausios velenų skylės (C) ir rato stebulės skylės (D). Norėdami atjungti varymo sistemą nuo ratų (sniego valytuvui stumti arba transportuoti), išimkite vielokaidtą iš rato stebulės ir įdėkite tik į išorinį skylės ądyje (E).

LV Riteņu noņemšana

- Noņemiet kontakttapu (A) un noņemiet riteni no ass (B).

SVARĪGI: Piestiprinot riteni, izmantojiet vistālāko ass caurumu (C) un riteņa centra caurumu (D). Lai noņemtu riteņus no piedziņas sistēmas, (sniega metēja stumšanai vai pārvietošanai) noņemiet kontakttapu no riteņa centra un ievietojiet tapu tikai ass ārējā caurumā (E).

BG Да свалите колелата

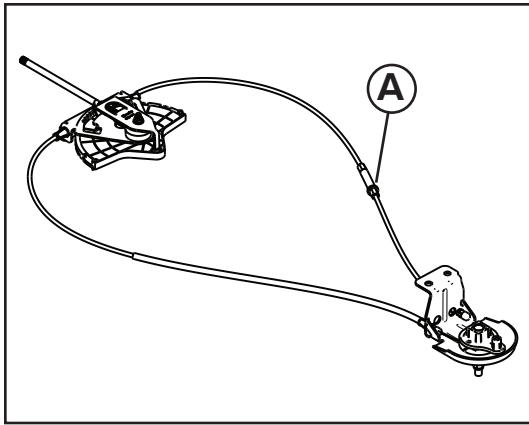
- Свалете шплента (A) и свалете колелото от оста (B).

ВАЖНО: При монтиране на колелото бъдете уверени, че използвате използвате най-вътрешния отвор на оста (C) и отвора на главината на колелото (D). За да освободите трансмисията от колелото (за преместване или транспортиране на снегорина) извадете шплента от главината на колелото и го сложете във външния отвор на оста без да минава през главината (E).

RO Scoaterea rotilor

- Scoateti tinta de fixare (A) si scoateti roata din osie (B).

IMPORTANT: Cand instalati roata, asigurati-va ca folositi orificiul cel mai din interior al osiei (C) si de orificiul din centrul rotii (D). Pentru a opri sistemul de transmisie din roti (pentru impingerea sau transportarea plugului de zapada) scoateti tinta de fixare din centrul rotii si introduceti tinta numai in orificiul exterior al osiei (E).



RU

Регулировка натяжения троса

Регулировка натяжения троса выполняется с помощью стяжной винтовой муфты, расположенной с его правой стороны. Крепко возьмитесь за длинную секцию муфты и поворачивайте ее короткую секцию для увеличения длины регулятора. Регулируйте до достижения надлежащего натяжения троса.

EE

Kaabli pinge reguleerimiseks

Kaabli pinge reguleerimiseks keerake reguleerija keerdpingutit (A), mis asub kaabli parempoolsel osal. Haarake tugevalt pikemast osast ja keerake lühemat osa reguleerija pikendamiseks. Reguleerige kaablit, kuni see on sobiv.

LT

Jei norite reguliuoti laido átempimĩ

Sukdami regulatoriaus sukamĩjĩ spaustukĩ, esantĩ dedĩnĩje kabelio pusĩje, sureguliuokite laido átempimĩ. Tvirtai laikykite ilgĩjĩ dalĩ ir sukite trumpĩjĩ, kad pailgintumĩte regulatorĩ. Sureguliuokite taip, kad laidas bũtĩ prigludĩs.

LV

Lai pielāgotu kabeļa spriegojumu

Pielāgojiet kabeļa spriegojumu, pagriežot labās puses kabeļa regulatora vītņoto skavu (A). Satveriet cieši garo daļu un pagrieziet īso daļu, lai pagarinātu regulatoru. Pielāgojiet, līdz kabelis ir nopriegots.

BG

За регулиране на натягането на кабела

Регулирайте натягането на кабела чрез завъртане на винтовия обтегач на регулатора (A), който се намира на дясната страна на кабела. Хванете дългата част здраво и завъртете късата част, за да удължите регулатора. Регулирайте, докато кабелът прилегне плътно.

RO

Pentru a regla întinderea cablului

Reglați întinderea cablului prin rotirea piuliței de strângere a ajustorului (A), aflată pe cablul din dreapta. Apucați strâns secțiunea lungă și rotiți secțiunea scurtă pentru a prelungi ajustorul. Reglați până când cablul devine bine strâns.

RU ДВИГАТЕЛЬ

См. руководство на двигатель

Карбюратор

Карбюратор двигателя снегоуборщика не регулируем. Двигатель способен работать на высотах до 2,134 метров (7,000 футов). Если двигатель работает плохо и вы склонны полагать что это по причине карбюратора, отвезите ваш снегоочиститель в сервисный центр для проверки.

Скорость вращения двигателя

Никогда не вмешивайтесь в работу регулятора двигателя, который настроен на заводе на нужную скорость. Превышение скоростных характеристик двигателя, выше установленных заводом, может быть опасно и автоматически отменяет действие гарантийных обязательств. Если вы считаете, что регулятор двигателя нуждается в регулировке, обратитесь в авторизованный сервисный центр, который имеет соответствующее оборудование и опыт регулировок подобного рода.

EE MOOTOR

Vaadake mootori juhendit.

Karburaator

Teie masina karburaator pole reguleeritav. Mootori töövõime püsib muutumatuna kõrguseni kuni 2,134 meetrit (7,000 jalga) merepinnast. Kui teie masina mootor ei tööta korralikult seoses kahtlustatava karburaatoriprobleemiga, viige lumepuhur hoolduskeskusesse.

Mootori pöörlemissagedus

Ärge kunagi teostage mingeid toiminguid mootori pöörlemissageduse regulaatoriga, mis on tehases reguleeritud mootori õigele pöörlemissagedusele. Tehase poolt sätestatud mootori suure pöörlemissageduse ületamine võib olla ohtlik ja muudab garantii kehtetuks. Kui te arvate, et mootori pöörlemissageduse regulaatorit tuleks seadistada, pöörduge kvalifitseeritud teeninduskeskusesse, kus on õiged seadmed ja töötajatel on kogemuse vajaliku reguleerimise teostamiseks.

LT VARIKLIS

Ūiūrėkite á variklio vadovf.

Karbiuratorius

Jūsų karbiuratorius yra nereguliuojamas. Variklio darbu i átakos neturi aukštis iki 2,134 metrų virš jūros lygio (7,000 pėdų). Jei kyla átarimas, kad jūsų variklis nedirba tinkamai dėl gali mų karbiuratoriaus gedimų, kreipkitės á kvalifikuotų aptarnavimo centrų.

Variklio greitis

Niekada nekiškite pirštų prie variklio regulatoriaus, kuris gamykloje nustatytas tinkamam variklio greičiui. Jei variklis dirba didesniu negu gamykloje nustatytu greičiu, tai gali būti pavojinga žmonėms, taip pat negalios garantija. Jei manote, kad variklio nustatyti greiti reikia reguliuoti, kreipkitės á kvalifikuotų aptarnavimo centrų, kuriame darbuotojai turi reikiamų árangų ir patirties tokiems darbams atlikti.

LV DZINĀJS

Skatiet dzinĀja rokasgrāmatu.

Karburators

Karburators nav regulĀjams. DzinĀja darbĪbu nevajadzĀtu ietekmĀt augstumam lĪdz 2,134 metriem (7,000 pĀdas) Ja dzinĀjs nedarbojas pareizi sakarā ar iespĀjamām karburatora problĒmām, nogādāĀjiet sniega metĀju kvalificĀtā apkopes centrā.

DzinĀja ātrums

Nekad nemainiet dzinĀja regulatora iestatĪjumus, jo tie ir noteikti rūpnīcā pareizam dzinĀja ātrumam. Darbinot dzinĀja pārāk lielā ātrumā nekā noteikts rūpnīcas ātruma iestatĪjumos, var būt bĪstami un tādejādi anulĀt garantĪju. Ja domājat, ka dzinĀja regulatora noteikto lielāko ātrumu vajag noregulĀt, sazinieties ar apkopes centru, kurā ir piemĀrots aprĪkojums un pieredze vajadzĪgo korekcĪju veikšanai.

BG ДВИГАТЕЛ

Виж ръководството за експлоатация на двигателя.

Карбуратор

Карбураторът не е регулируем. Експлоатационните качества и работата на двигателя не трябва да бъдат повлияни при действие на надморска височина до 2,134 метра (7,000 фута). В случай, че двигателят не работи нормално, поради евентуални проблеми с карбуратора то се обърнете към квалифицирани лица от центъра за поддръжка и ремонт, където закарайте снегорина.

Обороти на двигателя

Никога не пипайте регулатора на двигателя, който е фабрично настроен за регулиране на оборотите. Пренатоварването на двигателя с прекомерно високи обороти над максималното допустимата от страна на производителя степен, може да бъде опасно и ще доведе до невалидност на гаранцията. Ако смятате, че регулатора на двигателя трябва да бъде настроен за високи обороти, то се обърнете към експертните лица от центъра за поддръжка и ремонт, които имат нужното оборудване и практически опит за необходимите допълнителни настройки.

RO MOTORUL

Vezi manualul motorului.

Carburatorul

Carburatorul nu e ajustabil. Functionarea motorului nu ar trebui sa fie afectata la altitudini pana la 2,134 metri (7,000 picioare). Daca banuiti ca motorul nu functioneaza corect din pricina unor probleme ale carburatorului, duceti plugul de zapada la un service specializat.

Viteza motorului

Nu umblati la reglorul motorului, care este setat din fabrica pentru viteza optima a motorului. Ambalarea motorului la o viteza mai mare decat viteza maxima setata in fabrica poate fi periculoasa si nu este acoperita prin garantie. Daca credeti ca viteza maxima setata pentru motor necesita ajustari, contactati un service specializat, care detine echipamentul adecvat si experienta necesara pentru a efectua ajustarile necesare.



ХРАНЕНИЕ

Немедленно подготовьте снегоборщик к хранению в конце сезона, или если он не будет использоваться на протяжении 30 дней и более.

ПРЕДОСТЕРЕЖЕНИЕ: Не допускайте хранение снегоборщика с топливом в топливном баке в помещениях с повышенной опасностью его воспламенения (наличие нагревателей, сушилок для белья, котлов отопления и т.д.). Перед помещением устройства на хранение дайте двигателю остыть.

Снегоборщик

Помещая снегоборщик на хранение, хорошо почистите его, уберите грязь, смазку, листья и т.д. Храните снегоборщик в чистом сухом помещении.

1. Почистите весь снегоборщик (См. раздел “ЧИСТКА” Уход данной инструкции).
2. Проверьте и замените, если необходимо, ремни (См. “ЗАМЕНА РЕМНЕЙ” в разделе Сервис и Регулировки данной инструкции).
3. Смазывайте как указано в разделе Уход данной инструкции.
4. Убедитесь, что все гайки, винты и штифты надежно закреплены. Проверьте подвижные части и щитки на наличие повреждений, трещин и износа. Замените их в случае необходимости.
5. Подкрасьте все детали которые пострадали от коррозии или сколов; перед покраской слегка потрите их песком.

ДВИГАТЕЛЬ

См. инструкцию на двигатель.

Топливная система

1. Слейте бензин из бака.
 2. Заведите двигатель и дайте ему поработать пока бак и карбюратор не выработают оставшееся топливо.
- Никогда не используйте составы для чистки двигателя и карбюратора, это может привести к серьезным поломкам.
 - Следующий сезон начинайте со свежего топлива.

Моторное масло

Слейте масло (при теплом двигателе) и залейте свежее моторное масло. (См. “ДВИГАТЕЛЬ” в разделе Уход данной инструкции).

Цилиндр

1. Выкрутите свечу зажигания.
2. Влейте около одной унции (29 ml) масла через отверстие в цилиндр.
3. Несколько раз медленно потяните за ручку стартера для того чтобы распределить масло по цилиндру.
4. Вкрутите новую свечу зажигания.



HOIUSTAMINE

Kasutushooaja lõpus või juhul, kui seadet ei plaanita kasutada rohkem kui 30 päeva, valmistage lumepuhur koheselt ette hoiustamiseks.

HOIATUS: Ärge kunagi hoiustage täis kütusepaagiga lumepuhurit ehitise siseruumidesse, kus heitgaasiaurud võivad levida lahtise tuleni, sädemeteni või püsileegini sellistel seadmetel nagu ahjud, veesoojendid, pesukuivatid või gaasiseadmed. Laske mootoril enne siseruumidesse paigutamist maha jahtuda.

Lumepuhur

Kui lumepuhur hoiustatakse pikemaks ajaks, puhastage see hoolikalt, eemaldage kogu mustus, õli, lehed jne. Hoiustage masin puhtas ja kuivas piirkonnas.

1. Puhastage lumepuhur täielikult (vaadake käesoleva juhendi hooldust puudutavat peatükki “PUHASTAMINE”).
2. Kontrollige ja vajadusel asendage rihmad (vaadake käesoleva juhendi teenindust ja reguleerimisi puudutavat peatükki “RIHMADE ASENDAMINE”).
3. Määrige vastavalt käesoleva juhendi hooldust käsitlevas peatükis kirjeldatule.
4. Veenduge, et kõik mutrid, poldid, kruvid ja tihvtid oleksid korralikult kinni. Kontrollige, et liikuvad osad ja kaitsed poleks kahjustada saanud või kulunud. Vajadusel vahetage välja.
5. Eemaldage roostes või ketendavad värvitud pinnad; lihvige kergelt enne ülevärvimist.

MOOTOR

Vaadake mootori juhendit.

Kütusesüsteem

1. Tühjendage kütusepaak.
 2. Käivitage mootor ja laske sellel töötada, kuni kütusetoristik ja karburaator on tühjad.
- Ärge kunagi kasutage kütusepaagi puhastamiseks mootori või karburaatori puhastusvahendeid, sest see võib põhjustada jäädava kahjustuse.
 - Kasutage uuel hooajal värsket kütust.

Mootoriõli

Laske õli välja (kui mootor on soe) ja asendage vana mootoriõli uuega. (Vaadake käesoleva juhendi hooldust käsitlevat peatükki “MOOTOR”).

Silinder

1. Eemaldage süüteküünal.
2. Valage läbi süüteküünla ava silindrisse 1 unts (29 ml) õli.
3. Tõmmake paar korda aeglaselt tagasikeritava starterinööri käepidemest, et õli laiali jaotada.
4. Asendage vana süüteküünal uuega.



LAIKYMAS

Sezonui pasibaigus arba jei mašinos nenaudojate ilgiau nei 30 dienų, sniego valytuvą tuoj pat paruoškite laikymui.

PERSPĖJIMAS: Sniego valytuvo, kurio bako viduje yra benzino, niekada nelaikykite pastate, kur benzino garai galėtų pasiekti atvirą ugną, žiežirbas arba kontrolines šviesas, esančias prie krosnių, vandens kaitintuvų, drabužių džiovinuvų arba dujų įrenginių. Prieš palikdami uždaroje patalpoje leiskite, kad variklis atvėstų.



Sniego valytuvus

Kai sniego valytuvus yra laikomas ilgesnį laiką nenaudojamas, ją kruopščiai išvalykite, nuvalykite visus nešvarumus, tepalus, lapus ir t. t. Laikykite švarioje, sausoje vietoje.

1. Išvalykite visą sniego valytuvą (Žr. skyrelą VALYMAS šio vadovo skyriuje "Techninė priežiūra").
2. Patikrinkite ir, jei reikia, pakeiskite diržus (Žr. skyrelą DIRŽŲ KEITIMAS šio vadovo skyriuje "Aptarnavimas ir reguliavimas").
3. Sutepkite, kaip parodyta šio vadovo skyriuje "Techninė priežiūra".
4. Būtinai gerai priveržkite visas varžles, sklendes, varžtus ir kaiščius. Patikrinkite judančias dalis ir apsaugas, ar jos nėra sugadintos, sulūžusios ar nusidėvėjusios. Jei reikia, pakeiskite.
5. Pataisykite visas surūdijusias arba atsilupinėjusias paviršius; prieš dažymą švelniai nuvalykite švitrinu popieriumi.

VARIKLIS

Tiūrėkite á variklio vadovą.

Degalų sistema

1. Išleiskite degalus iš degalų bako.
2. Paleiskite variklį ir leiskite jam dirbti, kol degalų kanalai ir karbiuratorius ištuštės.
 - Nenaudokite varikliui arba karbiuratoriumi valyti skirtą produktą degalų bako, nes galima liekamoji žala.
 - Kitą sezoną naudokite naujus degalus.

Variklio alyva

Išleiskite alyvą (kai variklis šiltas) ir pakeiskite švaria variklio alyva. (Žr. skyrelą VARIKLIS šio vadovo skyriuje "Techninė priežiūra").

Cilindras

1. Išimkite įvakę.
2. Á cilindrą per įvakę kiaurymę ápilkite vieną unciją (29 ml) alyvos.
3. Keletą kartų lėtai patraukite užtraukiamo starterio rankenėlę, kad alyva pasiskirstytų.
4. Ásukite naują įvakę.



UZGLABĀDANA

Sagatavojiēt sniega metcju uzglabādanai uzreiz pēc sezonas beigānās vai, ja tas netiek izmantots vairāk nekā 30 dienas vai vairāk.

BRĪDINĀJUMS: nekad neuzglabājiēt sniega metcju ar benzīnu tvertnē, kur izgarojumi var saskarties ar atklātu liesmu, dzirksteli vai kontrollampiņu, piemēram, pie krāsns, apēcība tūvčtāja vai gāzes iekārtas. Daudziēt dzinčjam atdzist pirms uzglabāt sniega metcju norobežotā vietā.



Sniega metcjs

Ja sniega metcju jāuzglabā kādam laikā periodam, pilnībā to notīriēt, noņemiēt visus netīrumus, smērcvielas, lapas u.c. Uzglabājiēt tīrā, sausā vietā.

1. Notīriēt visu sniega metcju (Skatiet "TĪRĪDANA" dīs rokasgrāmatas nodadā Apkope).
2. Pārbaudiēt un nomainiēt siksns, ja nepieciešams (Skatiet "SIKSNU NOMAIŅA" dīs rokasgrāmatas nodadā Apkope un regulādana).
3. Ieēdđojiēt to, kā parādīts rokasgrāmatas nodadā Apkope.
4. Pārlicieniēties, ka visi uzgriežņi, bultskrūves, skrūves un tapas ir cieši pievilktas. Pārbaudiēt, vai kustīgas daļas un aizsargi nav bojāti, saplīsuši vai nodiluši. Nepieciešamības gadījumā nomainiēt.
5. Salabojiēt visas sarūsējušās vai ielplaisājušās vietas krāsā; viegli apkaisiēt ar smiltīm pirms krāsošanas.

DZINČJS

Skatiet dzinča rokasgrāmatu.

Degvielas sistēma

1. Iztukšojiēt degvielas tvertni.
2. Ieslēdziet dzinču un dāujiēt tam darboties, kamēr degvielas caurules un karburators ir tukši.
 - Nekad neizmantojiēt dzinča vai karburatora tīrītājus degvielas tvertnē, pretējā gadījumā var rasties neatgriezenisks bojājums.
 - Nākamajā sezonā lietojiēt jaunu degvielu.

Dzinča edd'a

Iztecieniēt edd'u (ar siltu dzinču) un nomainiēt ar tīru dzinča edd'u. (Skatiet "DZINČJS" dīs rokasgrāmatas nodadā Uzturēšana).

Cilindrs

1. Izņemiēt aizdedzes sveci.
2. Caur aizdedzes sveces caurumu cilindrā ielejiēt vienu unci (29 ml) edd'as.
3. Lēnām pavēlciet atsitiēna startera rokturi dašas reizes, lai edd'a vienmēriģi sadalītos.
4. Nomainiēt ar jaunu aizdedzes sveci.



СЪХРАНЕНИЕ

Незабавно подгответе вашия снегорин за прибиране и съхранение в края на сезона или в случайте, при които машината няма да бъде използвана за период от или повече от 30 дни.

ПРЕДУПРЕЖДЕНИЕ: Не допускайте прибирането и съхранението на снегорина с пълен резервоар в помещения, където изпаренията могат да влязат в контакт с огън, искри или контролни лампи от пещи, водонагреватели, сушилни или газови уреди. Оставете двигателя да изстине преди прибирането на машината в затворени помещения.

Снегорин

В случаите, при които снегоринът трябва да бъде прибран за съхранение, то машината трябва да се почисти добре, като бъдат изчистени прахта, мазнините, листа и други подобни. Да се съхранява на сухо и хладно място.

1. Почистете снегорина отвътре и отвън (виж глава "ПОЧИСТВАНЕ" от настоящото ръководство и инструкции за експлоатация).
2. В случай на необходимост, огледайте внимателно и сменете ремъците (виж "СМЯНА НА КОЛАНИТЕ" в глава Обслужване и Настройка от настоящото ръководство и инструкции за експлоатация).
3. Смажете, както е показано в глава Поддръжка от настоящото ръководство и инструкции за експлоатация.
4. Проверете дали всички гайки, болтове, винтове и щифтове са затегнати добре. Огледайте движещите се части и предпазни капаци за повреди, износване и нарушаване на целостта им. Направете замяна, ако е необходимо.
5. Огледайте внимателно за всички ръждясали или натрошени повърхностни слоеве на боята, използвайте абразив внимателно преди боядисване.

ДВИГАТЕЛ

Виж ръководството за експлоатация на двигател.

Горивна система

1. Изпразнете резервоара за гориво.
2. Запалете двигателя и го оставете да работи до изпразване на горивните линии и карбуратора.
 - Никога не слагайте в резервоара почистващи продукти, предназначени за двигател или карбуратор, тъй като може да възникне трайна повреда.
 - Използвайте ново гориво за всеки следващ сезон.

Масло на двигателя

Източете остатъка от маслото (при горещ двигател) и подменете с чисто моторно масло. (виж "ДВИГАТЕЛ" в глава Поддръжка от настоящото ръководство и инструкции за експлоатация).

Цилиндър

1. Извадете запалителната свещ.
2. Налейте 1 унция (29 ml) от маслото в цилиндъра през отвора на свещта.
3. Неколкократно дръпнете бавно ръкохватката на въжения стартер, за да достигне маслото навсякъде.
4. Подменете с нова запалителна свещ



DEPOZITARE

Pregatiti imediat plugul de zapada pentru depozitare la sfarsitul anotimpului sau daca plugul nu va fi folosit timp de 30 zile sau mai mult.

⚠ ATENTIE: Nu depozitati plugul de zapada cu benzina in rezervor intr-o cladire in care gazele evacuate pot intalni o flacara aprinsa, scanteie sau felinar cum ar fi langa un cuptor, boiler, uscator sau aparat cu gaz. Lasati motorul sa se raceasca inainte de a-l depozita intr-o cladire.

Plugul de zapada

Cand plugul de zapada trebuie sa fie depozitat pentru o perioada de timp, curatati-l cu atentie, inlaturati praful, unsoarea, frunzele, etc. Depozitati-l intr-o zona curata si uscata.

1. Curatati tot plugul de zapada (vezi "CURATARE" in sectiunea intretinere a acestui manual).
2. Inspectati si inlocuiti curelele, daca e necesar (vezi "IN-LOCUIREA CURELELOR" din the sectiunea service si ajustari a acestui manual).
3. Lubrifiatii dupa cum e indicat in schema din sectiunea intretinere a acestui manual.
4. Verificati ca toate piulitele, bolturile, suruburile si tijele sa fie bine stranse. Verificati piesele mobile si apărătorile, ca sa nu fie deteriorate, rupte sau uzate. Schimbatii-le, daca este nevoie.
5. Refaceti suprafetele ruginite sau cu vopseaua ciobita; frecati usor cu smirghel inainte de a vopsi.

MOTORUL

Vezi manualul motorului.

Sistemul pentru combustibil

1. Goliti rezervorul de combustibil.
2. Porniti motorul si lasati-l sa mearga pana cand combustibilul si carburatorul sunt goale.
 - Nu folositi produse de curatare a motorului sau a carburatorului in rezervorul de combustibil deoarece acest lucru poate cauza daune permanente.
 - Folositi combustibil proaspat in anotimpul urmator.

Uleiul de motor

Scurgeti uleiul (cu motorul cald) si inlocuiti-l cu ulei curat de motor. (vezi "MOTORUL" din sectiunea Intretinere a acestui manual).

Cilindru

1. Scoateti priza de aprindere prin scanteie.
2. Turnati 29 ml de ulei prin orificiul prizei de aprindere prin scanteie in cilindru.
3. Trageti manerul starterului recul incet de cateva ori pentru a distribui uleiul.
4. Inlocuiti cu noua priza de aprindere prin scanteie.

Поиск неисправностей

ПРОБЛЕМА	ПРИЧИНА	ИСПРАВЛЕНИЕ
Не запускается	<ol style="list-style-type: none"> 1. Топливный кран (если есть) в положении "OFF". 2. Ключ безопасного запуска не вставлен. 3. Нет бензина. 4. Дроссельная заслонка в положении "STOP", или включено-выключено переключатель в положении "OFF". 5. Воздушная заслонка в положении "OFF". 6. Праймер не нажимался. 7. Перелив топлива в двигателе. 8. Отсоединена клемма свечи зажигания. 9. Плохая свеча зажигания. 10. Старое топливо. 11. Вода в топливе. 	<ol style="list-style-type: none"> 1. Повернуть кран в положение "OPEN". 2. Вставить ключ безопасного запуска. 3. Заправить бензином. 4. Установить дроссельную заслонку в положение "FAST", или Установить включено-выключено переключатель в положение "ON". 5. Установить в положение "FULL". 6. Используйте праймер, как описано в разделе Порядок Работы. 7. Подождите несколько минут, потом запустите двигатель, БЕЗ ПРАЙМЕРА. 8. Подсоединить клемму свечи зажигания. 9. Замените свечу зажигания. 10. Слейте старое топливо и заправьте свежим, чистым. 11. Слейте топливо из бензобака и карбюратора и залейте свежее топливо.
Потеря мощности	<ol style="list-style-type: none"> 1. Плохой контакт в клемме свечи зажигания. 2. Бросает очень много снега. 3. Забито вентиляционное отверстие крышки бензобака. 4. Грязный или забитый глушитель. 	<ol style="list-style-type: none"> 1. Подсоедините клемму заново. 2. Уменьшите скорость движения и ширину захвата. 3. Удалить лед и снег с вентиляционного отверстия крышки бензобака. 4. Почистить или заменить глушитель.
Двигатель плохо или неровно работает	<ol style="list-style-type: none"> 1. Воздушная заслонка в положении FULL. 2. Засорена топливная система. 3. Старое топливо. 4. Вода в топливе. 5. Карбюратор нуждается в диагностике и регулировке. 	<ol style="list-style-type: none"> 1. Установить заслонку в положение OFF. 2. Прочистить топливную систему. 3. Слить старое топливо и заполнить свежим, чистым. 4. Слить топливо из бака и карбюратора и залить свежее топливо. 5. Обратитесь в авторизованный сервисный центр.
Чрезмерная вибрация	<ol style="list-style-type: none"> 1. Незакрепленные части или повреждены шнек или крыльчатка. 	<ol style="list-style-type: none"> 1. Проверить все элементы крепления. Заменить неисправные части. Если вибрация осталась, обратитесь в авторизованный сервисный центр.
Механический стартер вытягивается с трудом	<ol style="list-style-type: none"> 1. Замерзший стартер. 	<ol style="list-style-type: none"> 1. См. "ЕСЛИ МЕХАНИЧЕСКИЙ СТАРТЕР ЗАМЕРЗ" данной инструкции.
Ослабление тягового усилия / замедление скорости	<ol style="list-style-type: none"> 1. Ремень привода износился. 2. Ремень привода соскочил со шкива. 3. Фрикционный привод износился. 	<ol style="list-style-type: none"> 1. Проверить/заменить ремень. 2. Проверить/переустановить ремень. 3. Обратитесь в авторизованный сервисный центр.
Ухудшение выбрасывания снега или замедление выбрасывания	<ol style="list-style-type: none"> 1. Ремень привода шнека соскочил со шкива. 2. Ремень привода шкива износился. 3. Канал выброса забился снегом. 4. Шкив / крыльчатка зажаты. 	<ol style="list-style-type: none"> 1. Проверить/переустановить ремень привода шкива. 2. Проверить/заменить ремень. 3. Очистить канал выброса. 4. Устранить мешающие предметы из шнека / крыльчатки.

EE Veotsing

PROBLEEM	PÕHJUS	PARANDAMINE
Ei käivitu	<ol style="list-style-type: none"> 1. Kütusesulgeklapp (kui kuulub varustusse) on väljalülitatud asendis "OFF". 2. Turvasüütevõti pole sisestatud. 3. Kütus otsas. 4. Vits on seiskamisasendis "STOP", vits on seiskamisasendis "OFF". 5. Õhuklapp on suletud asendis "OFF". 6. Kütuserikastuspumba nupp pole alla surutud. 7. Mootor on üleujutatud. 8. Süüteküünla juhe on lahti ühendatud. 9. Ebakvaliteetne süüteküünal. 10. Vana kütus. 11. Vesi kütuses. 	<ol style="list-style-type: none"> 1. Pöörake kütusesulgeklapp avatud asendisse "OPEN". 2. Sisestage turvasüütevõti. 3. Täitke kütusepaak. 4. Viige drosselreguleerimise juhtkang kiirtõuasendisse "FAST", või viige vits kiirtõuasendisse "ON". 5. Viige täisavatud asendisse "FULL". 6. Pumbake vastavalt käesoleva juhendi kasutamist käsitlevas peatükis kirjeldatule. 7. Oodake paar minutit enne uuesti käivitamist, ÄRGE pumbake. 8. Ühendage juhe süüteküünlaga. 9. Asendage süüteküünal. 10. Laske kütusepaak tühjaks ja täitke värske, puhta kütusega. 11. Laske kütusepaak ja karburaator tühjaks ja täitke paak värske bensiiniga.
Võimsusekadu	<ol style="list-style-type: none"> 1. Süüteküünla juhe on lahti. 2. Paiskab liiga palju lund. 3. Kütusepaagi õhutus kork on ummistunud. 4. Must või ummistunud summuti. 	<ol style="list-style-type: none"> 1. Ühendage süüteküünla juhe uuesti. 2. Vähendage kiirust ja vaaluti laiust. 3. Eemaldage kütusepaagi korgi õhutusavast jää ja lumi. 4. Puhastage või asendage summuti.
Mootor töötab tühikäigul või töötab jónksuliselt	<ol style="list-style-type: none"> 1. Õhuklapp on täisavatud asendis "FULL". 2. Kütusetorustiku ummistus. 3. Vana kütus. 4. Vesi kütuses. 5. Karburaator vajab reguleerimist või põhjalikku remonti. 	<ol style="list-style-type: none"> 1. Viige õhuklapp suletud asendisse OFF. 2. Puhastage kütusetorustik. 3. Laske kütusepaak tühjaks ja täitke värske, puhta kütusega. 4. Laske kütusepaak ja karburaator tühjaks ja täitke paak värske bensiiniga. 5. Pöörduge kvalifitseeritud teeninduskeskusesse.
Ületatud vibratsioonikese	<ol style="list-style-type: none"> 1. Lahtised masinaosad või kahjustatud tigu või tiivik. 	<ol style="list-style-type: none"> 1. Keerake kõik kinnitusedetailid kinni. Asendage kahjustunud osad. Kui vibratsioon püsib, pöörduge kvalifitseeritud teeninduskeskusesse.
Tagasikeritavat starterinööri on raske tõmmata	<ol style="list-style-type: none"> 1. Külmunud tagasikeritav starterinöör. 	<ol style="list-style-type: none"> 1. Vt "KUI TAGASIKERITAV STARTERINÖÖR ON KÜLMUNUD" käesoleva juhendi kasutuspeatükis.
Veojami jõukadu/ sõidukiiruse alanemine	<ol style="list-style-type: none"> 1. Veorihm on kulunud. 2. Veorihm on rihmarattalt maas. 3. Hõõrdratas on kulunud. 	<ol style="list-style-type: none"> 1. Kontrollige/asendage veorihm. 2. Kontrollige/asetage tagasi veorihm. 3. Pöörduge kvalifitseeritud teeninduskeskusesse.
Lume väljapaiske- võimsuse kadu või lume väljapaiske aeglustumine	<ol style="list-style-type: none"> 1. Teo rihm on rihmarattalt maha tulnud. 2. Teo rihm on kulunud. 3. Ummistunud tühendusrenn. 4. Teod/tiivik on kinni jäänud. 	<ol style="list-style-type: none"> 1. Kontrollige/asetage tagasi teo rihm. 2. Kontrollige/asendage teo rihm. 3. Puhastage lumerenn. 4. Eemaldage tigudest/tiivikult praht või võõrobjektid.

LT Gedimų nustatymas

PROBLEMA	PRIEŽASTIS	TAISYMAS
Neužsiveda	<ol style="list-style-type: none"> 1. Degalų užsikimo sklendė (jei yra) nustatyta á padėtá IDJUNGTA. 2. Neákiðtas uþdegimo raktelis. 3. Nėra degalų. 4. Droselis nustatytas á padėtá STOP, rykðtė á padėtá OFF. 5. Sklendė nustatyta á padėtá IDJUNGTA. 6. Siurbliukas nenuspaustas. 7. Variklis yra uþptillas. 8. Ţvakės laidas atjungtas. 9. Bloga Ţvakė. 10. Pasenė degalai. 11. Degaluose yra vandens. 	<ol style="list-style-type: none"> 1. Nustatykite degalų užsikimo sklendė á padėtá ATIDARYTA. 2. Ákiðkite uþdegimo raktelá. 3. Pripildykite degalų baká. 4. Nustatykite droselá á padėtá GREITAI, arba Nustatykite rykðtė á padėtá ON. 5. Nustatykite á padėtá PILNAI. 6. Papumpuokite, kaip nurodyta ŗio vadovo skyriuje "Veikimas". 7. Prieð dar kartá uþvesdami palaukite keletá minuèiø, NEPUMPUKITE su siurbliuku. 8. Laidá prijunkite prie Ţvakės. 9. Pakeiskite nauja. 10. Iðleiskite degalus ið bako ir pripilkite naujá, dvarii degalų. 11. Iðleiskite benziniá ið bako bei karbiuratoriaus ir uþpildykite baká naujais degalais.
Nėra galios	<ol style="list-style-type: none"> 1. Ţvakės laidas atsipalaidavęs. 2. Meta per daug sniego. 3. Degalų bako dangtelio anga uþkimðta. 4. Nešvarus arba uþkimðtas duslintuvas. 	<ol style="list-style-type: none"> 1. Pakartotinai prijunkite Ţvakės laidá. 2. Sumažinkite greitá ir apimamo ruoþo plotá. 3. Nuo degalų bako dangtelio angos paðalinkite ledá ir sniegá. 4. Iðvalykite arba pakeiskite duslintuvá.
Variklis dirba tuðcia eiga arba dirba netolygiai	<ol style="list-style-type: none"> 1. Sklendė yra nustatyta á padėtá PILNAI. 2. Uþsikimðs degalų kanalas. 3. Pasenė degalai. 4. Degaluose yra vandens. 5. Karbiuratorii reikia reguliuoti arba nuodugnai patikrinti. 	<ol style="list-style-type: none"> 1. Nustatykite sklendė á padėtá IDJUNGTA. 2. Iðvalykite kanalá. 3. Iðleiskite senus degalus ir uþpildykite naujo, dvaraus benzino. 4. Iðleiskite degalus ið degalų bako bei karbiuratoriaus ir uþpildykite naujo benzino. 5. Kreipkitės á kvalifikuotá aptarnavimo centrá.
Per didelė vibracija	<ol style="list-style-type: none"> 1. Atsipalaidavusios dalys arba pažeistas sraigtas ar sukimo árenginys. 	<ol style="list-style-type: none"> 1. Privertkite tvirtinimus. Pakeiskite sugadintas dalis. Jei vibracija iðlieka, kreipkitės á kvalifikuotá aptarnavimo centrá.
Uþtraukiamá starterá sunku traukti	<ol style="list-style-type: none"> 1. Uþðalo uþtraukiamas starteris. 	<ol style="list-style-type: none"> 1. Ţiurėkite skyrelá JEI UÞTRAUKIAMAS STARTERIS UÞÐALO ŗio vadovo skyriuje "Veikimas".
Dingo traukimas / sulėtėjo važiavimo greitis	<ol style="list-style-type: none"> 1. Varantysis diržas susidėvėjęs. 2. Varantysis diržas nuðokęs nuo skriemulio. 3. Trinties pavaros ratas yra susidėvėjęs. 	<ol style="list-style-type: none"> 1. Patikrinkite / pakeiskite diržá. 2. Patikrinkite / uþðkite varantá diržá. 3. Kreipkitės á kvalifikuotá aptarnavimo centrá.
Neveikia sniego išmetimas ar sulėtėjo sniego išmetimas	<ol style="list-style-type: none"> 1. Sraigto diržas nuðokęs nuo skriemulio. 2. Sraigto diržas susidėvėjęs. 3. Uþkimðtas išmetimo vamzdis. 4. Sraigtas / sukimo árenginys uþkimðtas. 	<ol style="list-style-type: none"> 1. Patikrinkite / pakeiskite sraigto diržá. 2. Patikrinkite / vėl pakeiskite sraigto diržá. 3. Iðvalykite sniego išmetimo vamzdá. 4. Ið sraigto / sukimo árenginio paðalinkite liekanas ir paðalinius daiktus.

LV Traucējummeklšana

PROBLĒMA	IEMESLS	LABOJUMS
Nesāk darboties	<ol style="list-style-type: none"> 1. Dziņņa slēgvārsts (ja tāds ir) ir pozīcijā "OFF". 2. Nav ievietota drošības aizdedzes atslēga. 3. Beigusies degviela. 4. Drosele ir pozīcijā "STOP", vai sēdzis ir "OFF". 5. Drosele ir pozīcijā "OFF". 6. Kapselē nav nospiesta. 7. Dziņģis ir nopludināts. 8. Ir atvienojies aizdedzes sveces vads. 9. Nederīga aizdedzes svece. 10. Sastāvjušies degviela. 11. Degvielā ir ūdens. 	<ol style="list-style-type: none"> 1. Pagrieziet slēgvārsts pozīcijā "OPEN". 2. Ievietojiet drošības aizdedzes atslēgu. 3. Piepildiet degvielas tvertni. 4. Pagrieziet drosele pozīcijā "FAST", vai pagrieziet sēdzis pozīcijā "ON". 5. Pagrieziet pozīcijā "FULL". 6. Nospiediet kapselē kā noteikts šīs rokasgrāmatas nodāðā Eksploatācija. 7. Pagaidiet dažas minūtes pirms droselles nospieðanas. NESPIEDIET droseli. 8. Pievienojiet vadu aizdedzes svecei. 9. Nomainiet aizdedzes sveci. 10. Iztukðojiet tvertni un nomainiet ar jaunu, tīru degvielu. 11. Iztukðojiet degvielas tvertni un karburatoru un ielejiet tvertņā jaunu benzīnu.
Jaudas samazināšanās	<ol style="list-style-type: none"> 1. Vadģiga aizdedzes sveces vads. 2. Tiek novākts pārkā daudz sniega. 3. Degvielas tvertnes aizbāðņa vçdināðanas sprauga ir aizsprostojusies. 4. Netīrs vai aizsprostojies trokðņa slāpçtājs. 	<ol style="list-style-type: none"> 1. Pievienojiet kārtģigi aizdedzes sveces vadu. 2. Samaziniet ātrumu un vāla platumu. 3. Noņemiet ledu un sniegu no degvielas tvertnes aizbāðņa vçdināðanas spraugas. 4. Notģriet vai apmainiet trokðņa slāpçtājs.
Dziņģis strādā tukšgaitā vai darbojas nepareizi	<ol style="list-style-type: none"> 1. Drosele ir pozģijā FULL. 2. Nosprostojušies degvielas lģnģja. 3. Sastāvjušies degviela. 4. Degvielā ir ūdens. 5. Ir jānoregulģ karburators vai tam nepiecieðams remonts. 	<ol style="list-style-type: none"> 1. Novietojiet droseli pozģijā OFF. 2. Iztģriet degvielas lģnģju. 3. Iztukðojiet tvertni un nomainiet ar jaunu, tģru degvielu. 4. Iztukðojiet degvielas tvertni un karburatoru un ielejiet tvertņā jaunu benzģnu. 5. Sazinģties ar kvalificģtu apkopes centru.
Pārmçrģiga	<ol style="list-style-type: none"> 1. Vadģigas daðas vai bojāti urbģi vai lāpstiņritenis. 	<ol style="list-style-type: none"> 1. Pievelcģiet visus slģgmehānģismus. Nomainiet vibrācija bojātas daðas. Ja vibrācija turpināðas, sazinģties ar kvalificģtu apkopes centru.
Atsitiena starteri	<ol style="list-style-type: none"> 1. Atsitiena starteris ir aizsālis. 	<ol style="list-style-type: none"> 1. Skatģiet "JA ATSITIENA STARTERIS IR IR GRŪTI PAVILKT AIZSĀLIS" šģis rokasgrāmatas nodāðā Eksploatācija.
Vģlces piedziņas samazināðanāðs/ piedziņas ātruma samazināðanāðs	<ol style="list-style-type: none"> 1. Piedziņas sikсна ir nolģtojušģes. 2. Piedziņas sikсна nokrituģi no bloka. 3. Berzes piedziņas disks ir nolģtojuģis. 	<ol style="list-style-type: none"> 1. Pārbaidģiet/nomainģiet piedziņas sikсну. 2. Pārbaidģiet/ uzliçģiet piedziņas sikсну. 3. Sazinģties ar kvalificģtu apkopes centru.
Sniega izvadģðanas izbeigðanāðs vai palçģināðanāðs	<ol style="list-style-type: none"> 1. Urbģja sikсна ir nokrituģi no bloka. 2. Urbģja sikсна ir nolģtojuģes. 3. Nosprostojuģes izvadģðanas tekne. 4. Iesprūduģi urbģi / lāpstiņritenis. 	<ol style="list-style-type: none"> 1. Pārbaidģiet/ uzliçģiet urbģja sikсну. 2. Pārbaidģiet/ uzliçģiet urbģja sikсну. 3. Iztģriet sniega tekni. 4. Noņemģiet grģtus vai sveðģermeņus no urbģjiem / lāpstiņriteņa.

BG Отстраняване на аварии и справяне с проблеми

ПРОБЛЕМ	ПРИЧИНА	КОРЕКЦИЯ
Не може да запали	<ol style="list-style-type: none"> Гориво-изключващия клапан (ако е екипиран с такъв) е в позиция-"OFF"-изключен. Контактния ключ на запалването не е сложен Свършило е горивото. Дроселната клапа е в позиция "STOP" - Стоп, или тънка ON/OFF е в позиция "OFF". Смукача е в позиция-"OFF"-изключен. Обогатителя не е натиснат. Двигателят е задавен. Кабелът на запалителната свещ е откачен. Лоша, повредена запалителна свещ. Застояло гориво. Вода в горивото. 	<ol style="list-style-type: none"> Превключете гориво-изключващия клапан в позиция "OPEN" -ОТВОРЕН. Поставете контактния ключ на запалването. Напълнете резервоара Преместете дроселната клапа в позиция "FAST" - БЪРЗО, или преместете тънка в позиция "ON". Преместете в позиция "FULL" - напълно. Натиснете, както е указано в раздел Управление от настоящото ръководство. Изчакайте няколко минути, преди да се опитате да рестартирате, НЕ НАСТИСКАЙТЕ обогатителя. Свържете кабела със запалителната свещ. Подменете запалителната свещ. Източете резервоара и напълнете с прясно, чисто гориво. Източете резервоара и карбуратора и напълнете с пресен бензин.
Загуба на мощност	<ol style="list-style-type: none"> Лош контакт на кабела на запалителната свещ. Изхвърляне на прекалено много сняг. Вентилационния отвор на капачката на резервоара е блокиран. Замърсен или запушен шумозаглушителя. 	<ol style="list-style-type: none"> Свържете кабела на запалителната свещ Намалете скоростта и ширината на пътеката. Премахнете снега и леда от вентилационния отвор на капачката на резервоара. Почистете или сменете шумозаглушителя
Двигателя заглъхва или работи неравномерно	<ol style="list-style-type: none"> Смукача е в позиция-"OFF"-изключен. Запушен горивопровод. Застояло гориво. Вода в горивото. Карбураторът се нуждае от настройка или ремонт. 	<ol style="list-style-type: none"> Преместете в позиция "FULL" - напълно. Почистете горивопровода Източете резервоара и напълнете с прясно, чисто гориво. Източете резервоара и карбуратора и напълнете с пресен бензин. Свържете с експертите от сервизния център.
Прекомерни вибрации	<ol style="list-style-type: none"> Разхлабени елементи или повреди по ротора и шнека. 	<ol style="list-style-type: none"> Затегнете всички болтове и слобки. Подменете повредените части. Ако вибрациите продължават, то свържете с експертите от сервизния център.
Въжения стартер	<ol style="list-style-type: none"> Замръзнал ръчен-въжен стартер. 	<ol style="list-style-type: none"> Виж "КОГАТО ВЪЖЕНИЯ СТАРТЕР Е ЗАМРЪЗНАЛ" в раздел Начин на Задвижване в настоящото ръководство.
се тегли трудно Загуби в трансмисия / намалена Скорост на движение	<ol style="list-style-type: none"> Задвижващият ремък е износен. Задвижващият ремък е паднал от шайбата. Фрикционното задвижващо колело е износено. 	<ol style="list-style-type: none"> Проверете/сменете задвижващия ремък. Проверете/сменете задвижващия ремък. Свържете с експертите от сервизния център.
Прекратяване или забавяне на снегоизхвърлянето	<ol style="list-style-type: none"> Ремъка на ротора е паднал от шайбата. Ремъка на ротора е износен. Запушен снегоизхвърлящ ръкав. Блокирал шнек/ротор 	<ol style="list-style-type: none"> Проверете/сменете ремъка на ротора. Проверете/сменете ремъка на ротора. Почистете ръкава Премахнете боклуците или чужди предмети от шнека/ротора.

RO Depanare

PROBLEMA	CAUZA	REPARARE
Nu porneste	<ol style="list-style-type: none"> Valva de oprire a combustibilului (daca exista) in pozitia "OFF"(OPRIT). Cheia nu e introdusa in contact. Nu mai e combustibil. Regulatorul e in pozitia "STOP", sau bețișor ON/OFF e in pozitia "OFF". Obturarea in pozitia "OFF" (OPRIT). Instalatia de pornire nu e depresurizata. Motorul e inecat. Firul prizei de aprindere prin scanteie e deconectat. Probleme cu priza de aprindere prin scanteie. Combustibil vechi. Apa in combustibil. 	<ol style="list-style-type: none"> Intoarceti valva de oprire a combustibilului in pozitia "OPEN" (PORNIT). Introduceti cheia in contact. Umpleti rezervorul cu combustibil. Mutati regulatorul in pozitia "FAST" (REPEDE), sau mutati bețișor in pozitia "ON". Mutati in pozitia "FULL" (PLIN). Folositi instalatia de pornire dupa cum e aratat in sectiunea functionare a acestui manual. Așteptati cateva minute inainte de a restarta, NU folositi instalatia de pornire. Conectati firul de aprindere de priza de aprindere prin scanteie. Inlocuiti priza de aprindere prin scanteie. Goliti rezervorul si reumpleti-l cu combustibil curat. Goliti rezervorul de combustibil si carburatorul si reumpleti rezervorul cu benzina proaspata.
Pierdere de curent	<ol style="list-style-type: none"> Firul prizei de aprindere prin scanteie e slabit. Se arunca prea multa zapada. Ventilatia rezervorului de combustibil e blocata. Amortizor murdar sau blocat. 	<ol style="list-style-type: none"> Reconectati firul prizei de aprindere prin scanteie. Reduceti viteza si largimea pistei curatate. Indepartati gheata si zapada din ventilatia rezervorului de combustibil. Curatati sau inlocuiti amortizorul.
Motorul ramane in urma sau merge greu	<ol style="list-style-type: none"> Obturarea e in pozitia FULL (PLIN). Blocaj in teava de combustibil. Combustibil vechi. Apa in combustibil. Carburatorul necesita ajustare sau revizie. 	<ol style="list-style-type: none"> Mutati obturarea in pozitia OFF (OPRIT). Curatati teava de combustibil. Goliti rezervorul si reumpleti cu combustibil nou. Goliti rezervorul de combustibil si carburatorul si reumpleti rezervorul cu benzina proaspata. Contactati un service autorizat.
Vibratii in exces	<ol style="list-style-type: none"> Piese slabe sau foreze sau rotor deteriorate. 	<ol style="list-style-type: none"> Strangeti toate suruburile. Inlocuiti partile rele. Daca vibratiile continua, contactati un service.
Starterul recul e greu de tras	<ol style="list-style-type: none"> Starter recul inghetat. 	<ol style="list-style-type: none"> Vezi "DACA STARTERUL RECU LA INGHETAT" din sectiunea functionare a acestui manual.
Comanda de tractare e afectata/incetinirea vitezei de inaintare	<ol style="list-style-type: none"> Cureaua de transmisie e uzata. Cureaca de transmisie e iesita din scripete. Roata de frictiune e uzata. 	<ol style="list-style-type: none"> Verificati / inlocuiti cureaua de transmisie. Verificati / reinstalati cureaua de transmisie. Contactati un service specializat.
Scaderea vitezei de evacuare a zapezii	<ol style="list-style-type: none"> Cureaua forezei e iesita din scripete. Cureaua forezei e uzata. Gura de evacuare e blocata. Foreze / rotor bolcate. 	<ol style="list-style-type: none"> Verificati / reinstalati cureaua forezei. Verificati / inlocuiti cureaua forezei. Curatati gura de evacuare a zapezii. Curatati resturile sau obiectul strain din foreze / rotor.

