

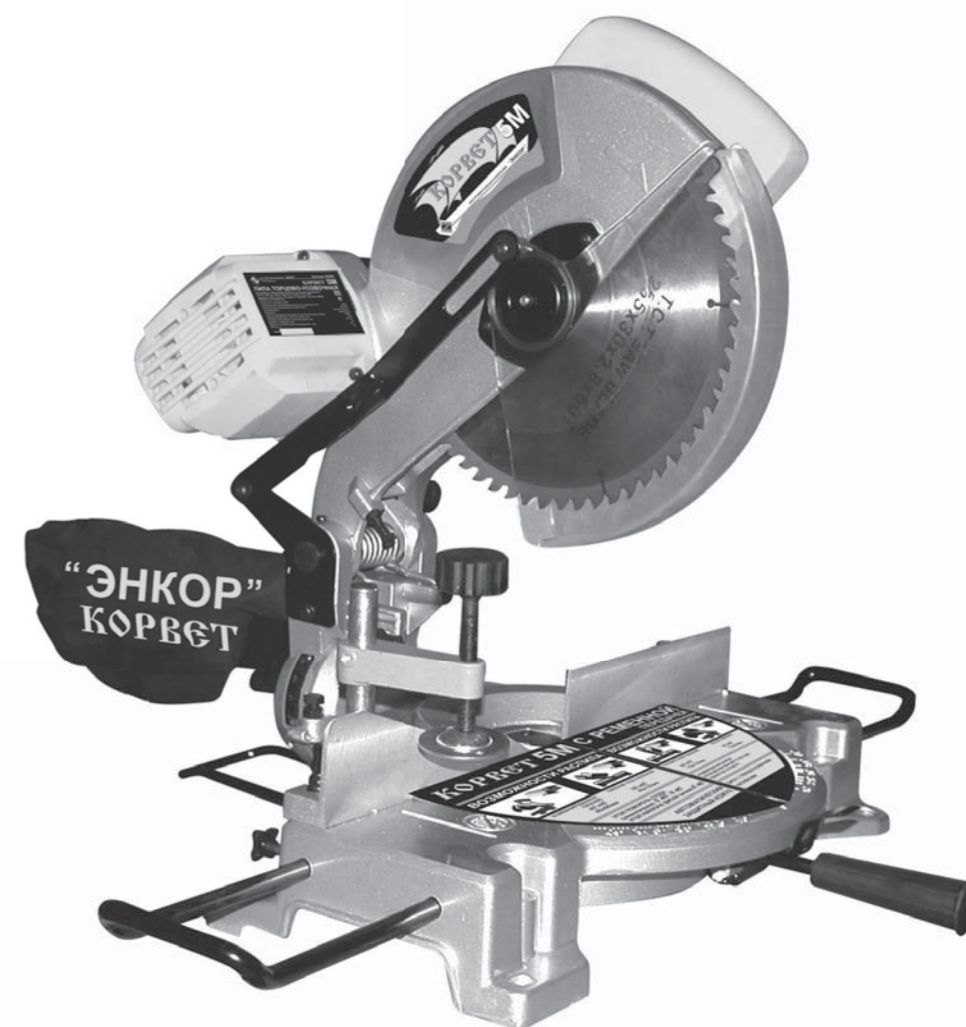


КОРВЕТ 5М

ООО "Энкор-Инструмент-Воронеж"

ТОРЦОВО-УСОВОЧНАЯ ПИЛА

РУКОВОДСТВО ПО ЭКСПЛУАТАЦИИ



Артикул 23205

РОССИЯ ВОРОНЕЖ

www.enkor.ru



| | |
|---|---|
| <p style="text-align: center;">КОРЕШОК №2</p> <p style="text-align: center;">На гарантийный ремонт пилы модели «Корвет 5М» зав.№ изъята «.....»200.....года Ремонт произвел/...../</p> | <p style="text-align: center;">КОРЕШОК №1</p> <p style="text-align: center;">На гарантийный ремонт пилы модели «Корвет 5М» зав.№ изъята «.....»200.....года Ремонт произвел/...../</p> |
| линия отреза | |
| <p style="text-align: center;">Гарантийный талон ООО «ЭНКОР - Инструмент - Воронеж» Россия, 394006, г. Воронеж, пл. Ленина, 8.</p> <p style="text-align: center;">ТАЛОН №2 На гарантийный ремонт пилы</p> <p>«КОРВЕТ 5М» зав. №</p> <p>Изготовлена «.....»/...../ М. П.</p> <p>Продана _____ наименование торгового предприятия</p> <p>Дата «.....» 200.....г _____ подпись продавца</p> <p>Владелец адрес, телефон</p> <p>.....</p> <p>.....</p> <p>.....</p> <p>Выполнены работы по устранению дефекта</p> <p>.....</p> <p>.....</p> <p>.....</p> <p>Дата «.....» 200.....г _____ подпись механика</p> <p>Владелец пилы _____ личная подпись</p> <p>Утверждаю _____ руководитель ремонтного предприятия</p> <p>_____</p> <p>наименование ремонтного предприятия или его штамп</p> <p>Дата «.....» 200.....г _____ личная подпись</p> <p style="text-align: center;">Место для заметок</p> <p>_____</p> <p>_____</p> <p>_____</p> <p>_____</p> | <p style="text-align: center;">Гарантийный талон ООО «ЭНКОР - Инструмент - Воронеж» Россия, 394006, г. Воронеж, пл. Ленина, 8.</p> <p style="text-align: center;">ТАЛОН №1 На гарантийный ремонт пилы</p> <p>«КОРВЕТ 5М» зав. №</p> <p>Изготовлена «.....»/...../ М. П.</p> <p>Продана _____ наименование торгового предприятия</p> <p>Дата «.....» 200.....г _____ подпись продавца</p> <p>Владелец адрес, телефон</p> <p>.....</p> <p>.....</p> <p>.....</p> <p>Выполнены работы по устранению дефекта</p> <p>.....</p> <p>.....</p> <p>.....</p> <p>Дата «.....» 200.....г _____ подпись механика</p> <p>Владелец пилы _____ личная подпись</p> <p>Утверждаю _____ руководитель ремонтного предприятия</p> <p>_____</p> <p>наименование ремонтного предприятия или его штамп</p> <p>Дата «.....» 200.....г _____ личная подпись</p> <p style="text-align: center;">Место для заметок</p> <p>_____</p> <p>_____</p> <p>_____</p> <p>_____</p> |

1. ОБЩИЕ УКАЗАНИЯ

1.1. Торцово-усовочная пила модели «КОРВЕТ 5М» (далее пила) предназначена для пиления заготовок из древесины, материалов на основе древесины, тонкого алюминиевого профиля под углами 0°-45° влево или вправо, под наклоном от 0° до 45° влево и комбинированного пиления, представляющего собой процесс, при котором пиление происходит под косым и наклонным углами.

1.2. Пила предназначена для работы от однофазной сети переменного тока напряжением 220 В частотой 50 Гц.

1.3. Пила предназначена для эксплуатации в следующих условиях:

- температура окружающей среды от 1 до 35 °С;
- относительная влажность воздуха до 80 % при температуре 25 °С.

1.4. Если пила внесена в зимнее время в отапливаемое

помещение с улицы или из холодного помещения, не распаковывайте и не включайте ее в течение 8 часов, чтобы она прогрелась до температуры воздуха в отапливаемом помещении. В противном случае пила может выйти из строя при включении.

1.5. Приобретая пилу, проверьте ее работоспособность, комплектность, наличие гарантийных талонов в руководстве по эксплуатации, дающих право на бесплатное устранение заводских дефектов в период гарантийного срока, при наличии на них даты продажи, штампа магазина и разборчивой подписи или штампа продавца.

1.6. После продажи пилы претензии по некомплектности не принимаются.

2. ТЕХНИЧЕСКИЕ ДАННЫЕ

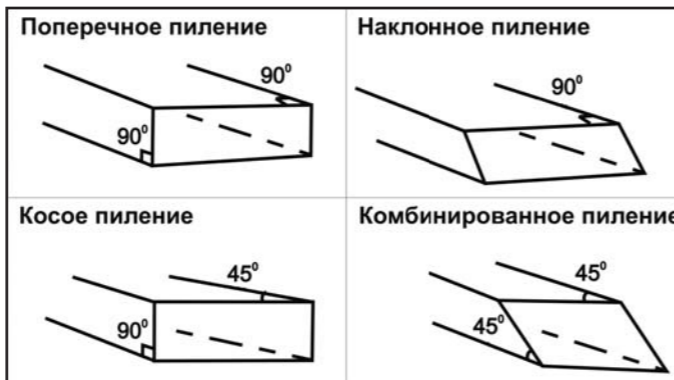
2.1. Основные параметры пилы приведены в таблице 1 и таблице 2:

Таблица 1

| Наименование параметра | Значение параметра |
|---|--------------------|
| Номинальная потребляемая мощность двигателя, Вт | 1650 |
| Номинальное напряжение питания, В/Гц | 220/50 |
| Тип электродвигателя | коллекторный |
| Передача | ремённая |
| Частота вращения шпинделя на холостом ходу, об/мин. | 5800 |
| Наружный диаметр диска, мм | 255 |
| Посадочный диаметр диска, мм | 30;32 |
| Диаметр шпинделя, мм | 16 |
| Угол поворота стола (влево/вправо), град. | 0-45; 0-45 |
| Угол наклона диска (влево), град. | 0-45 |
| Диаметр патрубка для пылесборника, мм | 37,5 |
| Масса нетто, кг | 15 |

Таблица 2

| Максимальные пильные возможности пилы при применении пильного диска диаметром 255 мм(высота х ширина), мм | | |
|---|-----------|--------|
| Поперечное пиление | 90° х 90° | 75х130 |
| Пиление под углом (косое) | 45° х 90° | 75х90 |
| Пиление под наклоном | 90° х 45° | 40х130 |
| Комбинированное пиление с наклоном и под углом | 45° х 45° | 40х90 |



2.2. По электробезопасности торцово-усовочная пила модели «КОРВЕТ 5М» соответствует I классу защиты от поражения электрическим током.

В связи постоянным совершенствованием технических характеристик моделей оставляем за собой право вносить изменения в конструкцию и комплектность. При необходимости информация об этом будет прилагаться отдельным листом к «Руководству».

3. КОМПЛЕКТНОСТЬ

3.1. В комплект поставки входит:

| | |
|------------------------------|-------|
| А. Пила | 1 шт. |
| Б. Выдвижная опора | 2 шт. |
| В. Пылесборник | 1 шт. |
| Г. Угольник пластиковый | 1 шт. |
| Д. Щетка электромотора | 2 шт. |
| Е. Торцевой ключ | 1 шт. |
| Ж. Ремень приводной | 1 шт. |
| И. Опора задняя | 1 шт. |
| К. Кольцо переходное Ø 16×32 | 1 шт. |
| Руководство по эксплуатации | 1 шт. |
| Упаковка | 1 шт. |

Код для заказа

23205

4. УКАЗАНИЯ ПО ТЕХНИКЕ БЕЗОПАСНОСТИ

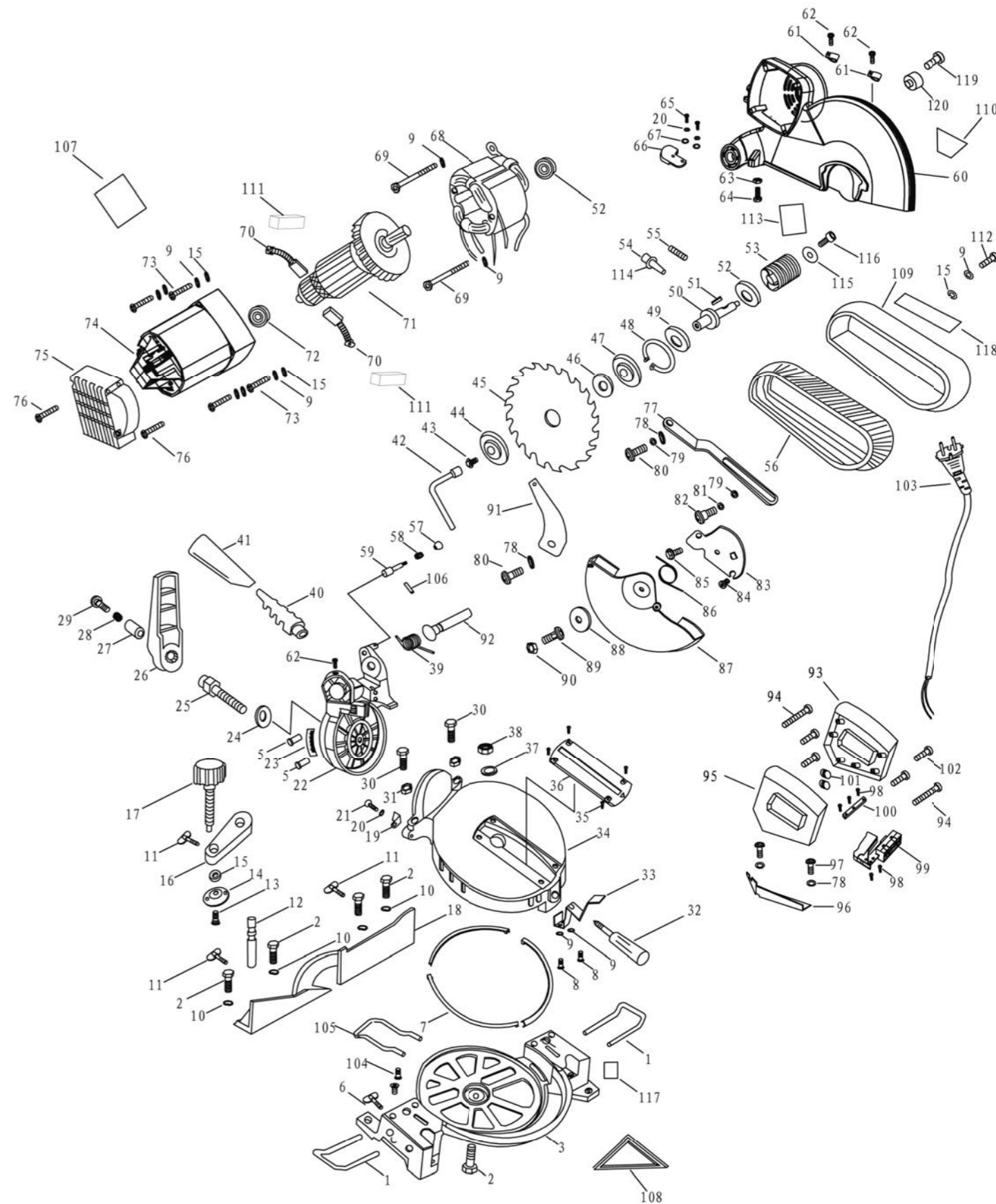
4.1. Общие указания по обеспечению безопасности при работе с пилой

ПРЕДУПРЕЖДЕНИЕ: не подключайте пилу к сети питания до тех пор, пока внимательно не изучите изложенные в «Руководстве» рекомендации и все пункты настройки и регулировки пилы.

4.1.1. Ознакомьтесь с техническими характеристиками, назначением и конструкцией пилы.

4.1.2. Правильно устанавливайте и всегда содержите в рабочем состоянии все защитные устройства.

17 СХЕМА СБОРКИ «КОРВЕТ 5М»

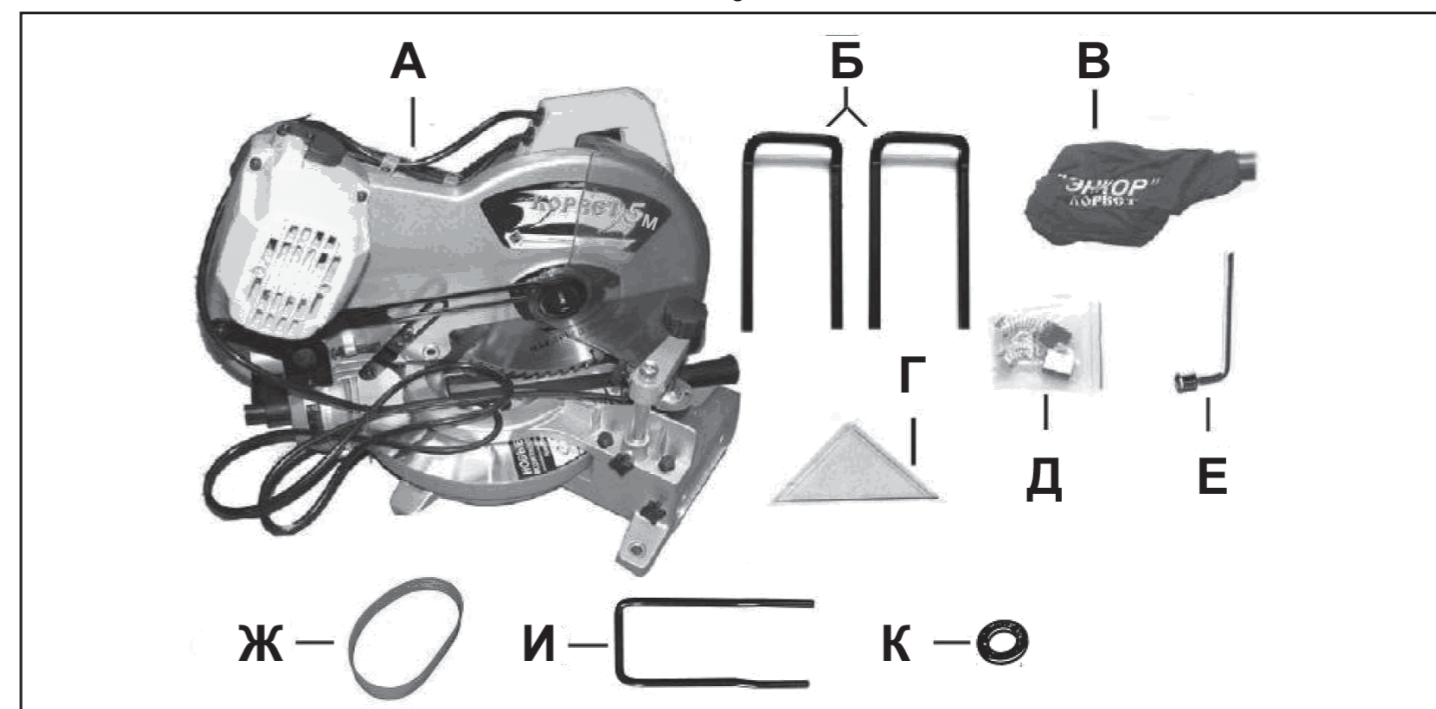


16
ДЕТАЛИ СБОРКИ «КОРВЕТ 5М»

* - позиция по схеме сборки

| №* | Код | Наименование детали | №* | Код | Наименование детали |
|-------|--------|------------------------|-----|--------|---------------------------|
| 1 | 118006 | Опора выдвижная | 61 | 134049 | Зажим шнура |
| 2 | 133989 | Болт | 62 | 134050 | Винт |
| 3 | 133990 | Станина | 63 | 134051 | Гайка |
| 5 | 133992 | Заклёпка | 64 | 134052 | Болт |
| 6 | 133993 | Болт-барашек | 65 | 134053 | Болт |
| 7 | 118011 | Стальная пластина | 66 | 134054 | Зажим |
| 8 | 133995 | Винт | 67 | 134055 | Шайба |
| 9 | 133996 | Шайба пружинная | 68 | 134056 | Статор |
| 10 | 133997 | Шайба | 69 | 134057 | Болт |
| 11 | 133998 | Болт-барашек | 70 | 118186 | Щетка |
| 12 | 133999 | Штифт струбицы | 71 | 134059 | Ротор |
| 13 | 134000 | Винт | 72 | 118194 | Подшипник 6200 |
| 14 | 134001 | Крышка фиксирующая | 73 | 134061 | Винт |
| 15 | 134002 | Шайба | 74 | 118188 | Корпус двигателя |
| 16 | 134003 | Кронштейн | 75 | 118183 | Крышка кожуха мотора |
| 17 | 134004 | Ручка кронштейна | 76 | 134064 | Винт |
| 11-17 | 118069 | Струбцина вертикальная | 77 | 118226 | Кулиса |
| 18 | 118041 | Упор фронтальный | 78 | 134066 | Шайба |
| 19 | 134007 | Указатель | 79 | 118175 | Втулка |
| 20 | 134008 | Шайба | 80 | 134068 | Винт |
| 21 | 134009 | Винт | 81 | 134069 | Втулка |
| 22 | 121722 | Консоль пилы | 82 | 134070 | Винт |
| 23 | 134011 | Шкала | 83 | 121779 | Кожух защитный (шпинделя) |
| 24 | 134012 | Шайба | 84 | 134072 | Гайка |
| 25 | 118025 | Винт конtringий | 85 | 134073 | Винт |
| 26 | 134014 | Ручка фиксации | 86 | 121781 | Пружина |
| 27 | 118030 | Вставка | 87 | 118177 | Кожух защитный |
| 28 | 121788 | Пружина | 88 | 118173 | Пластина |
| 29 | 118042 | Винт специальный | 89 | 134077 | Винт |
| 30 | 134018 | Болт | 90 | 134078 | Гайка |
| 31 | 134019 | Гайка | 91 | 134079 | Скоба |
| 32 | 118015 | Ручка | 92 | 121725 | Ось консоли |
| 33 | 118014 | Пружина стальная | 93 | 118223 | Полуручка правая |
| 34 | 118016 | Стол | 94 | 134082 | Болт |
| 35 | 134023 | Винт | 95 | 118218 | Полуручка левая |
| 36 | 118020 | Накладка прорези | 96 | 134084 | Кронштейн рукоятки |
| 37 | 134025 | Шайба | 97 | 134085 | Винт |
| 38 | 134026 | Контргайка | 98 | 134086 | Винт |
| 39 | 121756 | Пружина | 99 | 118221 | Выключатель |
| 40 | 134028 | Пылеуловитель | 100 | 134088 | Колодка |
| 41 | 134029 | Мешок пылевой | 101 | 134089 | Вставка |
| 42 | 134030 | Ключ | 102 | 134090 | Винт |
| 43 | 118091 | Болт шпинделя | 103 | 134091 | Шнур питания |
| 44 | 118202 | Фланец внешний | 104 | 134092 | Винт |
| 45 | 134033 | Диск | 105 | 134093 | Опора дополнительная |
| 46 | 134034 | Кольцо переходное | 106 | 134094 | Штифт |
| 47 | 118203 | Фланец внутренний | 107 | 134095 | Наклейка |
| 48 | 118204 | Кольцо упорное | 108 | 134096 | Угольник |
| 49 | 118075 | Подшипник 6203 | 109 | 118213 | Кожух приводного ремня |
| 50 | 118205 | Шпиндель | 110 | 134098 | Наклейка |
| 51 | 118206 | Шпонка | 111 | 118185 | Щеткодержатель |
| 52 | 118082 | Подшипник 6202 | 112 | 134100 | Винт |
| 53 | 118209 | Шкив | 113 | 134101 | Наклейка |
| 54 | 134042 | Ось стопора | 114 | 134102 | Шайба стопорная |
| 55 | 134043 | Пружина | 115 | 134103 | Шайба |
| 56 | 25600 | Ремень приводной | 116 | 134104 | Болт |
| 57 | 118029 | Кольцо резиновое | 117 | 134105 | Наклейка |
| 58 | 118044 | Пружина | 118 | 134106 | Наклейка |
| 59 | 118028 | Штифт стопорный | 119 | 134107 | Винт |
| 60 | 121769 | Кожух - корпус | 120 | 134108 | Ограничитель |

5



4.1.3. Выработайте в себе привычку: прежде чем включить пилу, убедитесь в том, что все используемые при настройке инструменты удалены с рабочего стола.

4.1.4. Место проведения работ пилой должно быть ограждено. Содержите рабочее место в чистоте, не допускайте загромождения посторонними предметами. Не допускайте использование пилы в помещениях со скользким полом, например, засыпанном опилками или натертом воском.

4.1.5. **Запрещается** работа пилы в помещениях с относительной влажностью воздуха более 80%. Позаботьтесь о хорошем освещении рабочего места и свободе передвижения вокруг пилы.

4.1.6. Дети и посторонние лица должны находиться на безопасном расстоянии от рабочего места. Запирайте рабочее помещение на замок.

4.1.7. Не перегружайте пилу. Ваша работа будет выполнена лучше и закончится быстрее, если вы будете выполнять её так, чтобы пила не перегружалась.

4.1.8. Используйте только соответствующий режущий инструмент.

4.1.9. Одевайтесь правильно. При работе с пилой не надевайте излишне свободную одежду, перчатки, галстуки, украшения. Они могут попасть в подвижные детали пилы. Всегда работайте в нескользящей обуви и убирайте назад длинные волосы.

4.1.10. Всегда работайте в защитных очках: обычные очки таковыми не являются, поскольку не противостоят ударам; работайте с применением наушников для уменьшения воздействия шума. При длительной работе рекомендуется использовать виброзащитные рукавицы.

4.1.11. При отсутствии на рабочем месте эффективных систем пылеудаления рекомендуется использовать индивидуальные средства защиты дыхательных путей (респиратор), поскольку древесная пыль некоторых пород дерева может вызывать аллергические осложнения.

4.1.12. Надёжно закрепляйте обрабатываемую заготовку. Для закрепления заготовки используйте струбцину. Это надёжнее, чем удерживать заготовку руками, и, кроме того, освобождает обе руки для работы на пиле.

4.1.13. Контролируйте исправность деталей пилы, правильность регулировки подвижных деталей, соединений

подвижных деталей, правильность установок под планируемые операции. Любая неисправная деталь должна немедленно ремонтироваться или заменяться.

4.1.14. Содержите пилу в чистоте, в исправном состоянии, правильно ее обслуживайте.

4.1.15. Перед началом любых работ по настройке или техническому обслуживанию пилы отсоедините вилку шнура питания пилы от розетки электросети.

4.1.16. Используйте только рекомендованные комплектующие. Соблюдайте указания, прилагаемые к комплектующим. Применение несоответствующих комплектующих может стать причиной несчастного случая.

4.1.17. Не оставляйте пилу без присмотра. Прежде чем покинуть рабочее место, выключите пилу, дождитесь полной остановки пильного диска и отключите пилу от сети.

4.2. Дополнительные указания по обеспечению безопасности

ОСТОРОЖНО: Начинайте работу с пилой только после того, как полностью соберёте и проверите её в соответствии с указаниями данного руководства по эксплуатации.

4.2.1. Перед первым включением пилы обратите внимание на:

- правильность сборки и надёжность установки пилы, особое внимание правильности и надёжности крепления пильного диска;
- исправность и подвижность защитных кожухов;
- кнопку блокировки шпинделя (32) - должна быть отпущена (в верхнем положении), Рис.5;
- ручку фиксации угла наклона пилы (19), ручку фиксации поворотного стола (12), Рис.1, (должны быть затянуты).

ВНИМАНИЕ! Прочтите надписи с предупреждающими указаниями на наклейках, расположенных на пиле. Держите руки вне области вращения пильного диска. Никогда не пилите заготовку, удерживая её руками без фиксации вертикальным зажимом. Для исключения возможности поражения электрическим током не подвергайте пилу воздействию повышенной влажности.

4.2.2. Перед работой проверьте пильный диск на наличие на нем трещин или повреждений. Пильный диск

с трещинами или другими повреждениями следует немедленно заменить.

4.2.3. Не используйте пилу вблизи легковоспламеняющихся жидкостей или газов.

4.2.4. Используйте фланцы, предназначенные для этой пилы.

4.2.5. Будьте осторожны: не повредите вал, фланцы (прежде всего их монтажные поверхности), болты. Повреждение этих деталей может привести к разрушению пильного диска.

4.2.6. Убедитесь в том, что поворотное основание правильно заблокировано и не перемещается во время работы, а также, что пила надежно зафиксирована под необходимым углом наклона.

4.2.7. Перед началом работы уберите с поверхности стола стружку, лишние заготовки, обрезки и т.д.

4.2.8. Проверьте и убедитесь в отсутствии гвоздей в заготовке.

4.2.9. Перед включением убедитесь, что фиксатор пильного диска отпущен.

4.2.10. Обратите внимание на то, чтобы пильный диск не касался поворотного основания в нижнем положении.

4.2.11. Крепко удерживайте ручку пилы. Помните, что в момент включения и остановки пила может самопроизвольно перемещаться вниз или вверх.

4.2.12. Обрабатываемую заготовку постоянно прижимайте к упору или поверхности рабочего стола, чтобы она не могла качаться или вращаться. Под заготовкой не должны скапливаться опилки.

Позаботьтесь о том, чтобы после пиления заготовка не могла произвольно сдвинуться с места (например, за счёт того, что она не всей плоскостью прилегает к поверхности стола), а также о том, чтобы обрезки сразу же удалялись от пильного диска. В противном случае обрезки могут быть захвачены пильным диском и с силой выброшены в сторону оператора. Не пилите одновременно несколько заготовок.

4.2.13. Будьте особенно внимательны при пилении больших, очень маленьких или неудобных заготовок. Используйте дополнительные опорные поверхности (удлинители стола) при пилении длинных заготовок, т.к. отпиленная часть заготовки по завершению пиления может опрокинуться с рабочего стола.

Не пилите этой пилой заготовки, которые настолько малы, что вы не можете их надежно удерживать.

При пилении профилированных заготовок примите меры, чтобы заготовка не могла соскользнуть и заклинить пильный диск. Профилированная заготовка должна укладываться на рабочий стол своей плоской поверхностью.

4.2.14. Не прикасайтесь к пильному диску пилы во время работы пилы.

4.2.15. Перед включением убедитесь, что пильный диск не касается поверхности заготовки.

4.2.16. Перед пилением заготовки запустите пилу на холостом ходу и проверьте пильный диск на возможное биение. Причиной биения может быть неправильный монтаж или плохая балансировка пильного диска.

4.2.17. Перед пилением подождите, пока пильный диск достигнет максимальной скорости вращения.

4.2.18. Если вам что-то показалось ненормальным в работе пилы, немедленно прекратите её эксплуатацию.

4.2.19. Перед работой по обслуживанию или перед настройкой пилы всегда отключайте вилку из розетки и ждите остановки пильного диска.

4.2.20. Всегда будьте внимательны, особенно при выполнении повторяющихся, монотонных действий. Не успокаивайтесь ошибочным чувством безопасности.

4.2.21. Используйте пильные диски, рекомендованные ООО «ЭНКОР-Инструмент-Воронеж». (См. Раздел 16).

Не применяйте пильные диски без знака соответствия требованиям стандарта, никогда не устанавливайте абразивные круги или иные, не соответствующие назначению пилы, съёмные режущие инструменты - это может стать причиной тяжелой травмы.

4.2.22. Не допускайте неправильную эксплуатацию шнура. Не тяните за шнур при отсоединении вилки от розетки. Оберегайте шнур от нагревания, масла, воды и острых кромок.

4.2.23. Не используйте пилу для пиления других материалов, кроме дерева или ему подобных.

4.2.24. При подготовке к работе подсоедините к пиле пылесборник или подключите пылесос.

ПРЕДУПРЕЖДЕНИЕ: Пыль, образующаяся от некоторых материалов, может быть опасной для здоровья. Всегда работайте в хорошо вентилируемом помещении с использованием соответствующих средств защиты и удаления пыли. Используйте пылесборники там, где возможно.

4.2.25. При пиении материала необходимо помнить о максимальных пыльных возможностях пилы (см. табл.2).

4.2.26. После запуска пилы, прежде чем произвести первое пиление, дайте ей поработать некоторое время на холостом ходу. Если в это время вы услышите посторонний шум или почувствуете сильную вибрацию, выключите пилу, отсоедините вилку шнура питания от розетки электрической сети и установите причину этого явления. Не включайте пилу до выявления и устранения причины неисправности.

Избегайте неудобных положений рук, т.к. при внезапном соскальзывании одна или обе руки могут оказаться рядом с пильным диском.

При работе необходимо следить за тем, чтобы обороты пильного диска не падали более чем на 15-20%, чтобы двигатель не перегружался и пильный диск в пропиле «не заедал».

После окончания пиления, удерживая пилу в нижнем положении, выключите пилу, дождитесь полной остановки пильного диска и затем поднимите. Эти условия будут гарантировать вам высокую чистоту пиления и долгий срок службы пилы.

5. ПОДКЛЮЧЕНИЕ ЭЛЕКТРОПИЛЫ К ИСТОЧНИКУ ПИТАНИЯ

5.1. Электрические соединения. Требования к шнуру питания

5.1.1. Пила подключается к сети с напряжением 220 В частотой 50 Гц. В соответствии с ГОСТом пила имеет двойную изоляцию.

5.1.2. Для защиты электропроводки от перегрузок на электросчётчике необходимо применять плавкие предохранители или автоматические выключатели на 10 А.

5.1.3. Запрещается переделывать вилку, если она не входит в розетку. Квалифицированный электрик должен установить соответствующую розетку.

5.1.4. При повреждении шнура питания его должен заменить изготовитель или сертифицированный сервис-



Код для заказа: 10310 Рис. А1



Код для заказа: 10311 Рис. А2

2. Опора роликовая

Для создания удобства при работе с пилой рекомендуем приобрести опору роликовую (Рис.А3), которая облегчит работу с заготовками большой длины как при подаче заготовки на обработку, так и при передаче готового изделия после обработки.



Код для заказа: 29940

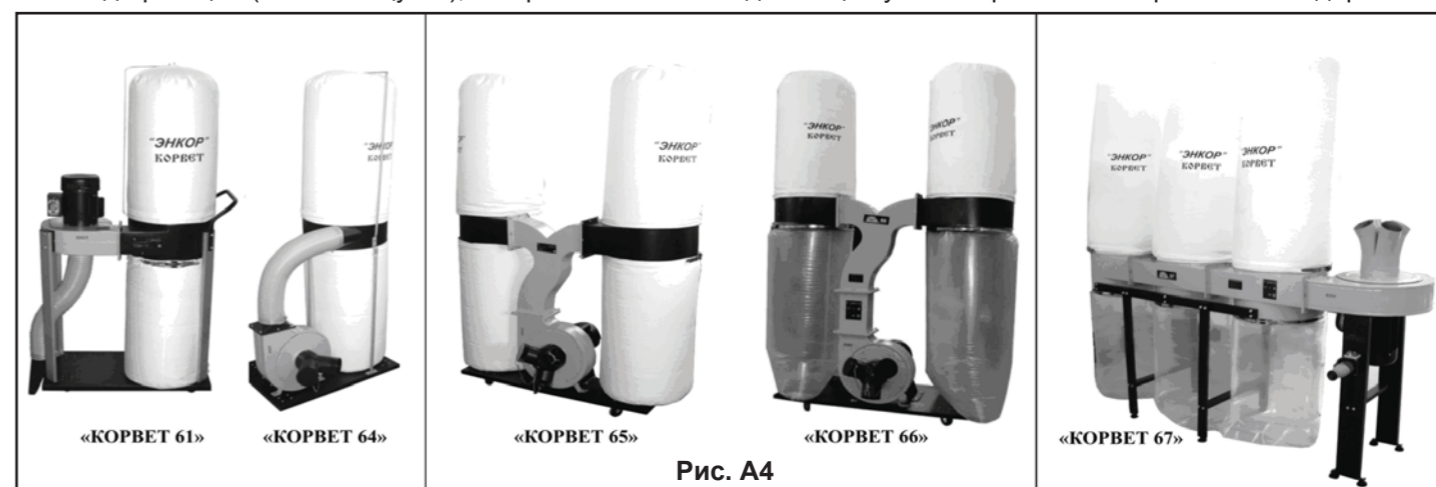
Код для заказа: 29941

Код для заказа: 29942

Рис. А3

3. Пылесосы для сбора стружки и древесной пыли

Для сбора стружки и древесной пыли при работе рекомендуем использовать пылесосы «КОРВЕТ», Рис.А4, различных модификаций (см. Таблицу А1), которые обеспечат надлежащие условия работы и сохранят ваше здоровье.



«КОРВЕТ 61»

«КОРВЕТ 64»

«КОРВЕТ 65»

«КОРВЕТ 66»

«КОРВЕТ 67»

Рис. А4

Таблица А1.

| | «КОРВЕТ 61» | «КОРВЕТ 64» | «КОРВЕТ 65» | «КОРВЕТ 66» | «КОРВЕТ 67» |
|------------------------------|--------------|--------------|--------------|--------------|--------------|
| Напряжение питания | 220 В, 50 Гц | 220 В, 50 Гц | 220 В, 50 Гц | 380 В, 50 Гц | 380 В, 50 Гц |
| Потребляемая мощность | 750 Вт | 1500 Вт | 2200 Вт | 3750 Вт | 3750 Вт |
| Расход воздуха | 14,2 м³/мин | 42,6 м³/мин | 62,3 м³/мин | 70,82 м³/мин | 76 м³/мин |
| Объём пылесборника | 0,064 м³ | 0,153 м³ | 0,306 м³ | 0,43 м³ | 0,57 м³ |
| Объём фильтра | 0,064 м³ | 0,153 м³ | 0,306 м³ | 0,43 м³ | 0,57 м³ |
| Код для заказа | 10261 | 10264 | 10265 | 10266 | 10267 |

19. ВОЗМОЖНЫЕ НЕИСПРАВНОСТИ И МЕТОДЫ ИХ УСТРАНЕНИЯ

Главным в получении оптимальных результатов при использовании пилы является правильная регулировка и балансировка. Если вам кажется, что пила пилит неточно, проверьте все регулировки и установки. Обратите внимание также на то, что если вы меняете одну регулировку, она часто оказывает влияние на другие регулировки. Лучше всего проверить все регулировки во время устранения неисправности

| Неисправность | Возможная причина | Действия по устранению |
|--|---|---|
| 1. Двигатель не запускается | 1. Нет напряжения в сети питания | 1. Проверьте наличие напряжения в сети |
| | 2. Неисправен выключатель | 2. Проверьте выключатель |
| | 3. Статор или якорь сгорели | 3. Обратитесь в специализированную мастерскую для ремонта. |
| | 4. Питание не поступает, так как сетевой выключатель разомкнут | 4. Установите предохранитель или контрольный выключатель |
| 2. Двигатель не развивает полную скорость и не работает на полную мощность | 1. Низкое напряжение | 1. Проверьте напряжение в сети |
| | 2. Перегрузка по сети | 2. Проверьте напряжение в сети |
| | 3. Сгорела обмотка или обрыв в обмотке | 3. Обратитесь в специализированную мастерскую для ремонта. |
| | 4. Слишком длинный удлинительный шнур | 4. Замените шнур на более короткий, убедитесь, что он отвечает требованиям п.5.2.4. |
| 3. Двигатель перегревается, останавливается, размыкает прерыватели предохранителей | 1. Двигатель перегружен | 1. Опускайте пильный диск медленнее |
| | 2. Обмотки сгорели или обрыв в обмотке | 2. Обратитесь в специализированную мастерскую для ремонта |
| | 3. Предохранители или прерыватели имеют недостаточную мощность | 3. Установите предохранители или прерыватели соответствующей мощности |
| 4. Повышенная вибрация, люфт пильного диска | 1. Пильный диск разбалансирован (часть напаяк сколоты) | 1. Снимите пильный диск и замените на другой |
| | 2. Пильный диск изношен | 2. Снимите пильный диск и замените на другой |
| | 3. Пильный диск плохо закреплён | 3. Затяните фланцевый болт после установки пильного диска |
| | 4. Прочие причины | 4. Проверьте пилу в специализированной мастерской |
| 5. Пильный диск соприкасается с поворотным столом | 1. Неправильная установка пильного диска | 1. См. раздел "Регулировка" |
| | 2. Прочие причины | 2. Проверьте пилу в специализированной мастерской |
| 6. Поворотный стол вращается с трудом | 1. Движению поворотного стола мешают скопившиеся под ним опилки | 1. Удалите опилки пылесосом. При этом, используйте защитные очки и защитную маску |
| 7. Пильный диск заклинивает в пропилах, подгорели стенки пропила | 1. Неправильная эксплуатация | 1. См. раздел "Основные операции" |
| | 2. Пильный диск затуплен | 2. Заточите или замените пильный диск |
| | 3. Пильный диск не соответствует выполняемой работе | 3. Используйте пильный диск, соответствующий выполняемой работе (форма и число зубьев и т.д.) |

ПРИЛОЖЕНИЕ А.

«РЕКОМЕНДУЕМЫЕ ПРИСПОСОБЛЕНИЯ И УСТРОЙСТВА»

1. Использование опорного стола «КОРВЕТ 310» (Рис. А1) или «КОРВЕТ 311», (Рис. А2)

Стол опорный предназначен для поддержки длинных заготовок при их обработке. Обеспечивается крепление и жесткая опора для переносного настольного инструмента: торцово-усовочных пил, ленточных пил, дисковых пил, ленточно-шлифовальных машин, рейсмусовых машин и т.п. Пустотелые рейки могут выдвигаться на определенное расстояние. Две регулируемые опоры точно устанавливаются по высоте с рабочим столом пилы. При сборке конструкции требуется минимум времени и не требуется никаких инструментов; все соединения затягиваются без ключей. При транспортировке и хранении в собранном состоянии опорный стол занимает минимум места.

Примечание: Крепление переносного настольного инструмента осуществляется непосредственно через отверстия салазок или через промежуточную плиту.

ный центр.

ПРЕДУПРЕЖДЕНИЕ: Пила предназначена для использования только в сухом помещении. Запрещается работа пилы в помещениях с относительной влажностью воздуха более 80% и в местах попадания влаги.

5.2. Требования при обращении с двигателем
ВНИМАНИЕ! Для исключения опасности повреждения двигателя, регулярно очищайте двигатель от опилок и древесной пыли. Таким образом обеспечивается беспрепятственное охлаждение двигателя.

5.2.1. Если двигатель не запускается или внезапно останавливается при работе, сразу же отключите пилу. Отсоедините вилку шнура питания пилы от розетки электрической сети. Проверьте пильный диск на свободное вращение. Если пильный диск вращается свободно, включите двигатель ещё раз. Если двигатель всё ещё не вращается, попытайтесь по таблице возможных неисправностей найти и устранить возможную причину.

5.2.2. Устройство защиты или автомат защиты необходимо регулярно проверять, если:

- двигатель постоянно перегружается. При частых заклиниваниях пильного диска в заготовке или при частых включениях пилы двигатель может перегружаться.
- колебания напряжения сети в пределах $\pm 10\%$ относи-

| Длина подводящих проводов | Необходимое поперечное сечение медных проводов |
|---------------------------|--|
| До 15м | 1,5 мм ² |

6. УСТРОЙСТВО ПИЛЫ

6.1. Пила состоит из следующих сборочных единиц и деталей (Рис 1а,1б):

1. Основание пилы (станина)
2. Опора выдвижная
3. Фронтальный упор
4. Вертикальная струбцина, которая может быть установлена в двух различных положениях. Пила поставляется с вертикальной струбциной, установленной в левое положение.
5. Электродвигатель
6. Верхний кожух пильного диска
7. Кожух шпинделя
8. Пильный диск
9. Защитный кожух. Защищает ваши руки от травм, когда пила находится в верхнем положении. При опускании пилы защитный кожух поднимается автоматически.
10. Поворотный стол
11. Стопор поворотного стола
12. Ручка фиксации поворотного стола
13. Шкала поворота стола
14. Рукоятка пилы. В этой рукоятке находится переключатель Вкл./Выкл. При опускании рукоятки вниз пильный диск приходит в соприкосновение с обрабатываемой заготовкой. В верхнее нерабочее положение пила возвращается самостоятельно под действием пружины даже при полном освобождении рукоятки управления.
15. Кнопка включения
16. Кожух приводного ремня
17. Штифт блокировки пилы в нижнем положении
18. Пылесборник
19. Ручка фиксации наклонного положения пилы. При наклонном пилении удерживает пилу в заданном положении.
20. Задний упор
21. Отверстия для крепления пилы к верстаку

тельно номинального значения не влияют на нормальную работу пилы. Однако, при тяжёлой нагрузке необходимо, чтобы на двигатель подавалось напряжение 220 В.

5.2.3. Большинство проблем с двигателем вызвано ослаблением или плохими контактами в разъёмах, перегрузкой, пониженным напряжением (возможно, вследствие недостаточного сечения подводящих проводов). Поэтому всегда с помощью квалифицированного электрика проверяйте все разъёмы, рабочее напряжение и потребляемый пилкой ток.

5.2.4. При большой длине и малом поперечном сечении подводящих проводов на этих проводах происходит дополнительное падение напряжения, которое приводит к проблемам с двигателем. Поэтому для нормального функционирования этой пилы необходимо достаточное поперечное сечение подводящих проводов. Приведённые в таблице данные о длине подводящих проводов относятся к расстоянию между распределительным щитом, к которому подсоединена пила, и вилкой штепсельного разъёма пилы. При этом, не имеет значения, осуществляется подвод электроэнергии к пиле через стационарные подводящие провода, через удлинительный кабель или через комбинацию стационарных и удлинительных кабелей.

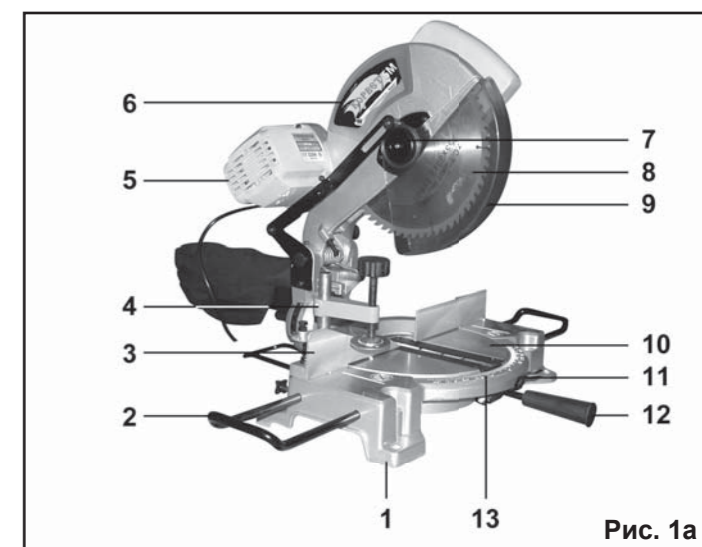


Рис. 1а

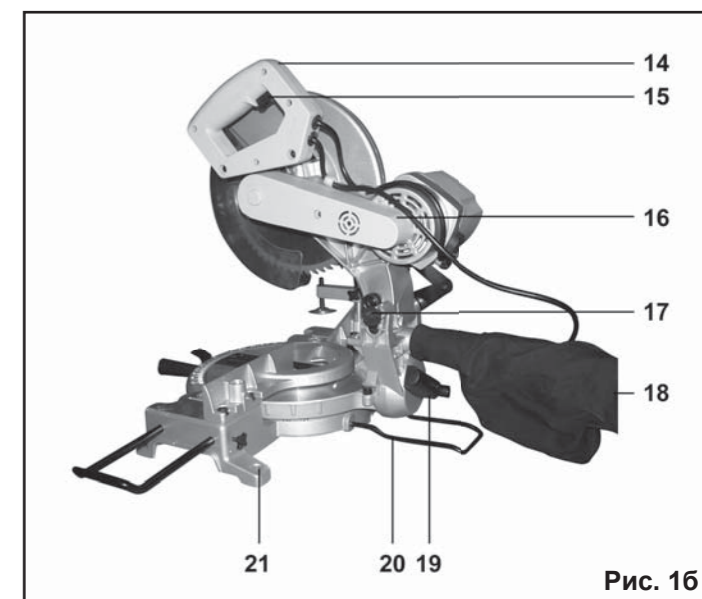


Рис. 1б

7. РАСПАКОВКА

7.1. Откройте упаковку и снимите верхнюю пенопластовую крышку.

7.2. Извлеките пилу и все комплектующие детали из упаковки.

8. СБОРКА ПИЛЫ

8.1. Перевод пилы в верхнее положение

8.1.1. Надавите на рукоятку пилы (14) вниз и отведите штифт блокировки пилы в нижнем положении (17) в крайнее заднее положение, Рис.1б. Придерживая рукоятку пилы (14), переместите её в верхнее положение.

ВНИМАНИЕ: Штифт блокировки пилы в нижнем положении (17), Рис.1б, применяется только для блокировки пилы при ее транспортировании, а не при пилении.

8.2. Установка поворотного стола в положение 0°

8.2.1. Ослабьте ручку фиксации поворотного стола (12) на 1 оборот и нажмите на стопор поворотного стола (11), Рис.1а. Переведите поворотный стол влево/вправо до фиксации плунжера в упоре, соответствующем 0°. Зафиксируйте положение ручкой фиксации поворотного стола (12), Рис.1а.

8.3. Установка пыльного диска, Рис. 2- 5

ВАЖНО: Перед снятием или установкой пыльного диска, прежде всего, убедитесь в том, что пила выключена, и вилка шнура отключена от розетки.

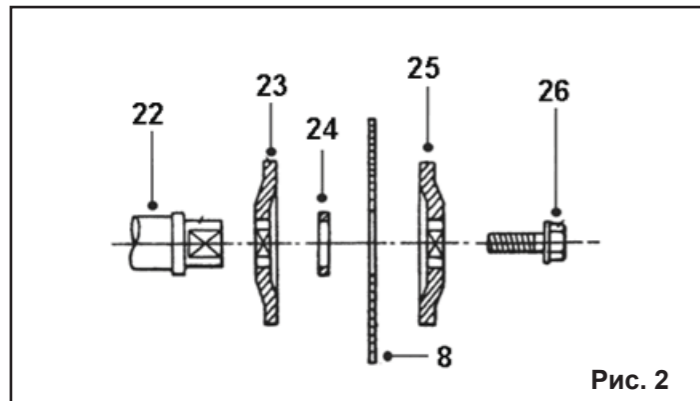


Рис. 2

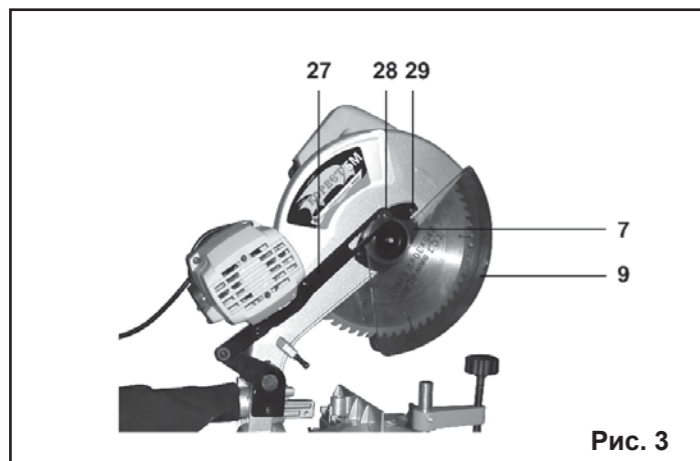


Рис. 3

8.3.1. Удерживая кулису (27), выкрутите винт (28), кулису (27) отведите вниз.

8.3.2. Ослабьте винты (29 и 31).

8.3.3. Отведите кожух шпинделя (7) и защитный кожух (9) назад, освободив доступ к креплению пыльного диска (8).

8.3.4. Установите внутренний фланец (23), переходное кольцо (24) и пыльный диск (8).

8.3.5. Убедитесь, что зубья пыльного диска (8) направлены вниз в его передней части.

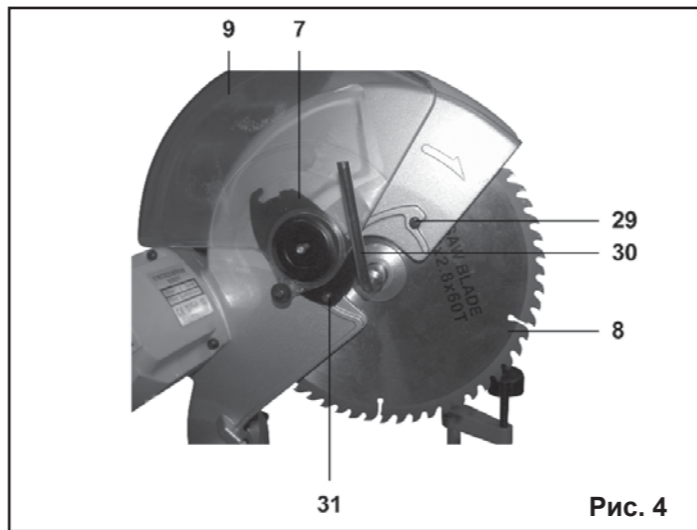


Рис. 4

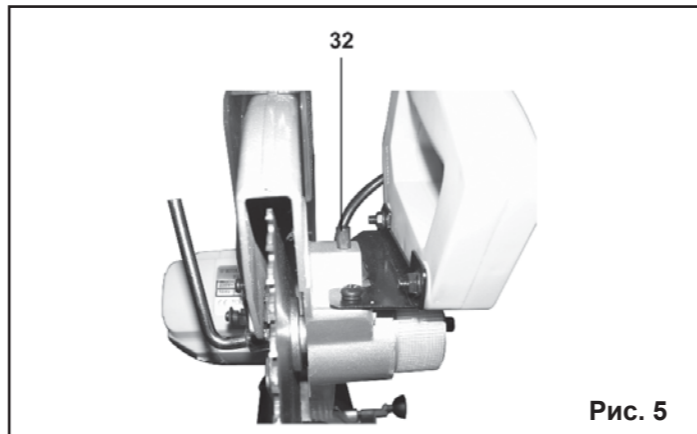


Рис. 5

8.3.6. Установите внешний фланец (25) и болт с шестигранной головкой (26). Торцовым ключом (30) закрутите шестигранный болт (26) вращением против часовой стрелки. При этом удерживайте кнопку (32) в нижнем положении, фиксируя шпindel (22) так, чтобы пыльный диск (8) не вращался.

8.3.7. Откручивание болта (26) производится по часовой стрелке. Закручивание болта (26) производится против часовой стрелки.

8.3.8. Установите на место защитный кожух (9) и кожух шпинделя (7). Винтами (29 и 31) закрепите положение кожуха шпинделя (7).

8.3.9. Установите и закрепите кулису (27).

Помните, что твердосплавные напайки на зубьях пыльного диска хрупкие. Обращайтесь с пыльным диском крайне внимательно, не допускайте ударов по напайкам и падений пыльного диска.

Перед установкой пыльного диска на пилу внимательно осмотрите каждую напайку. На них не должно быть трещин, сколов. После установки пыльного диска при включении не стойте в плоскости вращения пыльного диска.

ПРЕДУПРЕЖДЕНИЕ: Запрещается применять пыльные диски, не соответствующие техническим характеристикам пилы.

9. КРЕПЛЕНИЕ ПИЛЫ К СТОЛУ

Закрепите пилу болтами на ровной и устойчивой поверхности верстака. Для этой цели в основании (1) предусмотрены четыре отверстия (21), Рис.1б. Это обеспечит безопасность и предотвратит опрокидывание пилы.

10. ОРГАНЫ УПРАВЛЕНИЯ

10.1. Действие выключателя, Рис.1б

17. СВИДЕТЕЛЬСТВО О ПРИЁМКЕ И ПРОДАЖЕ

Торцово-усовочная пила модели «КОРВЕТ 5М» Зав. № _____ соответствует требованиям ТУ-4833-001-44744687-2001, ГОСТ Р МЭК 1029-1-94, ГОСТ Р МЭК 1029-2-9-99, обеспечивающим безопасность жизни, здоровья потребителей и охрану окружающей среды и признана годной к эксплуатации.

Дата изготовления " ____ " _____ 200 г. ОТК _____ штамп
подпись
Дата продажи " ____ " _____ 200 г. _____ штамп магазина
подпись продавца

18. ГАРАНТИЙНЫЕ ОБЯЗАТЕЛЬСТВА

Производитель гарантирует надёжную работу пилы модели «Корвет» при соблюдении условий хранения, правильности монтажа, соблюдении правил эксплуатации и обслуживания, указанных в руководстве по эксплуатации.

Гарантийный срок – 12 месяцев с даты продажи через розничную торговую сеть. Срок службы – 5 лет.

Гарантия распространяется только на производственные дефекты, выявленные в процессе эксплуатации пилы в период гарантийного срока. В случае нарушения работоспособности пилы в течение гарантийного срока, владелец имеет право на его бесплатный ремонт.

В гарантийный ремонт принимается пила при обязательном наличии правильно и полностью оформленного и заполненного гарантийного талона установленного образца на представленную для ремонта пилу с штампом торговой организации и подписью покупателя.

В гарантийном ремонте может быть отказано:

1. При отсутствии гарантийного талона.
2. При нарушении пломб, наличии следов разборки на корпусе, шлицах винтов, болтов, гаек и прочих следов разборки или попытки разборки пилы.
3. Если неисправность пилы стала следствием нарушения условий хранения, попадания внутрь посторонних предметов, жидкостей, нарушения условий эксплуатации (эксплуатация без необходимых насадок и приспособлений, эксплуатация не предназначенным режущим инструментом, насадками, дополнительными приспособлениями и т.п.).
4. При перегрузке или заклинивании двигателя (одновременный выход из строя ротора и статора, обеих обмоток статора).
5. При механическом повреждении сетевого шнура или штепселя.
6. При механическом повреждении корпуса и его деталей.

Гарантия не распространяется на:

- сменные принадлежности (аксессуары и оснастка), например: пилки, пыльные диски, пыльные ленты, отрезные диски, ножи, сверла, элементы их крепления, патроны сверлильные, цанги, буры, подошвы шлифовальных и ленточных машин, фильтры и т.п.;
- быстроизнашивающиеся детали, если на них присутствуют следы эксплуатации, например: угольные щетки, приводные ремни, сальники, защитные кожухи, направляющие и протяжные ролики, цепи приводные, резиновые уплотнения и т.п. Замена их в течение гаран-

тийного срока является платной услугой;

- шнуры питания, в случае повреждения изоляции, подлежат обязательной замене без согласия владельца (услуга платная);

- расходные материалы, например: лента шлифовальная, заточные, отрезные и шлифовальные круги и т.п.

Предметом гарантии не является неполная комплектация пилы, которая могла быть выявлена при продаже. Претензии от третьих лиц не принимаются.

Пила в ремонт должна сдаваться чистой, в комплекте с принадлежностями.

РЕКОМЕНДАЦИИ ПОТРЕБИТЕЛЮ:

Во всех случаях нарушения нормальной работы пилы, например: падение оборотов, изменение шума, появление постороннего запаха, дыма, вибрации, стука, повышенной искры на коллекторе – прекратите работу и обратитесь в Сервисный центр «Корвет» или гарантийную мастерскую.

Гарантийный, а также послегарантийный ремонт, производится оригинальными деталями и узлами только в гарантийных мастерских, указанных в перечне «Адреса гарантийных мастерских».

Примечание:

Техническое обслуживание пилы, проведение регламентных работ, регулировок, указанных в руководстве по эксплуатации, диагностика не относятся к гарантийным обязательствам и оплачиваются согласно действующим расценкам Сервисного центра.

С гарантийными обязательствами ознакомлен и согласен:

_____ дата _____ подпись покупателя

Сервисный центр «Корвет»
тел./ факс (4732) 39-24-84, 619-645
E-mail: ivannikov@enkor.ru
E-mail: orlova@enkor.ru

Изготовитель:
ШАНХАЙ ДЖОЕ ИМПОРТ ЭНД ЭКСПОРТ КО., ЛТД.
Китай-Рм 339, № 551 ЛАОШАНУЧУН, ПУДОНГ,
ШАНХАЙ, П.Р.
Импортер: ООО «ЭНКОР-Инструмент-Воронеж»:
394018, Воронеж, пл. Ленина, 8.
Тел./факс: (4732) 39-03-33
E-mail: opt@enkor.ru

жение. Для пиления плинтусов с другими параметрами углов (не соответствующими Рисунку 11), необходимо изучить соответствующую справочную или учебную литературу.



Рис. 11

| УГОЛ НАКЛОНА ПИЛЬНОГО ДИСКА | ТИП ПИЛЕНИЯ | | |
|-----------------------------|------------------------|---|--|
| 33.9° влево | <p>внутренний угол</p> | <p>Левая сторона, внутренний угол</p> <ol style="list-style-type: none"> Верхний край плинтуса прижат к упору Угол поворота стола 31.6° вправо После пиления использовать левую часть разрезанной заготовки | |
| | | <p>Правая сторона, внутренний угол</p> <ol style="list-style-type: none"> Нижний край плинтуса прижат к упору Угол поворота стола 31.6° влево После пиления использовать левую часть разрезанной заготовки | |
| | <p>внешний угол</p> | <p>Левая сторона, внешний угол</p> <ol style="list-style-type: none"> Нижний край плинтуса прижат к упору Угол поворота стола 31.6° влево После пиления использовать правую часть разрезанной заготовки | |
| | | <p>Правая сторона, внешний угол</p> <ol style="list-style-type: none"> Верхний край плинтуса прижат к упору Угол поворота стола 31.6° вправо После пиления использовать правую часть разрезанной заготовки | |

16. РЕКОМЕНДУЕМЫЕ ПИЛЬНЫЕ ДИСКИ «АТАКА» С ТВЕРДОСПЛАВНЫМИ ПЛАСТИНАМИ

Пильные диски изготовлены из высококачественной стали, что обеспечивает их долгий ресурс и высокое качество пиления. Предназначены для пиления твердых и мягких пород древесины, ДСП, пластика, ламината и алюминиевых профилей.

| Код | Внешний диаметр (мм) | Внутренняя посадка (мм) | Число зубьев (Z) | Форма зуба | Применение | | | | | | |
|------------------|----------------------|-------------------------|------------------|------------|--|------------------|---|----------------|---|---------|---|
| 7405 | 250 | 30 | 40 | К | Черновое пиление древесины мягких и твердых пород | | | | | | |
| 12820 | 255 | 30 | 32 | К | Черновое пиление древесины мягких и твердых пород | | | | | | |
| 7460 | 255 | 30 | 100 | ТП | Пиление алюминиевых профилей, пластика, MDF, различных плит, в том числе, с покрытием | | | | | | |
| | | | | Форма зуба | <table border="1"> <tr> <td>косой переменный</td> <td>К</td> </tr> <tr> <td>трапециевидный</td> <td>Т</td> </tr> <tr> <td>плоский</td> <td>П</td> </tr> </table> | косой переменный | К | трапециевидный | Т | плоский | П |
| косой переменный | К | | | | | | | | | | |
| трапециевидный | Т | | | | | | | | | | |
| плоский | П | | | | | | | | | | |

ВНИМАНИЕ:

Перед включением пилы в розетку удостоверьтесь, что кнопка включения (15), Рис.16, правильно действует и возвращается в позицию «Выкл.» при её отпуске.

10.1.1. Пуск и остановка пилы

Подключите пилу к электросети.

Для пуска пилы нажмите кнопку включения (15).

Для остановки пилы отпустите кнопку включения (15).

ПРЕДУПРЕЖДАЕМ: момент усилия, развиваемый во время торможения, может ослабить затяжку болта шпинделя, поэтому его необходимо периодически проверять и подтягивать при необходимости.

10.2. Поворот стола для пиления под углом

Ваша пила может пилить под любым углом от прямого - 90°, до 45° влево или вправо (по показаниям шкалы). Ослабьте ручку фиксации (12), нажмите на стопор (11) и установите поворотный стол (10) на желаемый угол, Рис. 1а.

Затяните ручку фиксации (12) поворотного стола (10), Рис. 1а.

ПОМНИТЕ: всегда затягивайте ручку фиксации (12) поворотного стола (10), Рис.1а, перед пилением.

10.3. Блокировка пилы в нижнем положении

Для транспортировки торцово-усовочной пилы предусмотрена блокировка ее в нижнем положении. Для этого опустите пилу в нижнее положение и вставьте штифт блокировки пилы (17) в нижнее положение, Рис.1б.

НИКОГДА НЕ ПЕРЕНОСИТЕ ПИЛУ ЗА РУКОЯТКУ С ПЕРЕКЛЮЧАТЕЛЕМ ИЛИ РУЧКУ ФИКСАЦИИ ПОВОРОТНОГО СТОЛА - ЭТО МОЖЕТ НАРУШИТЬ ВОЗМОЖНОСТИ РЕГУЛИРОВКИ. ПИЛУ МОЖНО ПЕРЕНОСИТЬ, ТОЛЬКО УДЕРЖИВАЯ ЗА ОСНОВАНИЕ.

10.4. Задний упор

Задний упор (20), Рис.1б, служит для предотвращения опрокидывания пилы назад при возврате пильного диска (8) в верхнее положение после окончания пиления.

10.5. Подготовка к работе

На поворотном столе (10) установлены две накладки с пазом для пильного диска (8). При выключенном питании убедитесь, что пильный диск (8) свободно входит в паз, не задевая накладки и другие части поворотного стола (10).

10.6. Пылесборник

Используйте пылесборник (18) во время пиления для более аккуратной работы и легкого удаления опилок из рабочей зоны. Когда пылесборник (18) наполнится наполовину, отсоедините его от патрубка пилы, Рис.1б. Освободите пылесборник (18) от содержимого, слегка встряхнув для удаления опилок.

11. РЕГУЛИРОВКИ

11.1. Установка для пиления косого угла (Рис.1а)

Ослабьте фиксацию поворотного стола (10) вращением ручки фиксации (12) против часовой стрелки. Нажмите на стопор (11); это позволит поворотному столу (10) вращаться свободно. Когда вы установите положение, при котором указатель поворотного стола (10) совпадет с требуемым углом на шкале (13), надёжно зафиксируйте поворотный стол (10) вращением ручки фиксации (12) по часовой стрелке.

ВНИМАНИЕ: Убедитесь, что при повороте рабочего стола рукоятка пилы полностью поднята.

11.2. Установка угла наклона пильного диска (Рис.1а, 1б, 6)

Наклон пильного диска (8) относительно плоскости поворотного стола (10) может меняться до 45° влево. Для установки угла наклона пильного диска (8) ослабьте ручку фиксации угла наклона (19). Наклоняйте пильный диск (8) влево до положения, в котором указатель угла наклона (33) совместится с выбранным вами значением угла наклона пильного диска (8) на шкале наклона (34). Положение надёжно закрепите ручкой фиксации угла наклона (19).

ВНИМАНИЕ:

Установку угла наклона производите при полностью поднятой вверх рукоятке пилы (14). После каждого изменения угла наклона проверяйте затяжку ручки фиксации угла наклона (19), Рис.5.

11.3. Регулировка нижнего положения пилы (рис.5)

При выполнении этой регулировки **ОТКЛЮЧИТЕ ПИЛУ ОТ СЕТИ** и опустите пильный диск (8) максимально вниз.

Нижнее положение пильного диска (8) регулируется для предотвращения его контакта с металлическими деталями пилы.

Глубина пиления устанавливается положением болта (37) при опущенном до упора пильном диске. При необходимости регулировки ослабьте контргайку (38) и вращайте болт (37). Положение болта (37) закрепите контргайкой (38).

Убедитесь в отсутствии контакта зубьев пильного диска (8) с деталями пилы.

12. ЗАКРЕПЛЕНИЕ ОБРАБАТЫВАЕМОЙ ЗАГОТОВКИ

12.1. Вертикальный зажим

Для жесткого удерживания заготовки всегда пользуйтесь вертикальной струбциной (4), Рис.1а. Вертикальная струбцина (4) устанавливается на фронтальном упоре (3). Вставьте стойку вертикальной струбцины (4) в отверстие фронтального упора (3), положение зафиксируйте винтом на задней стороне фронтального упора (3).

Установите рычаг вертикальной струбцины в соответствии с размером и формой заготовки и зафиксируйте его с помощью винта. Установите заготовку на поворотном столе (10) вплотную к фронтальному упору (3), положение заготовки надёжно закрепите с помощью вертикального прижимного винта.

12.2. Крепление заготовки

ПРЕДУПРЕЖДЕНИЕ: Очень важно прочно и правильно закрепить заготовку на поворотном столе. Несоблюдение этого правила может стать причиной повреждения пилы и/или порчи заготовки. РЕЗУЛЬТАТОМ ЭТОГО ТАКЖЕ МОГУТ БЫТЬ СОБСТВЕННЫЕ ТРАВМЫ. После пиления не поднимайте пильный диск до его полной остановки.

Затяните ручку фиксации поворотного стола в положении требуемого косого угла. Установите на поворотном столе заготовку в выбранном для пиления положении. Надавите плоской поверхностью заготовки на фронтальный упор и поворотный стол и крепко закрепите затягиванием прижимного винта вертикальной струбцины.

ВНИМАНИЕ: Убедитесь в том, что детали пилы не касаются вертикальной струбцины при опускании рукоятки вниз до отказа. При работе распиливаемая заготовка всегда должна быть закреплена на поворотном столе и вплотную к фронтальному упору с помощью вертикальной струбциной.

ВНИМАНИЕ: При пиление длинных заготовок ис-

пользуйте выдвижные опоры (2), опорные столы или роликовые опоры, см. «Рекомендуемые приспособления и устройства».

13. ОСНОВНЫЕ ОПЕРАЦИИ

13.1. Наклонное пиление

С помощью этой пилы можно пилить с левым наклоном под углом до 45° градусов.

13.1.1. Ослабьте ручку фиксации угла наклона (19) и установите заданный угол наклона. Положение надёжно закрепите ручкой фиксации угла наклона (19). Надёжно закрепите заготовку вертикальной струбицей (4), Рис.1а.

13.1.2.Нажмите на кнопку включения (15) и дождитесь, пока пильный диск (8) наберет максимальные обороты. Прилагая усилие в плоскости вращения пильного диска (8), нажимайте на рукоятку пилы (14), опускайте её до нижнего положения, но, при этом, не форсируйте процесс пиления.

13.1.3. После окончания пиления выключите пилу и дождитесь ПОЛНОЙ ОСТАНОВКИ ПИЛЬНОГО ДИСКА (8) перед тем, как вернуть рукоятку пилы (14) в верхнее положение, Рис.1б, 6.

ВНИМАНИЕ: В процессе наклонного пиления может случиться, что отпиленный кусок остановится напротив боковой поверхности пильного диска (8). Если пильный диск (8) поднимать в то время, когда он вращается, то этот кусок может зацепиться за зубья пильного диска (8), что приведет к его выбрасыванию с большой скоростью. Это очень опасно, поэтому пильный диск (8) должен подниматься только после полной его остановки.

13.2. Косое пиление

13.2.1. Пила позволяет производить поперечное пиление под углом 90° и косое пиление до 45° влево или вправо. Для выполнения косого пиления необходимо ослабить ручку фиксации (12). За рукоятку фиксации (12) повернуть поворотный стол (10), Рис.2, до нужного угла и закрепить данное положение поворотного стола (10) ручкой фиксации (12), Рис.2. При длительной работе с одним заданным углом периодически проверяйте точность установки, так как положение ручки фиксации (12), Рис.1а, может ослабнуть.

13.2.2. Для удобства работы предусмотрены фиксированные положения установки углов пиления на углы, отличающиеся от угла 90° на величину 0°; 15°; 22,5°; 31,6°; 45°. При установке перечисленных величин необходимо выполнить пункт 10.2.

13.3. Комбинированное пиление

Комбинированное пиление - это процесс, при котором пиление происходит одновременно под косым и наклонными углами. Комбинированное пиление может осуществляться под наклонными углами до 45° влево и косыми углами до 45° влево или вправо.

ВНИМАНИЕ! При выполнении любого пиления не забывайте фиксировать пилу в заданных углах ручкой фиксации наклона пилы (19) и ручкой фиксации (12) поворотного стола (10).

13.4. Пиление алюминиевого профиля

ВНИМАНИЕ: При пилении используйте специальные пильные диски

При пилении алюминиевого профиля используйте деревянные бруски и вставки для исключения деформации профиля. Для уменьшения прилипания алюминиевой

стружки к пильному диску при работе с профилем применяйте смазку. Натрите воском неподвижный пильный диск.

ВНИМАНИЕ: Не пытайтесь пилить массивные или круглые алюминиевые заготовки на этой пиле - она не предназначена для этого.

13.5. Общие правила выполнения работ

13.5.1. При нажатии на рукоятку пилы (14) прилагайте усилие строго параллельно плоскости пильного диска (8). Если усилие приложено не параллельно плоскости пильного диска (8), или если направление усилия изменится в процессе пиления, то чистота пиления ухудшится.

13.5.2. При пилении заготовок из разных по твердости материалов используйте соответствующие пильные диски.

13.5.3. Перед выполнением ответственных работ настраивайте положение пильного диска (8) при помощи угольника, угломера, образца или шаблона. Предварительно выполните пиление на обрезках заготовки, произведите инструментальное измерение результатов пиления, при необходимости произведите корректировку регулировок. Только после получения необходимых результатов пиления на обрезках заготовок приступайте к выполнению ответственных работ.

14. ТЕХНИЧЕСКОЕ ОБСЛУЖИВАНИЕ

ВНИМАНИЕ: Перед началом любых ремонтных и сервисных работ убедитесь, что пила выключена и отключена из розетки.

Эта пила отрегулирована на заводе-изготовителе, но в процессе эксплуатации может потребоваться дополнительная регулировка, которая проводится следующим образом:

14.1. Замена пильного диска (См. п. 8.3).

ПРЕДУПРЕЖДЕНИЕ: Запрещается применять пильные диски, не соответствующие техническим характеристикам пилы.

14.2. Установка угла наклона 0°

Ослабьте ручку фиксации угла наклона (19), Рис.5, поворотом против часовой стрелки. Ослабьте контргайку (40) и поверните регулировочный болт (39) на два-три оборота по часовой стрелке так, чтобы пильный диск сместился вправо, Рис.7.

Полностью опустите пилу и установите прямой угол (90°) между плоскостями пильного диска (8) и поворотного стола (10) при помощи угольника, поворачивая регулировочный болт (39) против часовой стрелки. Положение регулировочного болта (39) надёжно зафиксируйте контргайкой (40), Рис.7.

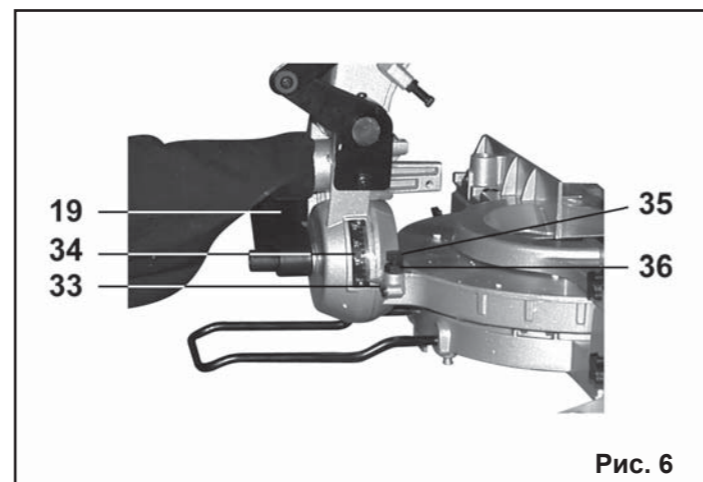


Рис. 6

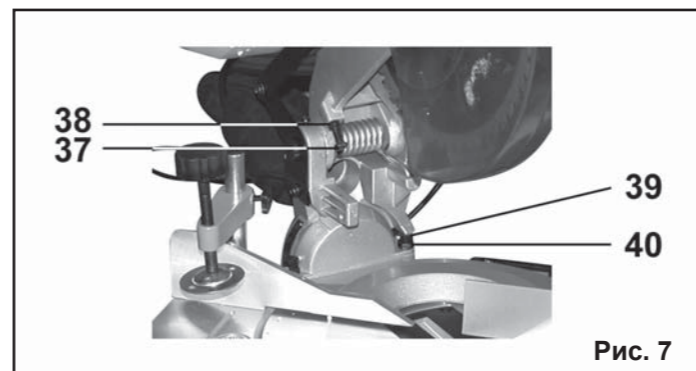


Рис. 7

Убедитесь в том, что указатель угла наклона (33) показывает на 0° по шкале наклона (34), Рис.6. В противном случае ослабьте винт крепления указателя (33) и отрегулируйте положение указателя (33), положение надёжно зафиксируйте.

14.3. Установка угла наклона 45°

Устанавливайте угол наклона 45° только после установки угла наклона 0°. Для установки угла наклона 45° ослабьте ручку фиксации угла наклона (19), Рис.6, и наклоните пильный диск (8) влево до упора. Убедитесь в том, что указатель (33) показывает 45° на шкале наклона (34), Рис.6. В противном случае, ослабьте контргайку (36) и поворачивайте болт (35), Рис.6, до достижения указателем (33) по шкале наклона (34) 45°, Рис.5.

14.4. Замена ремня

В случае необходимости замена ремня производится следующим образом:

Отсоедините вилку пилы из питающей розетки.

Выкрутите винт крепления кожуха ремня (16), снимите кожух, снимите старый ремень и проверьте чистоту шкивов (41 и 43). Установите новый ремень, прокручивая его на шкивах (41 и 43). Прокручивайте ремень (42) до тех пор, пока ремень полностью установится в пазы шкивов. Установка нового ремня (42) требует некоторых физических усилий и особого внимания по технике безопасности – оберегайте руки от травм. При установке ремня следите за тем, чтобы продольные «ребра» ремня укладывались в «ручьи» шкивов без смещения.

После замены ремня (42) установите на место кожух ремня (16) и закрепите его винтом.

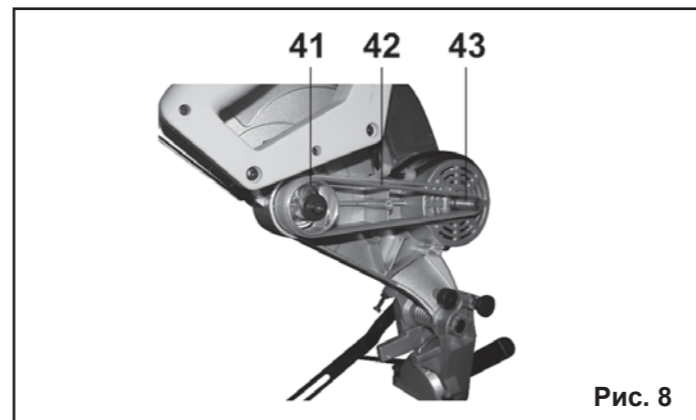


Рис. 8

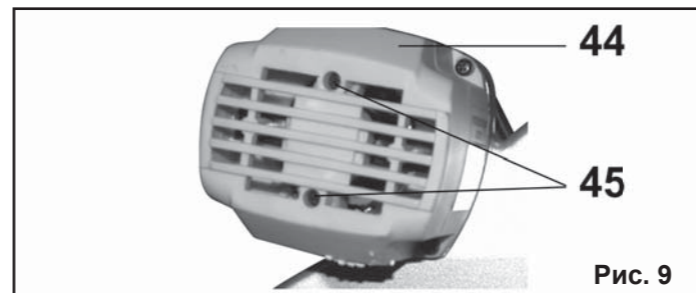


Рис. 9

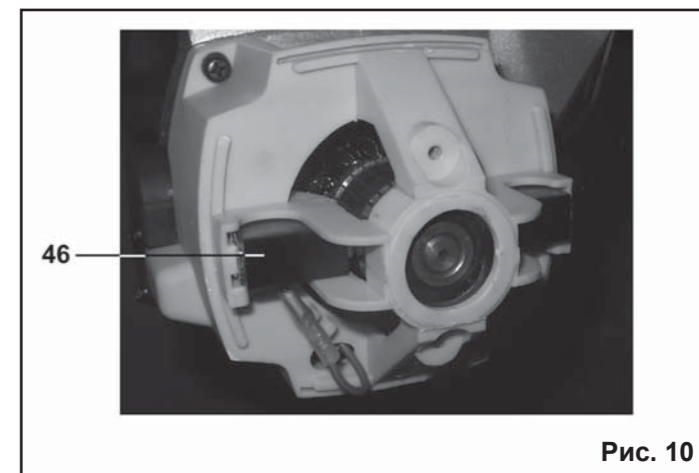


Рис. 10

14.5. Осмотр и замена щеток, Рис.1а, 1б, 9,10

ВНИМАНИЕ: ПЕРЕД ЗАМЕНОЙ ЩЕТОК ОТКЛЮЧИТЕ ПИЛУ ОТ СЕТИ.

Ресурс щеток зависит от нагрузки на двигатель. Проверьте состояние щеток через каждые 50 часов работы, как для новой пилы, так и после установки нового комплекта щеток.

Для осмотра щеток, выполните следующее:

- Выкрутите два винта (45) и снимите кожух (44) электродвигателя (5);
- Извлеките два плоских контакта, а затем щеткодержатели. Щетки находятся в двух щеткодержателях (46). Щетки подлежат обязательной замене если:
- Какая-либо из щеток изношена до длины 4,8 мм;
- Проводник или пружина повреждены.

Щетки необходимо менять парами. Для безопасной и надежной работы пилы необходимо, чтобы замену щеток проводил специалист.

Помните, что ремонт пилы должен проводиться в условиях сервисных центров с использованием только оригинальных запасных частей.

15. РЕКОМЕНДУЕМЫЕ ПРИЕМЫ РАБОТЫ

15.1. Пиление плинтуса

При установке потолочных или напольных плинтусов с внешним или внутренним углом 90° необходима точная запилка торца с комбинированным углом пиления.

У большинства потолочных плинтусов верхний задний угол (часть, которая крепится к потолку) составляет 52°, а нижний задний угол (часть, которая крепится к стене) составляет 38°, как показано на Рис.11.

Помните, что запилка углов плинтусов требует большой точности. После всех установок пилы рекомендуется произвести пробное пиление на обрезках. Пробное угловое соединение проверьте по месту предполагаемой установки плинтуса. В случаях, где стены в помещениях не имеют углов 90°, необходима точная подстройка установок вашей пилы.

Для пиления плинтусов и получения внешнего или внутреннего прямого угла (90°) установите плинтус, прижав плашмя его широкую заднюю поверхность к поворотному столу вплотную к упору.

Угол поворота стола следует установить на 31.6° влево или вправо, в зависимости от применения плинтуса, а угол наклона пильного диска - на 33.9° влево.

Изучив приведенную далее таблицу, вы можете настроить пилу на пиление потолочных плинтусов с углами 52° и 38°, (см. Рис.7.). Пиление напольного плинтуса (с такими же параметрами углов) производится аналогично с потолочным плинтусом, учитывая его нижнее поло-