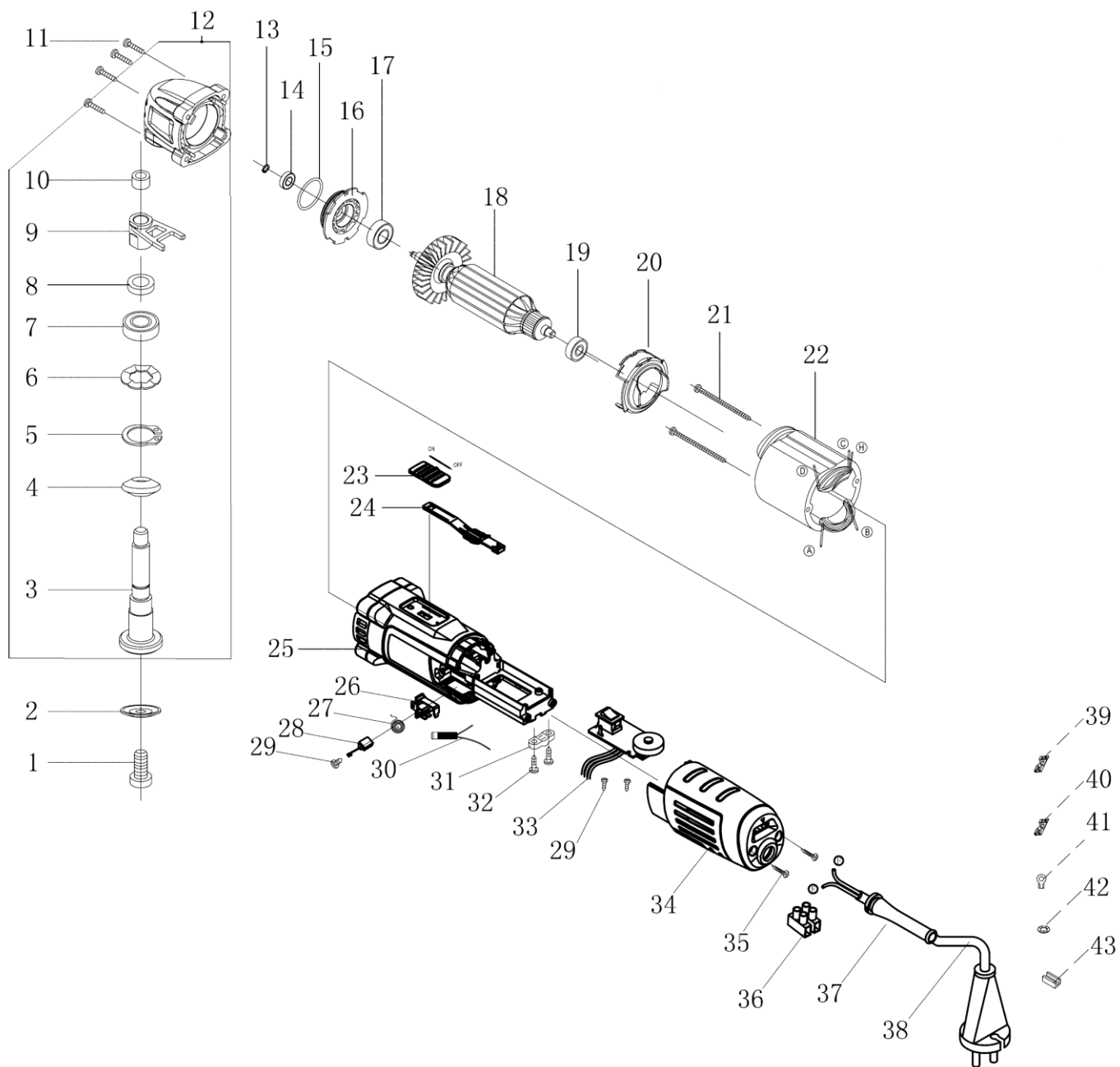


Резак multifunctional МФЭ-400Э (Art. 50273)

Схема сборки



Резак многофункциональный **МФЭ-400Э** (Арт. 50273)

Детали сборки

* Позиция по схеме сборки.

№*	Наименование	Артикул	Количество
1	Винт М8х12	237400	1
2	Фланец внешний	237401	1
3	Шпиндель	237402	1
4	Пыльник	237202	1
5	Кольцо стопорное 26	237203	1
6	Шайба специальная пружинная	237204	1
7	Подшипник 6000	231307	1
8	Втулка 13х10х5	237403	1
9	Вилка	237404	1
10	Втулка (подшипник скольжения)	237405	1
11	Винт ST 4х25	237406	4
12	Корпус редуктора в сборе	237407	1
13	Кольцо стопорное наружн. 5мм	237408	1
14	Подшипник 625R8	237210	1
15	Кольцо уплотнительное	237409	1
16	Фланец подшипника	237410	1
17	Подшипник 608	216111	1
18	Ротор	237411	1
19	Подшипник 607	216110	1
20	Дефлектор воздушный	237412	1
21	Винт ST 4х60	237413	2
22	Статор	237414	1
23	Клавиша выключателя	237415	1
24	Тяга выключателя	237416	1
25	Корпус	237417	1
26	Щеткодержатель	237418	2
27	Пружина щеткодержателя	237419	2
28	Щетка	237420	2
29	Винт ST 3х8	237421	4
30	Дроссель	237422	2
31	Зажим шнура питания	237423	1
32	Винт ST 4х14	237424	2
33	Выключатель с электронным блоком в сборе	237425	1
34	Крышка корпуса	237426	1
35	Винт ST 4х16	237427	2
36	Колодка контактная	237428	1
37	Муфта шнура питания	237429	1
38	Шнур питания	224200	1
39	Клемма (1) 2,8 мм	237430	2
40	Клемма (2) 2,8 мм	237431	1
41	Клемма-кольцо 4 мм	237432	1
42	Зубчатая шайба 4,2 мм	237433	1
43	Направляющая провода	237434	5