



КОРВЕТ 468М-1200

ООО "ЭНКОР - Инструмент - Воронеж"

ПЛИТКОРЕЗ ЭЛЕКТРИЧЕСКИЙ РУКОВОДСТВО ПО ЭКСПЛУАТАЦИИ



Артикул 94682

РОССИЯ ВОРОНЕЖ

www.enkor.ru

EAC

Уважаемый покупатель!

Вы приобрели переносной электрический плиткорез, изготовленный в КНР под контролем российских специалистов по заказу ООО «ЭНКОР-Инструмент-Воронеж». Перед вводом в эксплуатацию электрического дискового плиткореза внимательно и до конца прочтите настоящее руководство по эксплуатации и сохраните его на весь срок использования.

СОДЕРЖАНИЕ

1. Общие указания
2. Технические данные
3. Распаковка
4. Комплектность
5. Указания по технике безопасности
 - 5.1. Общие указания по обеспечению безопасности при работе с плиткорезом
 - 5.2. Дополнительные указания по обеспечению безопасности
6. Подключение плиткореза к источнику питания
 - 6.1. Электрические соединения. Требования к электрическому шнуру питания
 - 6.2. Требования при обращении с двигателем
7. Устройство
8. Транспортное положение
9. Сборка
 - 9.1. Сборка и установка
 - 9.2. Сборка плиткореза
10. Регулировка
 - 10.1. Регулировка угла резания
 - 10.2. Регулировка угла наклона резания
11. Основные операции
 - 11.1. Принцип работы
 - 11.2. Подготовка к работе
 - 11.3. Выполнение работы
12. Замена отрезного диска
13. Техническое обслуживание
 - 13.1. Общее обслуживание
 - 13.2. Хранение и транспортировка
 - 13.3. Критерии предельного состояния
 - 13.4. Утилизация
14. Рекомендуемые отрезные диски
15. Свидетельство о приёмке и продаже
16. Гарантийные обязательства, гарантийный талон
17. Возможные неисправности и методы их устранения

Настоящее руководство по эксплуатации предназначено для изучения и правильной эксплуатации электрического плиткореза модели «КОРВЕТ 468М-1200».

Надёжность работы электрического плиткореза и срок его службы во многом зависят от грамотной эксплуатации, поэтому перед сборкой и пуском электрического плиткореза необходимо внимательно изучить настоящее руководство.

17. ВОЗМОЖНЫЕ НЕИСПРАВНОСТИ И МЕТОДЫ ИХ УСТРАНЕНИЯ

Главным в получении оптимальных результатов при использовании плиткореза является правильная регулировка.

Неисправность	Возможная причина	Действия по устранению
1. Двигатель не запускается	1. Нет напряжения в сети питания	1. Проверьте наличие напряжения в сети
	2. Неисправен выключатель	2. Проверьте выключатель
	3. Сгорели или оборвались обмотки электродвигателя	3. Обратитесь в специализированную мастерскую для ремонта.
2. Двигатель не развивает полную скорость и не работает на полную мощность	1. Низкое напряжение	1. Проверьте напряжение в сети
	2. Перегрузка по сети	2. Проверьте напряжение в сети
	3. Сгорела обмотка или обрыв в обмотке	3. Обратитесь в специализированную мастерскую для ремонта.
	4. Слишком длинный удлинительный шнур	4. Замените шнур на более короткий, убедитесь, что он отвечает требованиям п.6.2.4
3. Двигатель перегревается, останавливается, размыкает прерыватели предохранителей	1. Двигатель перегружен	1. Уменьшите скорость подачи
	2. Сгорели или оборвались обмотки электродвигателя	2. Обратитесь в специализированную мастерскую для ремонта
	3. Предохранители или прерыватели имеют недостаточную мощность	3. Установите предохранители или прерыватели, соответствующие мощности электродвигателя плиткореза
4. Повышенная вибрация, люфт отрезного диска	1. Диск разбалансирован (отрезной диск со сколами)	1. Снимите отрезной диск и замените на другой
	2. Отрезной диск плохо закреплён	2. Затяните фланцевую гайку после установки диска
	3. Прочие причины	3. Проверьте плиткорез в специализированной мастерской
5. Отрезной диск заклинивает в резе, подгорели стенки реза	1. Неправильная эксплуатация	1. См. раздел "Основные операции"
	2. Налипание материала заготовки на отрезной диск, отрезной диск не смачивается	2. Заготовка из мягкого и вязкого материала; данная заготовка не подлежит обработке отрезным диском плиткореза; проверьте уровень воды в поддоне
6. На отрезной диск не подаётся вода	Засорились отверстия водозаборной части насоса	Очистите отверстия водозаборной части насоса
7. После установки повышенное биение нового отрезного диска (более 0,2 мм)	1. Неправильная установка отрезного диска 2. Отрезной диск не имеет ровной плоскости	1. Повторите установку отрезного диска 2. Установите отрезной диск с ровной плоскостью

Дата «.....» 20... г. _____ Владелец плиткореза _____ Утверждаю: _____ наименование ремонтного предприятия или его штамп Дата «.....» 20... г. _____ Место для заметок	линия отреза
Дата «.....» 20... г. _____ Владелец плиткореза _____ Утверждаю: _____ наименование ремонтного предприятия или его штамп Дата «.....» 20... г. _____ Место для заметок	линия отреза
Дата «.....» 20... г. _____ Владелец плиткореза _____ Утверждаю: _____ наименование ремонтного предприятия или его штамп Дата «.....» 20... г. _____ Место для заметок	линия отреза
Дата «.....» 20... г. _____ Владелец плиткореза _____ Утверждаю: _____ наименование ремонтного предприятия или его штамп Дата «.....» 20... г. _____ Место для заметок	линия отреза

1. ОБЩИЕ УКАЗАНИЯ

- 1.1. Электрический плиткорез модели "КОРВЕТ 468М-1200" (далее плиткорез) предназначен для резки с водяным охлаждением отрезным диском в размер всех видов натуральной и искусственной керамической облицовочной, напольной и тротуарной плитки под прямым углом и углами до 45°.
- 1.2. Плиткорез предназначен для работы от однофазной сети переменного тока напряжением 220 В частотой 50 Гц. Плиткорез не рассчитан на работу при непрерывном производстве.
- 1.3. Плиткорез предназначен для эксплуатации в следующих условиях:
 - температура окружающей среды от 1 до 35°С;
 - относительная влажность воздуха до 80 % при температуре 25°С.
- 1.4. Если плиткорез внесен в зимнее время в отапливаемое помещение с улицы или из холодного помещения, не распаковывайте и не включайте его в течение 8 часов. Плиткорез должен прогреться до температуры окружающего воздуха. В противном случае он может выйти из строя при включении.
- 1.5. Приобретая плиткорез, проверьте его работоспособность, комплектность, наличие гарантийных талонов в руководстве по эксплуатации, дающих право на бесплатное устранение заводских дефектов в период гарантийного срока, при наличии на них даты продажи, штампа магазина и разборчивой подписи или штампа продавца.
- 1.6. После продажи плиткореза претензии по его комплектности не принимаются.

2. ТЕХНИЧЕСКИЕ ДАННЫЕ

2.1. Основные параметры плиткореза приведены в табл. 1 и табл. 2:

Таблица 1

Наименование параметра	Значение параметра
Номинальное напряжение питания, В	220 ± 22
Частота сети, Гц	50
Род тока	переменный, однофазный
Тип двигателя	асинхронный
Система привода	прямая
Частота вращения на холостом ходу, об/мин	2850
Номинальная потребляемая мощность, Вт	1500
Размеры отрезного диска: - наружный диаметр отрезного диска, мм - внутренний диаметр (посадка) отрезного диска, мм	250 25,4
Макс. длина плитки, разрезаемой в длину (максимально возможная длина реза), мм	1200
Угол резания, град	0 - 45
Размер рабочего стола (длина × ширина), мм	1250 × 460
Уровень шума, дБ(А)	LpA ≤97,2; KpA=3; LwA≤110,2; KwA=3.
Степень защиты	IP54
Масса, кг	65

2.2. Наибольшая глубина реза с применением отрезного диска наружным диаметром 250 мм

Таблица 2

Положение отрезного диска	Глубина реза
Под углом 90°, мм	52
Под углом 45°, мм	46

2.3. По электробезопасности плиткорез модели «КОРВЕТ 468М-1200» соответствует I классу защиты от поражения электрическим током.

В связи постоянным совершенствованием технических характеристик моделей, оставляем за собой право вносить изменения в конструкцию и комплектность. При необходимости информация об этом будет прилагаться отдельным листом к «Руководству».

3
3. РАСПАКОВКА

- 3.1. Откройте упаковку и извлеките плиткорез и все комплектующие узлы и детали.
3.2. Проверьте комплектность плиткореза согласно раздела 4.

4. КОМПЛЕКТНОСТЬ (Рис. 1)

4.1. В комплект поставки входит:

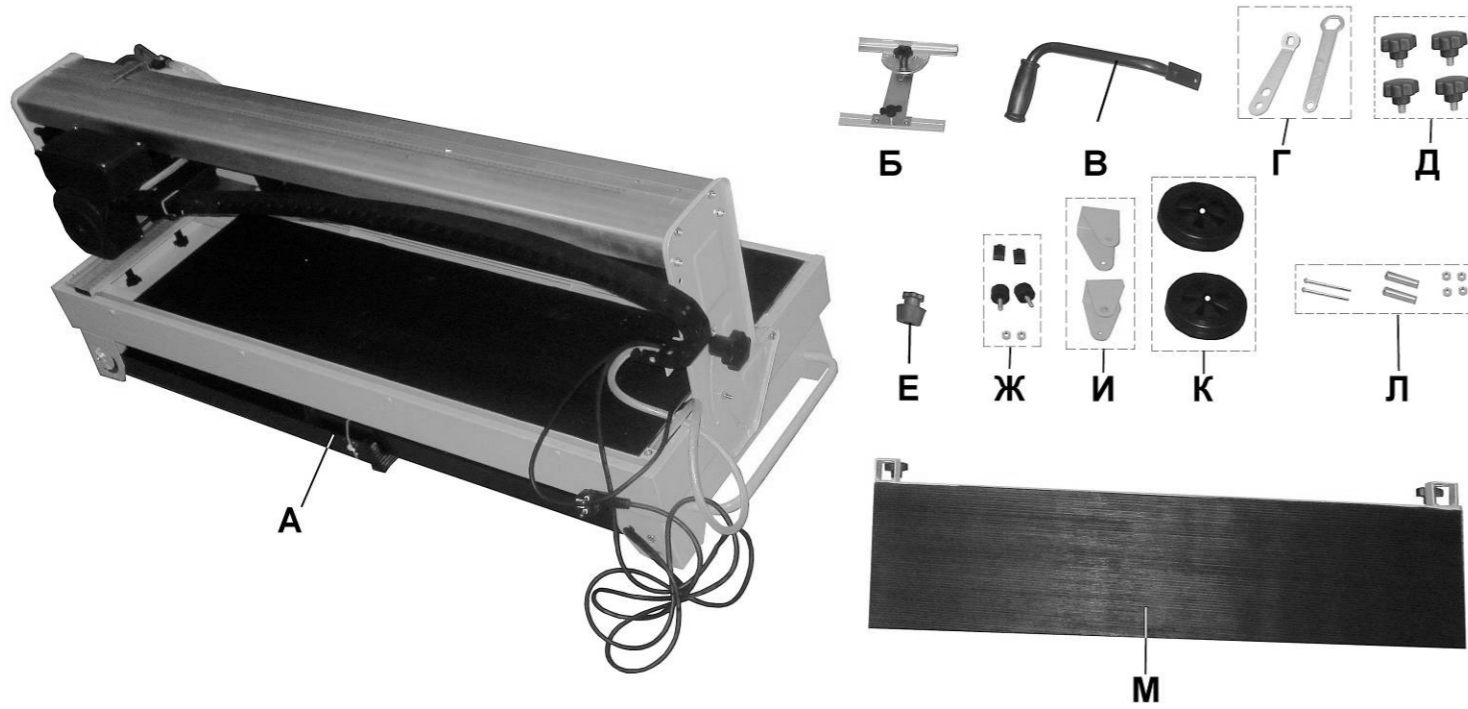


Рис. 1

A.	Плиткорез «КОРВЕТ 468М-1200» (с насосом)	1 шт.	И.	Кронштейн	2 шт.
Б.	Упор регулируемый	1 шт.	К.	Колесо	2 шт.
В.	Ручка	1 шт.	Л.	Комплект крепления колеса	2 комплекта
Г.	Ключ рожковый	2 шт.	М.	Стол дополнительный	1 шт.
Д.	Винт фиксации	4 шт.		Руководство по эксплуатации	1 экз.
Е.	Пробка	1 шт.		Упаковка	1 шт.
Ж.	Комплект ограничителя	2 комплекта			

КОД ДЛЯ ЗАКАЗА 94681

5. УКАЗАНИЯ ПО ТЕХНИКЕ БЕЗОПАСНОСТИ

5.1. Общие указания по обеспечению безопасности при работе с электрическим плиткорезом.

ПРЕДУПРЕЖДЕНИЕ: не подключайте плиткорез к сети питания до тех пор, пока внимательно не ознакомитесь с изложенными в «Руководстве» рекомендациями и поэтапно не изучите все пункты настройки и регулировки плиткореза.

- 5.1.1. Ознакомьтесь с конструкцией, назначением и техническими характеристиками вашего плиткореза.
5.1.2. Правильно устанавливайте и всегда содержите в рабочем состоянии все защитные устройства.
5.1.3. Выработайте в себе привычку: прежде чем включать плиткорез убедитесь в том, что все используемые при настройке инструменты убраны с рабочего стола.
5.1.4. Место проведения работ с плиткорезом должно быть ограждено. Содержите рабочее место в чистоте, не допускайте загромождения посторонними предметами. Не допускайте использование плиткореза в помещениях со скользким полом, например, засыпанном опилками или натертом воском.
5.1.5. **Запрещается** работа плиткореза в помещениях с относительной влажностью воздуха более 80%. Побойтесь о хорошем освещении рабочего места и свободе передвижения вокруг плиткореза.
5.1.6. Дети и посторонние лица должны находиться на безопасном расстоянии от рабочего места. Запирайте рабочее помещение на замок. Электрический плиткорез не предназначен для использования людьми (включая детей), у которых есть физические, нервные или психические отклонения или недостаток опыта и знаний, за исключением случаев, когда за такими лицами осуществляется надзор или проводится их инструктирование относительно его использования лицом, отвечающим за их безопасность. Необходимо осуществлять надзор за детьми с целью недопущения их игр с электрическим плиткорезом.
5.1.7. Не перегружайте плиткорез. Ваша работа будет выполнена лучше и закончится быстрее, если вы будете выполнять её так, чтобы плиткорез не перегружался.
Нормальной нагрузкой вашего плиткореза считается режим работы до достижения номинальной потребляемой мощности в силовой цепи электродвигателя (см. п.2).

<p>КОРЕШОК № 4 На гарантийный ремонт Плиткорез электрич. модели «Корвет 468М-1200» Гарантийный талон изъят «.....» 20.....года Ремонт произвел</p>	<p>Линия отреза</p> <p>Гарантийный талон ООО «ЭНКОР – Инструмент – Воронеж», Россия, 394026, г.Воронеж, ул. Текстильщиков, дом 2д, каб.17. ТАЛОН № 4 На гарантийный ремонт плиткореза электрического «КОРВЕТ 468М-1200» зав. № Изготовлен «.....» // М. П. Продан наименование торго или штамп Дата «.....» 20.....г. подпись продавца Владелец: адрес, телефон Выполнены работы по устранению дефекта</p>
<p>КОРЕШОК № 3 На гарантийный ремонт Плиткорез электрич. модели «Корвет 468М-1200» Гарантийный талон изъят «.....» 20.....года Ремонт произвел</p>	<p>Линия отреза</p> <p>Гарантийный талон ООО «ЭНКОР – Инструмент – Воронеж», Россия, 394026, г.Воронеж, ул. Текстильщиков, дом 2д, каб.17. ТАЛОН № 3 На гарантийный ремонт плиткореза электрического «КОРВЕТ 468М-1200» зав. № Изготовлен «.....» // М. П. Продан наименование торго или штамп Дата «.....» 20.....г. подпись продавца Владелец: адрес, телефон Выполнены работы по устранению дефекта</p>
<p>КОРЕШОК № 2 На гарантийный ремонт Плиткорез электрич. модели «Корвет 468М-1200» Гарантийный талон изъят «.....» 20.....года Ремонт произвел</p>	<p>Линия отреза</p> <p>Гарантийный талон ООО «ЭНКОР – Инструмент – Воронеж», Россия, 394026, г.Воронеж, ул. Текстильщиков, дом 2д, каб.17. ТАЛОН № 2 На гарантийный ремонт плиткореза электрического «КОРВЕТ 468М-1200» зав. № Изготовлен «.....» // М. П. Продан наименование торго или штамп Дата «.....» 20.....г. подпись продавца Владелец: адрес, телефон Выполнены работы по устранению дефекта</p>
<p>КОРЕШОК № 1 На гарантийный ремонт Плиткорез электрич. модели «Корвет 468М-1200» Гарантийный талон изъят «.....» 20.....года Ремонт произвел</p>	<p>Линия отреза</p> <p>Гарантийный талон ООО «ЭНКОР – Инструмент – Воронеж», Россия, 394026, г.Воронеж, ул. Текстильщиков, дом 2д, каб.17. ТАЛОН № 1 На гарантийный ремонт плиткореза электрического «КОРВЕТ 468М-1200» зав. № Изготовлен «.....» // М. П. Продан наименование торго или штамп Дата «.....» 20.....г. подпись продавца Владелец: адрес, телефон Выполнены работы по устранению дефекта</p>

- выход из строя (естественный износ) быстроизнашивающихся деталей и комплектующих (угольных щеток, приводных ремней и колес, резиновых уплотнений, сальников, смазки, направляющих роликов, защитных кожухов и т.д.), сменных приспособлений (пазовальных насадок, пилок, ножей, цепей, звездочек, пильных и отрезных дисков, пильных лент, сверл, элементов их крепления, патронов сверлильных, цанг, подошв шлифовальных и ленточных машин, болтов, гаек и фланцев крепления, шлангов, фильтров и т.д.);
- обслуживание машины (станка) в условиях не авторизованного сервисного центра, очевидные попытки вскрытия и самостоятельного ремонта (повреждены шлицы крепежных элементов, пломбы, защитные стикеры и т.д.), при внесении самостоятельных изменений в конструкцию (в т.ч., удлинение шнура питания и т.д.);
- ремонт с использованием неоригинальных запасных частей;
- профилактическое обслуживание (регулировка, чистка, смазка, промывка и прочий уход).

Техническое обслуживание машины (станка), проведение регламентных работ, регулировок, указанных в руководстве по эксплуатации, диагностика не относятся к гарантийным обязательствам и оплачиваются согласно действующим расценкам сервисного центра;

- Эксплуатация машины (станка) при любых повреждениях изоляции шнуров питания (механических, термических) категорически запрещается в связи с опасностью причинения вреда жизни/здоровью владельца. Владелец, подписывая настоящие условия гарантии, подтверждает право авторизованного сервисного центра, при обнаружении указанных повреждений, осуществить замену шнуров питания без дополнительного согласования с владельцем по действующим на момент замены расценкам.

Предметом гарантии не является неполная комплектация машины (станка), которая могла быть выявлена при продаже. Претензии от третьих лиц не принимаются.

Срок гарантии продлевается на время нахождения машины (станка) в гарантийном ремонте.

РЕКОМЕНДАЦИИ ПОТРЕБИТЕЛЮ:

Во всех случаях нарушения нормальной работы машины (станка), например: падение оборотов, изменение шума, появление постороннего запаха, дыма, вибрации, стука, повышенного искрения на коллекторе – прекратите работу и обратитесь в сервисный центр «Корвет» или гарантийную мастерскую.

При заключении договора купли-продажи машины (станка), указанного в настоящем гарантийном талоне, покупатель был ознакомлен:

- с гарантийным сроком, сроком службы, (сроком годности или моторесурсом, если указан) на приобретаемый товар, а также со сведениями о необходимых действиях покупателя по истечении указанных сроков и возможных последствий в случае невыполнения таких действий, если товар по истечении указанных сроков представляет опасность для жизни, здоровья и имущества потребителя или окружающих, или становится непригодным для использования по назначению;
- с правилами эффективной и безопасной эксплуатации, хранения, транспортировки и утилизации приобретаемой машины (станка), рекомендованными изготовителем.

Данные правила покупателю понятны. Покупатель обязуется ознакомить с этими правилами лиц, которые будут непосредственно эксплуатировать приобретенную машину (станок).

При заключении договора купли-продажи покупатель ознакомлен с назначением приобретаемой машины (станка), её техническими характеристиками, номинальными и максимальными возможностями и характеристиками.

При заключении договора купли-продажи машины (станка), указанного в гарантийном талоне, продавец передал, а покупатель получил руководство по эксплуатации и заполненный гарантийный талон на приобретаемую машину (станок) на русском языке.

Машина (станок) получена в исправном состоянии в полной комплектации, указанной в руководстве по эксплуатации, проверена продавцом в моем присутствии и мной лично. На момент продажи видимых повреждений не обнаружено (царапины, вмятины, трещины на корпусе и прочие внешние недостатки). Претензий по качеству, работоспособности и комплектации машины (станка) не имею.

С условиями гарантийного обслуживания ознакомлен и согласен.

Подпись владельца: _____

Сервисный центр «Корвет» тел./ факс (473) 261-96-45

E-mail: ivannikov@enkor.ru

E-mail: orlova@enkor.ru

Изготовитель: ШАНХАЙ ДЖОЕ ИМПОРТ ЭНД ЭКСПОРТ КО., ЛТД.

Офис 339, д. 551 ЛАОШАНУЧУН, ПУДОНГ, ШАНХАЙ, КНР

Импортер: ООО «ЭНКОР-Инструмент-Воронеж»:394026,

Воронеж, ул. Текстильщиков, дом 2д, каб.17. Тел./факс: (473) 239-03-33

E-mail: opt@enkor.ru

5.1.8. Используйте только соответствующие отрезные диски.

5.1.9. Одевайтесь правильно. При работе с плиткорезом не надевайте излишне свободную одежду, перчатки, галстуки, украшения, уберите назад длинные волосы. Они могут попасть в подвижные узлы и детали плиткореза. Работайте в нескользящей обуви.

5.1.10. Всегда работайте в защитных очках: обычные очки таковыми не являются, поскольку не противостоят ударам; работайте с применением наушников для уменьшения воздействия шума. При длительной работе рекомендуется использовать виброзащитные рукавицы.

5.1.11. При отсутствии на рабочем месте эффективных систем пылеудаления рекомендуется использовать индивидуальные средства защиты дыхательных путей (респиратор), поскольку при работе плиткореза создаваемая им пыль может вызывать аллергические осложнения.

5.1.12. При выполнении рабочей операции с плиткорезом будьте крайне внимательны, не отвлекайтесь до завершения намеченной операции. Надёжно удерживайте заготовку.

5.1.13. Контролируйте исправность деталей плиткореза, правильность регулировки подвижных деталей, соединений подвижных деталей, правильность установок под планируемые операции. Любая неисправная деталь должна немедленно ремонтироваться или заменяться.

5.1.14. Содержите плиткорез в чистоте, в исправном состоянии, правильно его обслуживайте.

5.1.15. Перед началом любых работ по настройке или техническому обслуживанию отсоедините вилку шнура питания плиткореза от розетки электросети.

5.1.16. Используйте только рекомендованные комплектующие. Соблюдайте указания, прилагаемые к комплектующим деталям, узлам и механизмам. Применение несоответствующих комплектующих может стать причиной несчастного случая.

5.1.17. Не оставляйте плиткорез без присмотра. Прежде чем покинуть рабочее место, выключите плиткорез, дождитесь полной остановки отрезного диска и отключите вилку шнура питания из розетки электросети.

5.2. Дополнительные указания по обеспечению безопасности.

ОСТОРОЖНО: Начинайте работу с этим плиткорезом только после того, как полностью соберёте и проверите его в соответствии с указаниями данного руководства по эксплуатации.

5.2.1. Перед первым включением плиткореза обратите внимание на:

- правильность сборки и надёжность установки;
- исправность защитного кожуха отрезного диска.

ВНИМАНИЕ! Прочтите надписи с предупреждающими указаниями на наклейках, расположенных на корпусе плиткореза. Держите руки вне области вращения отрезного диска.

5.2.2. Перед работой проверьте отрезной диск на наличие трещин или повреждений. Поврежденный или неисправный отрезной диск необходимо заменить.

5.2.3. Не используйте плиткорез вблизи легковоспламеняющихся жидкостей или газов.

5.2.4. Для надёжного закрепления отрезного диска используйте фланцы, предназначенные для этого плиткореза.

5.2.5. Будьте осторожны, не повредите вал, фланцы (прежде всего их монтажные поверхности), резьбовые поверхности крепления отрезного диска. Повреждение этих деталей может привести к разрушению отрезного диска.

5.2.6. Убедитесь в том, что поворотное устройство надёжно зафиксировано и не имеет возможности перемещения во время работы.

5.2.7. Перед началом работы уберите с поверхности стола опилки (пыль), лишние заготовки, обрезки и т.д. Поверхность стола должна быть чистой.

5.2.8. Убедитесь в отсутствии инородных тел в заготовке.

5.2.9. Обратите внимание на то, чтобы отрезной диск был правильно установлен (не касался рабочего стола) и надёжно закреплён.

5.2.10. Перед включением убедитесь, что движению отрезного диска ничто не мешает, и он имеет возможность свободного вращения.

5.2.11. Положение плиткореза должно быть надёжным и устойчивым и, если предусмотрено конструкцией, закреплено на опорной поверхности. Помните, что в момент включения и остановки (под воздействием изменения центробежной силы) плиткорез может самопроизвольно перемещаться.

5.2.12. Не разрезайте одновременно несколько заготовок.

5.2.13. Будьте особенно внимательны при резании больших, очень маленьких или неудобных заготовок. При резании больших заготовок отрезанная часть заготовки по завершению отрезания может опрокинуться с рабочего стола.

5.2.14. Не прикасайтесь к отрезному диску во время его работы.

5.2.15. Перед включением убедитесь, что отрезной диск не касается поверхности заготовки.

5.2.16. Перед резанием заготовки включите плиткорез и на холостом ходу проверьте отрезной диск на возможное биение. Причиной биения может быть неправильный монтаж или плохая балансировка отрезного диска.

5.2.17. Перед началом выполнения работы дождитесь, пока отрезной диск достигнет максимальной частоты вращения. Дайте поработать плиткорезу на холостом ходу не менее минуты.

5.2.18. Если вам что-то показалось ненормальным в работе плиткореза, немедленно прекратите его эксплуатацию.

5.2.19. Перед обслуживанием или настройкой всегда отключайте вилку электропровода плиткореза из розетки электросети и ждите полной остановки отрезного диска.

5.2.20. Будьте внимательны, особенно при выполнении повторяющихся, монотонных операций. Не успокаивайтесь ошибочным чувством безопасности.

5.2.21. Не применяйте диски без знака соответствия требованиям стандарта, никогда не устанавливайте отрезные диски и съемные рабочие инструменты, не соответствующие назначению плиткореза. Это может стать причиной тяжелой травмы.

5.2.22. Используйте заготовки в соответствии с назначением плиткореза (см. п.1.1.).

5.2.23. Выполняя работы, помните о максимальных возможностях плиткореза (см. раздел 2).

5.2.24. Не допускайте неправильной эксплуатации электропровода. Не тяните за электропровод при отсоединении вилки от розетки. Оберегайте электропровод от нагревания, попадания на него масла или воды и от повреждения об острые кромки.

5.2.25. Пыль, образующаяся от некоторых материалов, может быть опасной для здоровья. Всегда работайте в хорошо вентилируемом помещении с использованием соответствующих средств защиты и удаления пыли. Используйте пылесборники там, где возможно.

5.2.26. Избегайте неудобных положений рук, т.к. при внезапном соскальзывании одна или обе руки могут оказаться рядом с отрезным диском.

При работе необходимо следить за тем, чтобы обороты отрезного диска не падали более чем на 15-20%, чтобы двигатель не перегружался и отрезной диск в разрезе "не заедал".

6. ПОДКЛЮЧЕНИЕ ПЛИТКОРЕЗА К ИСТОЧНИКУ ПИТАНИЯ

6.1. Электрические соединения. Требования к электрическому шнуру питания

Подключать плиткорез к электрической сети без использования устройства защитного отключения (УЗО) категорически запрещается!

6.1.1. Для защиты электропроводки от перегрузок на щите подключения данной линии необходимо применять плавкие предохранители или автоматические выключатели на 15А.

6.1.2. Запрещается переделывать вилку, если она не входит в розетку. Квалифицированный электрик должен установить соответствующую розетку. Розетка, к которой подключается плиткорез, обязательно должна иметь заземляющий контакт.

6.1.3. При повреждении электрического шнура питания его должен заменить изготовитель или сертифицированный сервисный центр.

ПРЕДУПРЕЖДЕНИЕ: Этот плиткорез предназначен для использования только в сухом помещении. Не допускайте его установку в помещениях с повышенной влажностью.

6.2. Требования при обращении с двигателем

ВНИМАНИЕ! Для исключения опасности повреждения двигателя регулярно очищайте двигатель от пыли. Таким образом обеспечивается его беспрепятственное охлаждение.

ПРЕДУПРЕЖДЕНИЕ: не включайте плиткорез до тех пор, пока до конца и внимательно не ознакомитесь с изложенными в данном «Руководстве» рекомендациями, поэтапно не изучите все пункты настройки и регулировки плиткореза и не усвоите работу всех органов его управления.

6.2.1. Если двигатель не запускается или внезапно останавливается при работе, сразу же отключите плиткорез. Отсоедините вилку электрического шнура питания от розетки, проверьте отрезной диск на свободное вращение. Если отрезной диск вращается свободно, включите двигатель ещё раз. Если двигатель всё ещё не вращается, попытайтесь по таблице возможных неисправностей найти и устранить возможную причину.

6.2.2. Устройство защиты или автомат защиты необходимо регулярно проверять, если:

- двигатель постоянно перегружается. (При частых заклиниваниях отрезного диска в заготовке или при частых запусках плиткореза двигатель может перегреваться.)

- колебания напряжения сети в пределах $\pm 10\%$ относительно номинального значения не влияют на нормальную работу электродвигателя. Однако, при тяжёлой нагрузке необходимо, чтобы на двигатель подавалось напряжение 220В.

6.2.3. Чаще всего проблемы с двигателем возникают при плохих контактах в разъёмах, при перегрузках, пониженном напряжении питания (возможно, вследствие недостаточного сечения подводных проводов). Поэтому всегда с помощью квалифицированного электрика проверяйте все разъёмы, рабочее напряжение и потребляемый плиткорезом ток.

6.2.4. При большой длине и малом поперечном сечении подводных проводов на этих проводах происходит дополнительное падение напряжения, которое приводит к проблемам с двигателем. Поэтому для нормального функционирования этого плиткореза необходимо достаточное поперечное сечение подводных проводов. Приведённые в таблице данные о длине подводных проводов относятся к расстоянию между распределительным щитом, к которому подсоединен плиткорез, и вилкой штепсельного разъёма плиткореза. При этом, не имеет значения, осуществляется подвод электроэнергии к плиткорезу через стационарные подводные провода, через удлинительный кабель или через комбинацию (стационарный и удлинительный) кабелей.

Длина подводных проводов	Необходимое поперечное сечение медных проводов
До 15м	1,0 мм ²

Предупреждение: Плиткорез должен быть заземлен через розетку с заземляющим контактом.

13.4. Утилизация.

13.4.1. Плиткорез и его комплектующие, вышедшие из строя и не подлежащие ремонту, необходимо сдать на специальные приемные пункты по утилизации. Не выбрасывайте вышедшие из строя узлы и детали в бытовые отходы!

14. РЕКОМЕНДУЕМЫЕ ОТРЕЗНЫЕ ДИСКИ

Размер отрезного диска, мм	Назначение
250 x 25,4	Мрамор
250 x 25,4	Гранит
250 x 25,4	Твёрдая керамика

15. СВИДЕТЕЛЬСТВО О ПРИЁМКЕ И ПРОДАЖЕ

Плиткорез модели «КОРВЕТ 468М-1200» Зав. № _____ соответствует требованиям технических регламентов таможенного союза: ТР ТС 004/2011ТР; ТС 010/2011; ТР ТС 020/2011, обеспечивающим безопасность жизни, здоровья потребителей и охрану окружающей среды и признан годным к эксплуатации.

“ _____ ” 201 г. Входной контроль “ _____ ” 201 г.
(дата изготовления) (штамп ОТК) (дата проверки) (штамп вк)

Дата продажи “ _____ ” 201 г. _____ (подпись продавца) _____ (штамп магазина)

16. ГАРАНТИЙНЫЕ ОБЯЗАТЕЛЬСТВА

Гарантийный срок эксплуатации машины (станка) составляет **36 месяцев** с даты продажи через розничную сеть. Назначенный срок службы машины (станка) – 5 лет.

ООО «ЭНКОР-Инструмент-Воронеж» устанавливает **«безусловную гарантию» на первые 12 месяцев**, при которой выполняется бесплатный ремонт по устранению любых дефектов машины (станка) «Корвет» только в условиях авторизованных сервисных центров и при наличии правильно заполненного гарантийного талона и свидетельства о приёмке и продаже, кроме случаев:

- механические повреждения, связанные с неаккуратной эксплуатацией, сборкой, транспортировкой и хранением;
- после проведения самостоятельного вскрытия и ремонта, изменения конструкции или ремонта в не авторизованном сервисном центре;
- если причиной поломки стала эксплуатация машины (станка) не по назначению.

Производитель гарантирует надёжную работу машины (станка) модели «Корвет» при соблюдении условий хранения, правильности монтажа, использования по назначению, соблюдении правил эксплуатации и обслуживания, указанных в руководстве по эксплуатации.

По окончании действия **«безусловной гарантии»** вступают в силу следующие условия гарантийного обслуживания:

В течение последующего периода гарантийного срока владелец имеет право на бесплатное устранение неисправностей, которые явились следствием производственных дефектов. Техническое освидетельствование изделия на предмет установления гарантийного случая производится только в авторизованных сервисных центрах, перечисленных в приложении или на сайте www.enkor.ru.

Гарантийный ремонт производится только при наличии гарантийного талона. При отсутствии отметок в «свидетельстве о приёмке и продаже», а также при незаполненном гарантийном талоне гарантийный ремонт не производится и претензии по качеству изделия не принимаются.

Машина (станок) предоставляется в ремонт в чистом виде, только в полной комплектации, включая рабочий и режущий инструмент. Заменяемые по гарантии детали переходят в собственность мастерской.

Гарантийные обязательства не распространяются на следующие случаи:

- отсутствие, повреждение или изменение заводского номера на машине (станке) или в гарантийном талоне, или их несоответствие;
- несоблюдение пользователем предписаний руководства по эксплуатации, ненадлежащее хранение и обслуживание, использование машины (станка) не по назначению;
- эксплуатация машины (станка) с признаками неисправности (повышенный шум, вибрация, неравномерное вращение, потеря мощности, снижение оборотов, сильное искрение, запах гари);
- механические повреждения (трещины, сколы, вмятины, деформации, повреждение кабелей и т.д.);
- повреждения, вызванные действием агрессивных сред и высоких температур или иных внешних факторов, таких как дождь, снег, повышенная влажность и др., например, коррозия металлических частей;
- повреждения, вызванные ненадлежащим уходом, сильным внутренним или внешним загрязнением, попаданием в машину (станок) инородных тел: например, песка, камней, материалов и веществ, не являющихся отходами, сопровождающими применение машины (станка) по назначению;
- повреждения и поломки вследствие эксплуатации машины (станка) без надлежащих средств пылеудаления, предписанных производителем в руководстве по эксплуатации;
- неисправности, возникшие вследствие перегрузки, повлекшие выход из строя сопряженных или последовательных деталей, например: ротора и статора, первичной обмотки трансформаторов, а также вследствие несоответствия параметров электросети напряжению, указанному в таблице номинальных параметров для данного изделия;
- неисправности, возникшие вследствие равномерного естественного износа упорных, трущихся, передаточных деталей и материалов;

12. ЗАМЕНА ОТРЕЗНОГО ДИСКА (Рис. 11,14)

ПРЕДУПРЕЖДЕНИЕ: Перед снятием или установкой отрезного диска, прежде всего, убедитесь в том, что плиткорез отключен, и вилка шнура питания отсоединена из питающей розетки.

Примечание: Во время работ может возникнуть момент, когда отрезной диск уменьшает способность резания плитки; причиной является залипание мелких частиц на режущей кромке.

Информацию о методах восстановления режущей способности отрезного диска (применимых к вашим возможностям) получите в справочной литературе.

Структура режущей кромки отрезных дисков для резания разных материалов отличается. Настоятельно рекомендуем использовать отрезные диски строго по их назначению (мрамор, гранит, керамика и т.д.), раздел 14.

12.1. На станке установлен универсальный отрезной диск (4).

При выполнении резания твёрдых или мягких материалов используйте специально предназначенные отрезные диски (4).

Отрезной диск (4) подлежит замене, когда режущая часть (напыление) полностью выработалась. Перед установкой отрезного диска (4) на плиткорез внимательно его осмотрите.

На нём не должно быть трещин, сколов и деформаций.

Помните, что режущая часть отрезного диска (4) весьма хрупкая.

Внимание: Обращайтесь с отрезным диском (4) осторожно, избегая его ударов и падений.

12.2. Выкрутите три винта (40), Рис.11, снимите кожух (43).

Демонтируйте отрезной диск (4), для чего, удерживая одним ключом (48) шпindelь (46) и прилагая усилие в направлении по часовой стрелке на второй ключ (48), открутите гайку (47).

Снимите отрезной диск (4). Проверьте рабочие поверхности шпинделя (46) и фланцев (45 и 49).

12.3. Установите и зафиксируйте новый отрезной диск (4) и кожух (43).

12.4. Не используйте отрезные диски (4), не соответствующие техническим характеристикам плиткореза (см.п.2.).

Внимание: Перед установкой нового или долго хранившегося отрезного диска (4) проверьте плоскость режущей кромки относительно посадочного места отрезного диска (4). Не устанавливайте деформированные отрезные диски.

Примечание: Установка отрезного диска (4) требует особого внимания и некоторых навыков.

Шпиндель (46) и внутренний фланец (45) изготовлены отдельными деталями, поэтому обратите внимание на установку деталей крепления отрезного диска (4) без перекосов. Если после установки отрезного диска (4) наблюдается биение режущей кромки более 0,2мм, повторяйте установку до устранения биения. Для этого проверните и установите без перекосов внутренний фланец (45). Удерживайте отрезной диск (4) и внешний фланец (49) без перекосов. Надёжно закрепите гайкой (47).

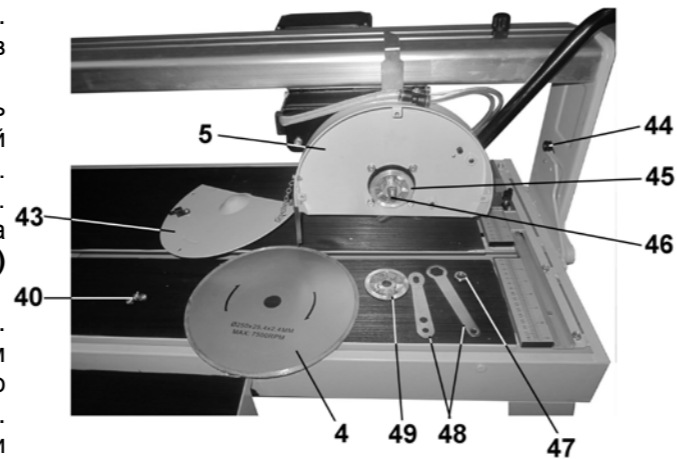


Рис. 14

13. ТЕХНИЧЕСКОЕ ОБСЛУЖИВАНИЕ (Рис. 2,3)

ВНИМАНИЕ: Перед началом любых ремонтных и сервисных работ убедитесь, что плиткорез отсоединён от питающей розетки.

13.1. Общее обслуживание.

13.1.1. Продолжительная эксплуатация плиткореза с изношенным или повреждённым отрезным диском приводит к снижению производительности работы и может стать причиной перегрузки двигателя. Замените отрезной диск на новый сразу, как только заметите, что он изношен или поврежден.

13.1.2. Периодически удаляйте опилки со всех резьбовых и подвижных узлов и механизмов плиткореза.

13.1.3. По окончании работы очистите плиткорез от пыли и грязи чистой ветошью. Не используйте для очистки пластиковых деталей растворители и нефтепродукты.

13.1.4. Очистите приспособления, оснастку и принадлежности.

13.1.5. Периодически проверяйте затяжку всех резьбовых соединений плиткореза и, при необходимости, затягивайте все ослабленные соединения.

13.1.6. Не допускайте попадания воды на электрические приборы и электродвигатель. При попадании воды немедленно выключите плиткорез, удалите воду.

13.1.7. Периодически меняйте воду в поддоне (15) и очищайте отверстия водозаборника насоса.

13.2. Хранение и транспортировка.

13.2.1. Храните плиткорез в сухом помещении, оградив его от воздействия прямых солнечных лучей и покрыв тонким слоем масла неокрашенные металлические поверхности..

13.2.2. Не храните плиткорез в легкодоступном месте и в пределах досягаемости детей.

13.2.3. Для транспортировки плиткореза на дальние расстояния используйте заводскую или иную упаковку, исключая повреждение плиткореза и его компонентов в процессе транспортировки.

13.3. Критерии предельного состояния.

13.3.1. Критериями предельного состояния плиткореза считаются поломки (износ, коррозия, деформация, старение, трещины или разрушения) узлов и деталей или их совокупность при невозможности их устранения в условиях авторизованных сервисных центров оригинальными деталями, или экономическая нецелесообразность проведения ремонта.

Критериями предельного состояния плиткореза являются:

- глубокая коррозия и трещины на поверхностях основания и направляющей;
- чрезмерный износ или повреждение двигателя и поддона или совокупность признаков.

7. УСТРОЙСТВО Рис. 2,3

1. Ножи	11. Ручка плиткореза	21. Кронштейн
2. Винт крепления	12. Ограничитель	22. Указатель
3. Стол дополнительный	13. Панель боковая	23. Кнопка Выкл
4. Диск отрезной	14. Винт фиксации	24. Кнопка Вкл.
5. Кожух защитный	15. Основание (поддон)	25. Магнитный пускатель
6. Рабочий стол	16. Указатель	26. Гибкий трубопровод
7. Рабочий стол	17. Шкала	27. Винт фиксации (ручка)
8. Ограничитель	18. Ручка для переноски	28. Электродвигатель
9. Направляющая	19. Колесо	29. Упор регулируемый
10. Шланги	20. Крепление колеса	30. Упор фронтальный

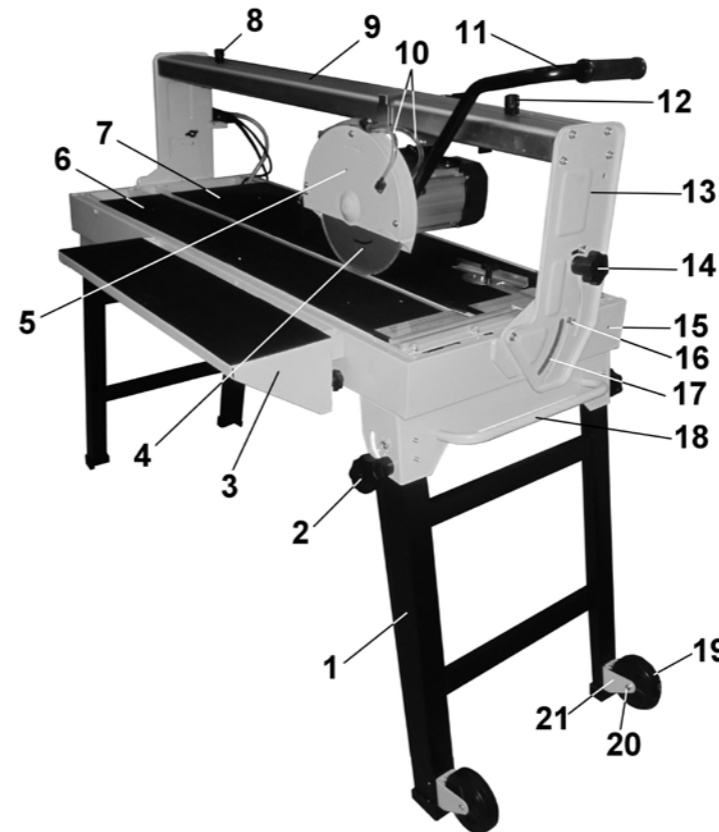


Рис. 2

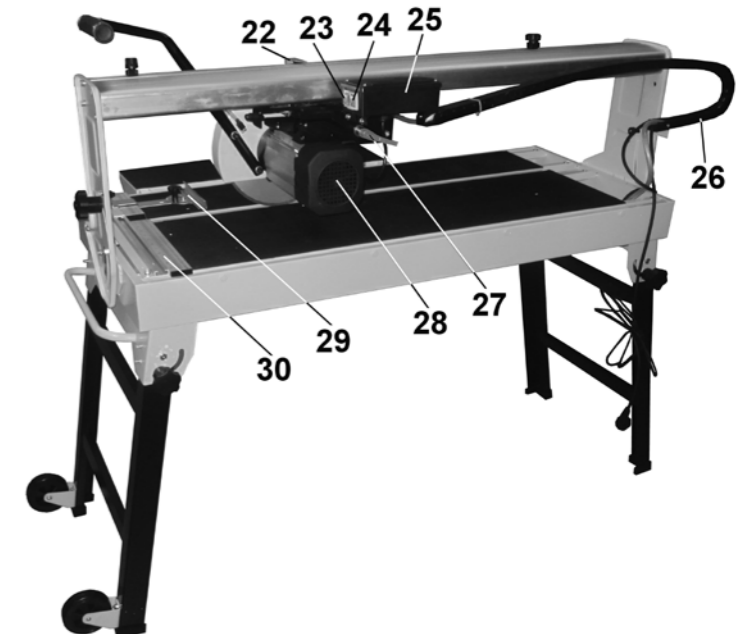


Рис. 3

8. ТРАНСПОРТНОЕ ПОЛОЖЕНИЕ (Рис. 2)

8.1. При транспортировке, перемещении и обслуживании переведите двигатель (28) в крайнее положение за ручку плиткореза (11) и закрепите винтом фиксации через отверстие в боковой панели (13).

9. СБОРКА

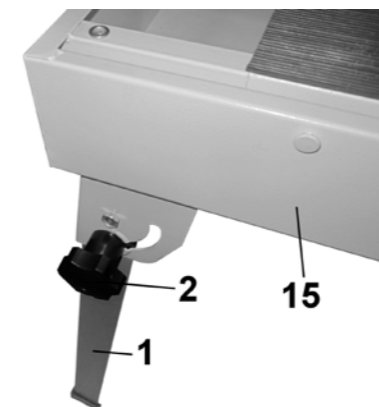


Рис. 4

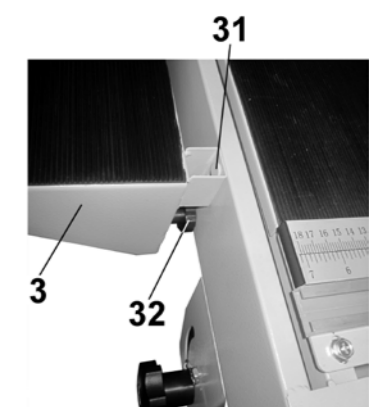


Рис. 5

9.1. Сборка и установка (Рис. 4, 5)

9.1.1. Демонтируйте стяжки на ножках (1). Ослабьте положение четырёх винтов крепления (2). Одновременно с помощником поднимите плиткорез за ручки (18). Установите плиткорез на ножках (1). Винтами крепления (2) закрепите ножки (1) в крайнем положении. Для удобства перемещения установите и закрепите два колеса (19).

9.1.2. Установите плиткорез на ровной горизонтальной прочной поверхности с учетом веса плиткореза и обрабатываемой заготовки.

9.2. Сборка плиткореза (Рис.2)

9.2.1. Сдвиньте рабочий стол (6). В поддон (15) плотно установите пробку (33), Рис.6.

9.2.2. Сдвиньте рабочий стол (7), и как показано на рис.7, установите насос (51).

9.2.3. На направляющей (9) установите и закрепите ограничители (9 и 12), Рис. 8.

9.2.4. Установите ползун (35), Рис. 10, в пазу планки (36). Винтом крепления (34) закрепите регулируемый упор (29) на планке (36) в выбранном положении по шкале фронтального упора (30). Установите на требуемый угол по транспортиру (39) и указателю (38) положение планки регулируемого упора (29); положение зафиксируйте винтом (37), Рис.9, 10.

9.2.5. С внутренней стороны защитного кожуха (5) выкрутите два болта, установите и закрепите болтами ручку плиткореза (11), Рис.2,8.

9.2.6. Для удобства пиления широких заготовок установите дополнительный стол (3) на установочные штифты (31). Горизонтальное положение стола (3) отрегулируйте винтами (32).

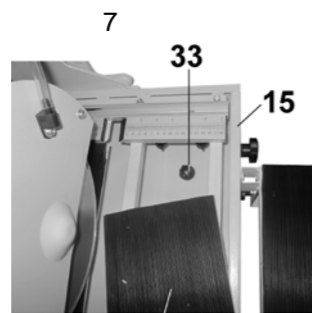


Рис. 6

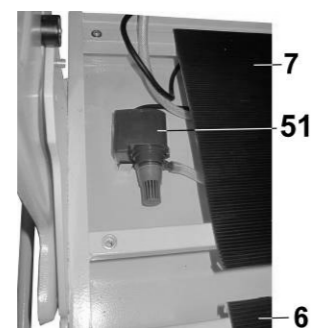


Рис. 7

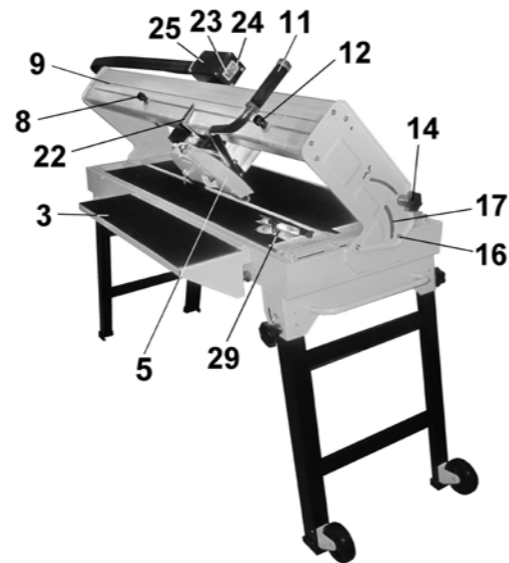


Рис. 8

10. РЕГУЛИРОВКА

Плиткорез точно отрегулирован на заводе - изготовителе, но при транспортировке точность установок регулировочных винтов может нарушиться.

ВНИМАНИЕ: Перед регулировкой узлов и механизмов плиткореза отключите вилку шнура электропитания из питающей розетки.

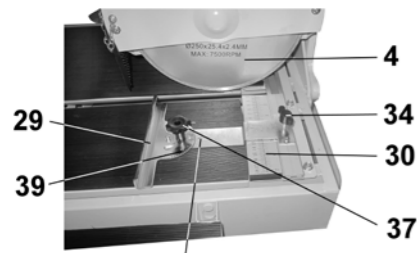


Рис.9



Рис.10

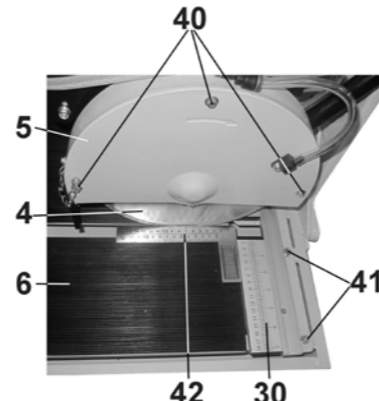


Рис.11

10.1. Регулировка угла резания (Рис. 2, 3, 9, 11)

10.1.1. Отключите плиткорез (отсоедините вилку шнура от питающей розетки).

10.1.2. На боковой панели (13) демонтируйте транспортировочный винт (стяжку). За ручку плиткореза (11) переместите отрезной диск (4) в противоположное крайнее положение.

10.1.3. Как показано на Рис.11, положите угольник (42) на рабочий стол (6) вплотную к фронтальному упору (30). Проверьте положение отрезного диска (4) относительно фронтального упора (30). При необходимости ослабьте три болта (41), произведите регулировку угла 90° фронтального упора (30) относительно отрезного диска (4). По окончании регулировки надёжно закрепите болты (41), Рис.11.

10.1.4. Используя угольник, угломер или шаблон, проверьте правильность показаний регулируемого упора (29) относительно отрезного диска (4). При необходимости при установке вносите поправку.

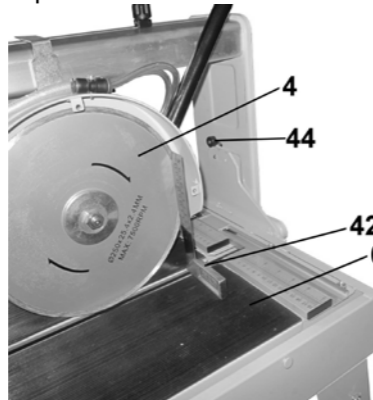


Рис.12

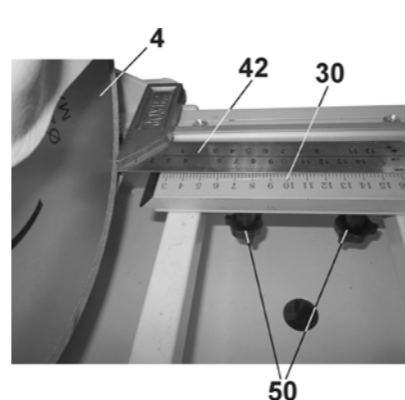


Рис.13

10.2. Регулировка угла наклона резания

10.2.1. Ослабьте положение двух винтов фиксации (14). Установите отрезной диск (4) в вертикальное положение на отметку 0° по шкале (17) и указателю (16), Рис. 2. Снимите крышку (43) защитного кожуха (5), п.12.2. Как показано на Рис.12, проверьте угол 90° положения отрезного диска (4) относительно рабочего стола (6); при необходимости произведите корректировку положения указателя (16). Для удобства в работе при изменении угла наклона отрезного диска (4) отрегулируйте положение двух ограничителей (44) в положении отрезного диска (4) под углом 90° относительно рабочего стола (6).

10.2.2. Как показано на рис.13., проверьте показание линейки фронтального упора (30) относительно отрезного диска (4) с фактическим размером. Для корректировки положения линейки фронтального упора (30) ослабьте положение двух винтов фиксации (50), установите и закрепите фронтальный упор (30) в соответствии с показанием мерительного инструмента (42).

Внимание: Перед выполнением ответственных работ произведите пробную резку плитки с последующим инструментальным замером результатов. При необходимости произведите корректировку регулировок плиткореза.

10.3. Регулировка ограничения хода отрезного диска (Рис. 2, 8)

10.3.1. Ослабьте фиксацию винтов крепления, переместите и закрепите ограничители (9 и 12) в выбранном положении, ограничив ход отрезного диска (4).

11. ОСНОВНЫЕ ОПЕРАЦИИ

В интересах вашей безопасности всегда держите защитный кожух, предусмотренный конструкцией, в исправном состоянии. При любой неисправности его следует немедленно заменить.

Подключать плиткорез к электрической сети без использования устройства защитного отключения (УЗО) категорически запрещается!

11.1. Принцип работы (Рис. 2,3)

11.1.1. Плиткорез предназначен для разрезания заготовки в размер под углом от 45° до 90° к его плоскости (пункт 10.2.), прямого и косого разреза до 45° с использованием регулируемого упора (29) (пункт 10.1.) и комбинированного разреза, совмещающая вышеуказанные операции.

11.1.2. Перед включением убедитесь, что отрезному диску (4) ничто не мешает, и отрезной диск (4) имеет свободное вращение. Подключите вилку шнура питания к розетке электрической сети. Перед началом работы убедитесь в работоспособности устройства защитного отключения (УЗО) для чего:

- нажмите на кнопку RESET, загорится светодиод;
- нажмите на кнопку TEST, светодиод погаснет.

Нажмите на кнопку RESET. Плиткорез включается нажатием кнопки (24) (ПУСК) магнитного пускателя (25), выключается - нажатием красной кнопки (23) (СТОП). При внезапном отключении электропитания и подачи его вновь магнитный пускатель разомкнет контакты и не даст возможности подачи на плиткорез электропитания и тем самым обеспечит безопасность работы оператора. Для подачи электропитания вновь нажмите на кнопки (RESET) и (24).

Подавать отрезной диск (4) к заготовке можно только после того, как отрезной диск (4) наберёт максимальную скорость вращения.

11.1.3. Подача отрезного диска (4) к заготовке и скорость подачи резания производится ручным усилием оператора. Избыточная скорость подачи может привести к поломке электродвигателя, заклиниванию и разрушению отрезного диска (4). Будьте крайне внимательны, следите, чтобы руки оператора не находились во время вращения отрезного диска (4) на расстоянии ближе 10 см. от него.

11.1.4. Для удобства оператора регулируемый упор (29) можно устанавливать с левой или с правой стороны отрезного диска (4).

11.1.5. На финишной стадии выполнения намеченной операции уделите особое внимание траектории движения отрезанных частей заготовки.

11.1.6. По завершению выполнения намеченной операции нажмите красную кнопку (23) магнитного пускателя, дождитесь полной остановки отрезного диска (4), после чего снимите с рабочего стола (6 и 7) готовую деталь и обрезки.

11.2. Подготовка к работе (Рис. 2, 3, 8)

11.2.1. Заполните поддон (15) достаточным количеством воды так, чтобы заборная часть насоса (51) была полностью погружена в воду, Рис.7.

11.2.2. Подключите плиткорез к источнику питания. Убедитесь, что электрический шнур сухой и проложен так, что на него не будет попадать вода при работе плиткореза.

11.2.3. Установите размеченную плитку (образец, шаблон) на рабочий стол (6, 7) вплотную к фронтальному упору (30). Совместите разметку на плитке (образце, шаблоне) с отрезным диском (4). С боковой стороны ограничьте положение плитки регулируемым упором (29). В последующем, не изменяя установок, возможно резание плиток в одинаковый размер.

11.2.4. После включения плиткореза дождитесь, чтобы отрезной диск (4) набрал полную скорость. Убедитесь, что вода от насоса (51) через шланги (10) непрерывно подается на отрезной диск (4).

11.2.5. При выполнении несквозного прореза плитки отрегулируйте максимальное опускание отрезного диска (4), для чего ослабьте винт фиксации (27). Опустите/поднимите отрезной диск (4) за ручку плиткореза (11) на необходимую глубину резания, положение закрепите винтом фиксации (27).

11.3. Выполнение работы (Рис. 2, 3, 8)

11.3.1. Приступать к выполнению работ можно только после того, как выполнены все настройки и регулировки, если оператор уверен в нормальной работоспособности, правильной и надёжной установке плиткореза.

11.3.2. Осторожно, не приближая рук к отрезному диску (4), подведите отрезной диск (4) к заготовке. Скорость подачи отрезного диска должна быть пропорциональна толщине обрабатываемой заготовки: чем толще заготовка, тем меньше скорость подачи. **Не форсируйте скорость подачи.** Если частота вращения отрезного диска (4) уменьшается, это означает, что скорость подачи отрезного диска (4) слишком высокая.

11.3.3. Во время резки отрезной диск (4) должен постоянно омываться водой. Если вода не поступает, проверьте насос и уровень воды в поддоне (15).

11.3.4. Подача отрезного диска (4) производится в направлении фронтального упора (30) так, чтобы плитка постоянно к нему прижималась.