

Схема и детали сборки плиткореза электрического модели «Корвет 464»

Схема сборки «Корвет 464»

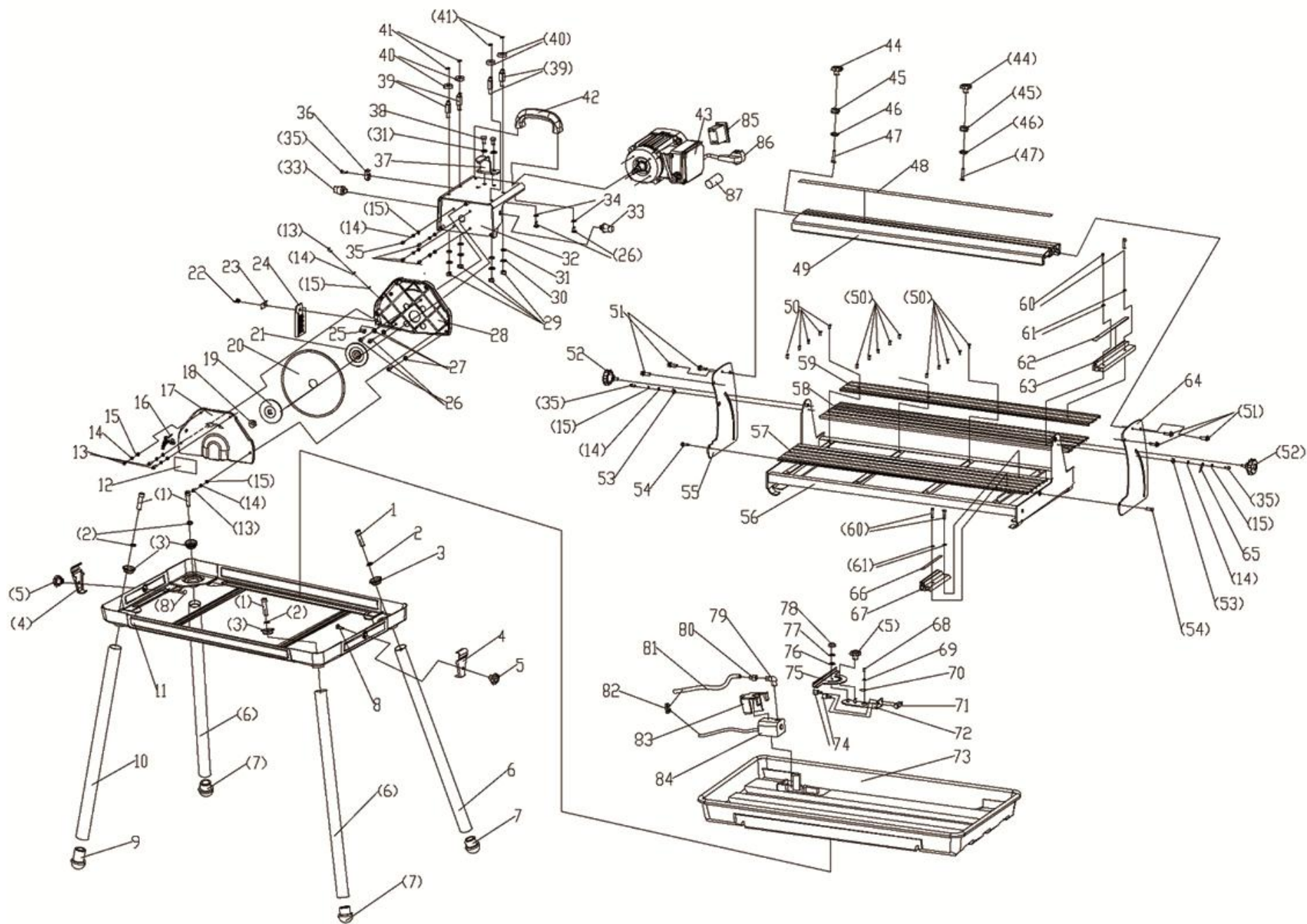


Рис. 1

Детали сборки «Корвет 464» (Рис. 1)

*- позиция по схеме сборки

№*	Код	Наименование	№*	Код	Наименование
1	201893	Винт	44	201936	Гайка
2	201894	Пружинная	45	201937	Ограничитель 1
3	201895	Шайба	46	201938	Ограничитель 2
4	201896	Пластина	47	201939	Болт
5	201897	Гайка	48	201940	Шкала
6	201898	Ножка 1	49	201941	Направляющая
7	201899	Опора	50	201942	Винт
8	201900	Болт	51	201943	Болт
9	201901	Шайба	52	201944	Винт фиксации
10	201902	Ножка 2	53	201945	Шайба
11	201903	Основание	54	201946	Болт
12	201904	Шильдик	55	201947	Стенка 1
13	201905	Винт	56	201948	Основание
14	201906	Шайба	57	201949	Плита 1 рабочего стола
15	201907	Шайба	58	201950	Плита 2 рабочего стола
16	201908	Цепочка	59	201951	Плита 3 рабочего стола
17	201909	Кожух диска 1	60	201952	Болт
18	201910	Гайка	61	201953	Шайба с накаткой
19	201911	Фланец	62	201954	Шильдик шкалы 2
20		Диск отрезной	63	201955	Упор 1
21	201913	Фланец	64	201956	Стенка 2
22	201914	Гайка	65	201957	Указатель
23	201915	Пластина	66	201958	Шильдик шкалы 1
24	201916	Брызговик	67	201959	Упор 2
25	201917	Болт	68	201960	Винт
26	201918	Винт	69	201961	Шайба
27	201919	Шайба	70	201962	Указатель
28	201920	Кожух диска 2	71	201963	Вставка
29	201921	Гайка	72	201964	Упор регулируемый
30	201922	Шайба	73	201965	Поддон
31	201923	Шайба	74	201966	Винт
32	201924	Кожух двигателя	75	201967	Транспортир
33	201925	Вставка	76	201968	Блок
34	201926	Шайба	77	201969	Шайба
35	201927	Винт	78	201970	Крышка
36	201928	Зажим	79	201971	Колено насоса
37	201929	Указатель	80	201972	Втулка
38	201930	Болт	81	201973	Трубка
39	201931	Опора	82	201974	Лента
40	201932	Подшипник	83	201975	Блок крепления насоса
41	201933	Фиксатор подшипника	84	201976	Насос
42	201934	Ручка	85		Пускатель магнитный
43	201935	Электродвигатель	86		Шнур питания