

# JET

**AFS-400**

## СИСТЕМА ФИЛЬТРАЦИИ ВОЗДУХА

GB  
Operating Instructions

RUS ✓  
Инструкция по  
эксплуатации

Артикул: 710612М



JPW Tools AG, Tämperlistrasse 5, CH-8117 Fällanden, Switzerland  
Phone +41 44 806 47 48  
Fax +41 44 806 47 58  
[www.jettools.com](http://www.jettools.com)



## Уважаемый покупатель,

Большое спасибо за доверие, которое Вы оказали нам, купив оборудование марки JET. Данная инструкция была составлена для владельцев и пользователей системы фильтрации воздуха AFS-400, чтобы обеспечить безопасность во время ее установки, работы и технического обслуживания. Пожалуйста, внимательно прочтите и уясните для себя информацию данной инструкции и прилагаемых документов. Для максимально продолжительной эксплуатации, высокой производительности системы, а также безопасной работы внимательно ознакомьтесь с данной инструкцией и строго следуйте ее предписаниям.

### Содержание

|  |
|--|
| Технические характеристики   |
| Общие правила техники безопасности                                     |
| Специальные правила техники безопасности для систем фильтрации воздуха |
| Подключение к электросети  |
| Устройство системы фильтрации воздуха                                  |
| Сборка и регулировка   |
| Эксплуатация   |
| Техническое обслуживание   |

### Технические характеристики

Модель: AFS-400  
Двигатель: 120 В, 50 Гц  
Производительность: 500, 600 и 700 м<sup>3</sup>/ч  
Фильтры: внутренний 1 микрон/  
внешний 5 микрон  
Уровень шума: 50-60 дБ  
Макс. расстояние для управления с помощью пульта: 8 м  
Масса: 12,5 кг

### Общие правила техники безопасности

Безопасность – это результат разумного поведения, сохранения бдительности и знания принципов функционирования системы. **СОХРАНИТЕ ЭТИ ИНСТРУКЦИИ ПО БЕЗОПАСНОСТИ.**



**ВНИМАНИЕ:** во избежание поломок или получения серьезных травм, не подключайте устройство к сети до тех пор, пока не прочтете и не уясните следующие пункты.

1. Полностью **ПРОЧИТЕ** и уясните данную инструкцию по эксплуатации. **ОЗНАКОМЬТЕСЬ** с областью применения системы фильтрации, ограничениями и возможными опасностями при ее эксплуатации.
2. **НЕ ЭКСПЛУАТИРУЙТЕ СИСТЕМУ В ОПАСНЫХ УСЛОВИЯХ.** Не используйте устройство во влажной или мокрой среде и не подвергайте воздействию дождя. Обеспечьте хорошее освещение рабочей зоны.
3. **ЗАПРЕЩАЕТСЯ** использовать систему вблизи воспламеняющихся жидкостей и газов.
4. **ВСЕГДА** соблюдайте чистоту и порядок в рабочей зоне, следите, чтобы она была хорошо освещена. **ЗАПРЕЩАЕТСЯ** работать на скользком полу (при попадании на него опилок или воска).
5. **ПОСТОРОННИЕ ЛЮДИ ДОЛЖНЫ НАХОДИТЬСЯ НА БЕЗОПАСНОМ РАССТОЯНИИ** от рабочей зоны, особенно, когда устройство работает. Детям и животным находиться рядом с устройством **ЗАПРЕЩЕНО.**
6. **ЗАПРЕЩАЕТСЯ ИСПОЛЬЗОВАТЬ УСТРОЙСТВО** в целях, для которых оно не предназначено.
7. **ОДЕВАЙТЕСЬ СООТВЕТСТВУЮЩИМ ОБРАЗОМ.** При работе с устройством не надевайте свободную одежду, перчатки, галстук или украшения (кольца, часы и т.д.). Неподходящая одежда и другие предметы могут попасть в движущиеся части и потянуть вас за собой. **ВСЕГДА** работайте в обуви с нескользящей подошвой и убирайте длинные волосы.
8. Для защиты от пыли, образующейся в результате распила древесины, **НАДЕВАЙТЕ МАСКУ ИЛИ РЕСПИРАТОР.**
9. При наладке системы, замене деталей, очистке или проведении других работ **ВСЕГДА** извлекайте штепсельную вилку устройства из розетки.
10. **СЛЕДИТЕ, ЧТОБЫ ЗАЩИТНЫЕ КОЖУХИ НАХОДИЛИСЬ НА СВОИХ МЕСТАХ И БЫЛИ В ИСПРАВНОМ СОСТОЯНИИ.**
11. **НЕ ДОПУСКАЙТЕ СЛУЧАЙНОГО ВКЛЮЧЕНИЯ СИСТЕМЫ.** Перед включением питающего провода в розетку убедитесь, что главный переключатель находится в положении ВЫКЛ (OFF).
12. **УБИРАЙТЕ РЕГУЛИРОВОЧНЫЙ ИНСТРУМЕНТ.** Перед включением устройства всегда проверяйте, убрал ли с него весь регулировочный инструмент.
13. **Запрещается** оставлять работающее устройство без присмотра. Переведите главный переключатель в положение ВЫКЛ (OFF). Не оставляйте устройство, пока оно полностью не остановится.
14. **ЗАПРЕЩАЕТСЯ ВСТАВАТЬ НА УСТРОЙСТВО.** Если устройство опрокинется или вы случайно ударитесь об него, это может привести к серьезным травмам. **ЗАПРЕЩАЕТСЯ** хранить какие-либо предметы над или рядом с системой фильтрации.
15. **НЕ ПЕРЕНАПРЯГАЙТЕСЬ.** При работе всегда сохраняйте равновесие. Надевайте специальную маслонепроницаемую обувь на резиновой подошве. Следите, чтобы на полу не скапливалось масло, отбракованные заготовки и прочие обрезки древесины.
16. **ПРОИЗВОДИТЕ НАДЛЕЖАЩЕЕ ТЕХНИЧЕСКОЕ ОБСЛУЖИВАНИЕ УСТРОЙСТВА.** **ВСЕГДА** содержите его в чистоте и следите за исправным состоянием. Соблюдайте инструкции по смазке и замене принадлежностей.
17. **ПРОВЕРЯЙТЕ УСТРОЙСТВО НА ПРЕДМЕТ ПОВРЕЖДЕННЫХ ДЕТАЛЕЙ,** правильного взаимного расположения подвижных частей, заклинивания, поломки, неправильной установки деталей или других условий, которые могут повлиять на работу системы. Любая поврежденная

деталь должна быть надлежущим образом отремонтирована или заменена перед использованием устройства.

18. СДЕЛАЙТЕ РАБОЧЕЕ МЕСТО НЕДОСТУПНЫМ ДЛЯ ДЕТЕЙ. Используйте навесные замки или отключайте главный выключатель. Всегда извлекайте пусковую кнопку.
19. ЗАПРЕЩАЕТСЯ работать с устройством, если вы находитесь под воздействием наркотических веществ, алкоголя или медицинских препаратов, которые могут повлиять на способность эксплуатировать систему надлежущим образом.
20. ВСЕГДА ИСПОЛЬЗУЙТЕ ЗАЩИТНЫЕ ОЧКИ, соответствующие стандарту ANSI Z87.1. Обычные очки имеют только ударопрочные линзы и не предназначены для защиты глаз. При работе в пыльной среде надевайте маску или респиратор. При длительной работе используйте средства защиты органов слуха, такие как беруши или защитные наушники.

#### **Специальные правила техники безопасности для систем фильтрации воздуха**

1. Перед заменой фильтров или другими работами по техническому обслуживанию или ремонту отключайте систему фильтрации воздуха от сети, чтобы снизить риск поражения электрическим током и получения травм.
2. При установке системы фильтрации на потолке:  
Убедитесь, что расстояние между нижней частью системы фильтрации и полом составляет как минимум 2,1 м.  
Прикручивайте систему фильтрации только к строительным конструкциям, способным выдержать нагрузку как минимум 45 кг.  
Не прикручивайте систему фильтрации к несущим элементам конструкции, таким как гипсокартонные панели, подвесные потолочные панели и т.д.
3. Расположите систему таким образом, чтобы она отстояла от углов помещения и от приборов отопления, охлаждения и вентиляционных отдушин как минимум на 1 м.
4. Не используйте систему

фильтрации воздуха в среде с ядовитыми или токсичными газами, дымом или другими химически опасными веществами. Данная система предназначена только для фильтрации пыли, находящихся в воздухе бактерий, мелких частиц и т.д.

5. Не подвергайте систему воздействию воды. Не эксплуатируйте ее во влажной или мокрой среде. Несоблюдение данного предписания может стать причиной повреждения устройства и поражения пользователя электрическим током, а также получения других травм.
6. Не подключайте станок к системе фильтрации напрямую, чтобы избавиться от пыли и стружки. Это может повредить воздушный фильтр.
7. Данная система предназначена для фильтрации многих находящихся в воздухе загрязняющих веществ, которые могут нанести вред дыхательной системе человека. Однако, использование системы не означает, что можно пренебрегать остальными мерами безопасности, такими как использование респиратора. Если вас беспокоят проблемы с дыханием, немедленно обратитесь к врачу.

#### **Подключение к электросети**

#### **ИНСТРУКЦИИ ПО ЗАЗЕМЛЕНИЮ**

В СЛУЧАЕ НЕИСПРАВНОЙ РАБОТЫ ИЛИ ПОЛОМКИ системы заземление создает линию наименьшего сопротивления для тока, что уменьшает риск поражения электрическим током. Система оснащена электрическим проводом, имеющим жилу заземления и заземляющий контакт на штепсельной вилке. Вилка ДОЛЖНА подсоединяться к соответствующей сетевой розетке, установленной и заземленной надлежущим образом в соответствии со ВСЕМИ местными правилами и предписаниями.

НЕ ВНОСИТЕ КАКИЕ-ЛИБО ИЗМЕНЕНИЯ В КОНСТРУКЦИЮ ШТЕПСЕЛЬНОЙ ВИЛКИ. Если вилка не подходит к сетевой розетке, обратитесь к квалифицированному электрику для установки подходящей розетки.

НЕПРАВИЛЬНОЕ ПОДСОЕДИНЕНИЕ провода, заземляющего оборудование,

создает риск поражения электрическим током. Провод с изоляцией, имеющей зеленую наружную поверхность (с желтыми полосами или без них), является заземляющим. Если необходимо произвести ремонт или замену электрического провода или штепсельной вилки, НЕ подсоединяйте заземляющий провод к контакту под напряжением.

ПРОКОНСУЛЬТИРУЙТЕСЬ с квалифицированным электриком или ремонтным персоналом, если инструкции по заземлению не совсем понятны или если имеются сомнения касательно надлежущего заземления системы.



**ОСТОРОЖНО:** всегда проверяйте, чтобы розетка была надлежущим образом заземлена. Если вы не уверены, обратитесь за помощью к квалифицированному электрику.



**ВНИМАНИЕ:** устройство предназначено только для эксплуатации внутри помещения. Не подвергайте систему фильтрации воздействию дождя, не используйте во влажных помещениях.

#### **Указания по использованию удлинительных проводов**

Проверьте, чтобы удлинитель находился в исправном состоянии. При использовании удлинителя убедитесь, что сечение провода соответствует силе тока, потребляемого системой фильтрации. Провод недостаточного сечения приведет к падению напряжения в сети, потере мощности и перегреву. В таблице ниже указаны размеры поперечного сечения провода в зависимости от длины и силы тока, указанной на табличке электродвигателя. Если вы сомневаетесь в правильности выбора нужного сечения, используйте следующий сортament в ряду. Чем меньше номер сортамента, тем больше сечение кабеля.

Убедитесь, что удлинитель находится в исправном состоянии и смонтирован надлежущим образом. Поврежденный удлинитель необходимо заменить либо отдать на ремонт квалифицированным специалистам.

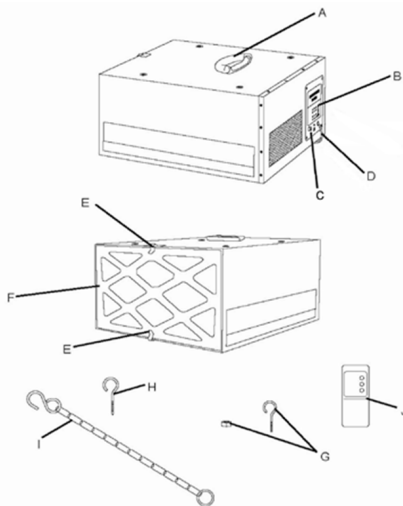
Не допускайте контакта удлинительного провода с острыми предметами, а также его чрезмерного перегрева и нахождения во влажной/мокрой среде.



Подключите систему к выделенной цепи с 15 А предохранителем с задержкой на срабатывание. Сортумент проводки цепи должен быть не менее 12. Перед включением в линию сети электродвигателя убедитесь, что переключатель находится в положении ВЫКЛ. (OFF), а ток сети соответствует указанному на табличке двигателя. Работа при более низком напряжении приведет к повреждению двигателя.

**ВНИМАНИЕ:** в целях защиты оператора от поражения электрическим током, данное устройство должно быть заземлено.

### Устройство системы фильтрации воздуха



|   |                            |   |   |
|---|----------------------------|---|---|
| A | Ручка для переноски        | F | Внешний фильтр                          |
| B | Панель управления/приемник | G | Крюки для подвешивания и контргайки (4) |
| C | Предохранитель             | H | Шуруп-крюки (4)                         |
| D | Питающий провод            | I | Цепи (4)                                |
| E | Зажим фильтра              | J | Пульт дистанционного управления         |

**НЕ ПОКАЗАНО:**

1 – Внутренний фильтр (находится внутри устройства)

2 – Батареи AA (не поставляются)

### Распаковка:

Осторожно распакуйте воздушный фильтр и все его детали. Не выбрасывайте картонную коробку и другие упаковочные материалы до полной сборки устройства.

### Сборка и регулировка

Воздушный фильтр предназначен для циркуляции воздуха и фильтрации древесной и другой неметаллической пыли. Устройство требует минимум сборочных операций. Однако, важно определить, как и где разместить систему фильтрации. При выборе места убедитесь, что поблизости есть подходящий источник питания. Не используйте удлинительные провода.

### ЗАМЕНА КРЮКА ДЛЯ ПОДВЕШИВАНИЯ (Рис. 1)

1. Закрутите контргайку (1) почти до конца резьбы крюка (2).
2. Закрутите крюки в каждое из четырех отверстий (3) в верхней части корпуса фильтра.
3. Притяните каждую контргайку к корпусу. Придерживайте крюки, чтобы они не проворачивались вместе с гайками.

### ПОДВЕШИВАНИЕ СИСТЕМЫ ФИЛЬТРАЦИИ К ПОТОЛКУ (Рис. 1 и 2)

Убедитесь, что расстояние между нижней частью системы фильтрации и полом составит как минимум 2,1 м. От углов, приборов отопления и вентиляционных отдушин система должна располагаться на расстоянии минимум 1 м.

1. Вкрутите шуруп-крюки (4) в несущую конструкцию здания. Не крепите систему фильтрации к ненесущим элементам конструкции, таким как гипсокартонные панели или подвесной потолок. Крюки рассчитаны на вес системы фильтрации воздуха, их максимальная грузоподъемность составляет 45 кг.
2. Повесьте цепь (6) на каждый из шуруп-крюков (4).
3. Зацепите крюки для подвешивания (2) на каждой цепи (6).
4. Убедитесь, что фильтр располагается горизонтально на расстоянии как минимум 2,1 м от пола. Если расстояние меньше требуемого, снимите фильтр и

отрегулируйте длину цепей. Затем снова подвесьте воздушный фильтр.

5. Подключите воздушный фильтр к источнику питания напрямую.

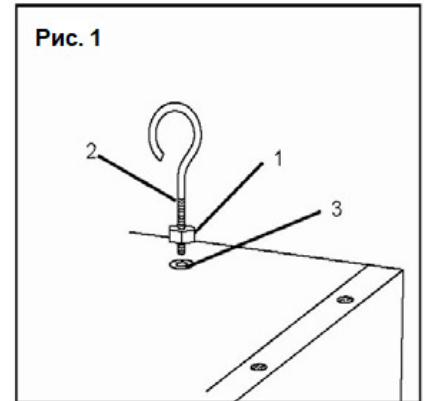


Рис. 1

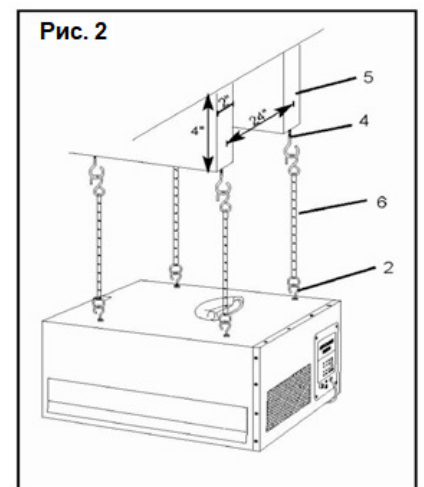


Рис. 2

### Эксплуатация

Управление фильтром осуществляется непосредственно через панель управления либо с помощью пульта дистанционного управления.

### ВКЛЮЧЕНИЕ ФИЛЬТРА И УСТАНОВКА СКОРОСТИ ВОЗДУШНОГО ПОТОКА (Рис. 3 и 4)

1. Подключите фильтр к соответствующему источнику питания.
2. Нажмите кнопку ON/Speed (ВКЛ./Скорость) (1) на панели управления или на пульте, чтобы включить фильтр. Он будет работать на низкой скорости. Загорится светодиодный индикатор LO, свидетельствующий о том, что фильтр работает на низкой скорости.
3. Чтобы поменять скорость, снова нажмите кнопку ON/Speed (ВКЛ./Скорость) (1). Светодиодные индикаторы (2)

рядом с кнопкой ON/Speed (ВКЛ./Скорость) на панели управления указывают на выбранный режим работы (с высокой, средней или низкой производительностью).

### УСТАНОВКА ТАЙМЕРА (Рис. 3 и 4)

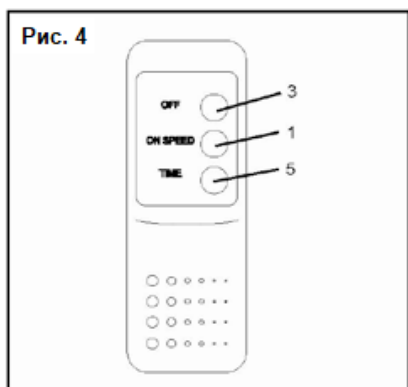
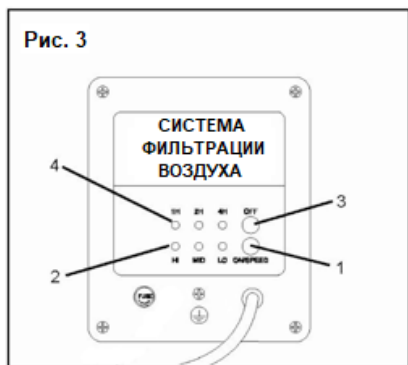
Таймер позволяет установить время работы фильтра (1, 2, 4 часа или отмена таймера) по истечении которого он отключится автоматически. Включить таймер можно только с помощью пульта управления.

1. Нажмите кнопку TIME (Время) (5) на пульте управления, чтобы войти в режим установки таймера. Можно выбрать время работы 1 час, 2 часа, 4 часа или отменить таймер.
2. Нажмите кнопку TIME (Время) (5) на пульте управления, чтобы установить таймер. Светодиодные индикаторы (4) на панели управления указывают на выбранное время работы системы.



Примечание: по истечении выбранного времени система отключится автоматически. При выборе отмены таймера фильтр будет работать, пока его не отключат.

Отключить систему фильтрации воздуха можно с помощью кнопки OFF (ВЫКЛ.) на пульте управления.



### Техническое обслуживание

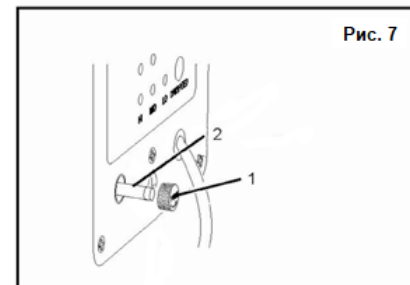
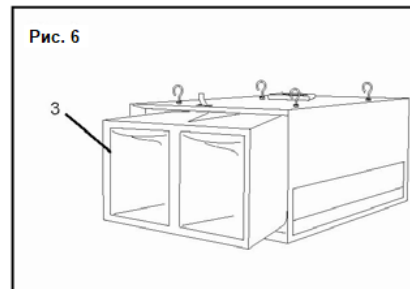
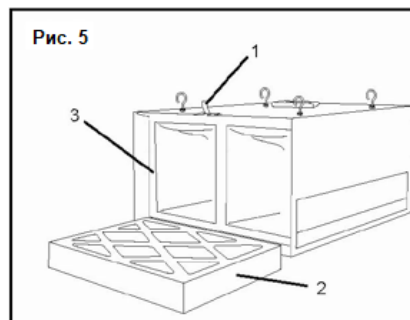


**ВНИМАНИЕ:** чтобы снизить риск получения травм или поражения электрически током, перед заменой фильтров или обслуживанием системы отключайте ее от источника питания.

### ЗАМЕНА ФИЛЬТРОВ (Рис. 5 и 6)

Периодически, в зависимости от частоты использования системы, проверяйте внутренний и внешний фильтры, и при необходимости заменяйте их. Забитые фильтры пропускают меньший объем воздуха в единицу времени. Сменные фильтры для данной системы можно приобрести у дилера JET в вашем регионе, информация на сайте [www.jettools.ru](http://www.jettools.ru) (5-микронный внешний воздушный фильтр – Артикул 710622, 1-микронный внутренний воздушный фильтр – Артикул 710621).

1. Поднимите зажимы (1) и извлеките внешний фильтр (2) из корпуса системы.
2. Вытяните внутренний фильтр (3) из корпуса.
3. Установите новый внутренний фильтр.
4. Установите новый внешний фильтр. Стрелка на обратной стороне фильтра показывает правильное направление его установки в корпус.



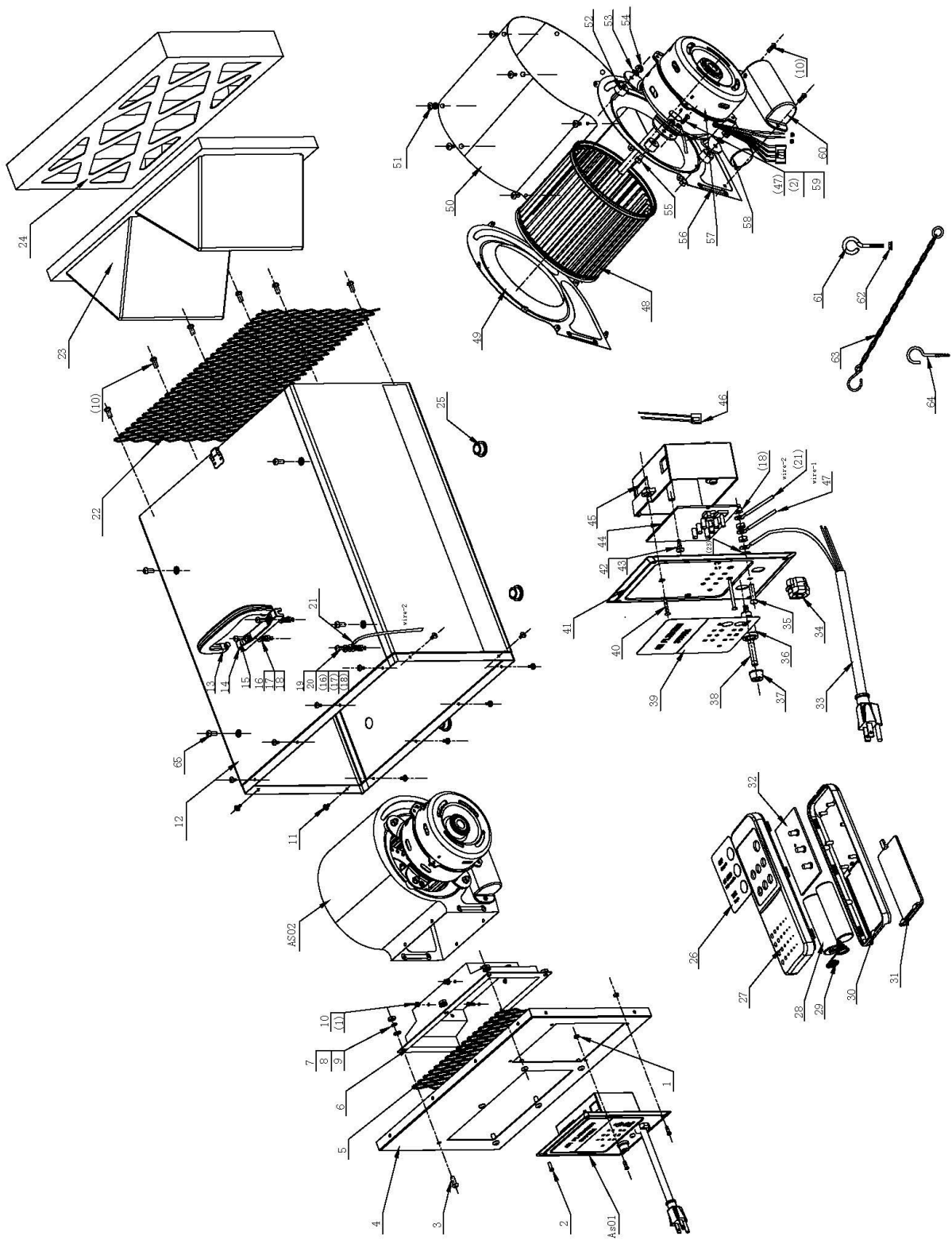
### ПРОВЕРКА И ЗАМЕНА ПЛАВКОГО ПРЕДОХРАНИТЕЛЯ (Рис. 7)

1. Открутите колпачок предохранителя (1) против часовой стрелки, чтобы ослабить его, и вытяните предохранитель из панели управления.
2. Установите новый предохранитель (2 А) (2) в колпачок и вставьте его в панель управления.

Замена батареек в пульте управления:

1. Откройте батарейный отсек пульта управления.
2. Замените отработанные батарейки на новые (батарейки AA, 2 шт.)
3. Закройте батарейный отсек.

# Детализировка для системы фильтрации воздуха AFS-400



## Перечень деталей для системы фильтрации воздуха AFS-400

| Поз. | Номер детали | Наименование                      | Размер       | Кол. |
|------|--------------|-----------------------------------|--------------|------|
| 1    | TS-1540021   | Гайка                             | M4           | 12   |
| 2    | TS-1532042   | Винт                              | M4x12        | 5    |
| 3    | TS-1534052   | Винт                              | M6x16        | 6    |
| 4    | AFS400-4     | Передняя крышка корпуса           |              | 1    |
| 5    | AFS400-5     | Решетка                           |              | 1    |
| 6    | AFS400-6     | Воздуховод                        |              | 1    |
| 7    | TS-1540041   | Гайка                             | M6           | 6    |
| 8    | TS-1550041   | Шайба                             | M6           | 6    |
| 9    | TS-2361061   | Контршайба                        | M6           | 6    |
| 10   | TS-1501041   | Винт                              | M4x12        | 8    |
| 11   | AFS400-11    | Шуруп                             | ST4x10       | 10   |
| 12   | AFS400-12    | Корпус                            |              | 1    |
| 13   | AFS400-13    | Ручка                             |              | 1    |
| 14   | AFS400-14    | Кронштейн ручки                   |              | 1    |
| 15   | TS-1533052   | Винт                              | M5x16        | 2    |
| 16   | TS-1550031   | Шайба                             | M5           | 3    |
| 17   | TS-2361051   | Контршайба                        | M5           | 3    |
| 18   | TS-1540031   | Гайка                             | M5           | 6    |
| 19   | TS-1533042   | Винт                              | M5x12        | 1    |
| 20   | AFS400-20    | Шайба с зубцами                   | M5           | 2    |
| 21   | AFS400-21    | Провод                            |              | 1    |
| 22   | AFS400-22    | Решетка                           |              | 1    |
| 23   | 710621       | Внутренний фильтр                 |              | 1    |
| 24   | 710622       | Электростатический внешний фильтр |              | 1    |
| 25   | AFS400-25    | Резиновые подставки               |              | 4    |
| 26   | AFS400-26    | Наклейка на пульт                 |              | 1    |
| 27   | AFS400-27    | Верхняя крышка пульта             |              | 1    |
| 28   |              | Батарейка                         | AA           | 2    |
| 29   | AFS400-29    | Пружина                           |              | 1    |
| 30   | AFS400-30    | Нижняя крышка пульта              |              | 1    |
| 31   | AFS400-31    | Крышка батарейного отсека         |              | 1    |
| 32   | AFS400-32    | Печатная плата пульта             |              | 1    |
| 33   | AFS400-32    | Питающий шнур                     |              | 1    |
| 34   | AFS400-34    | Компенсатор натяжения кабеля      |              | 1    |
| 35   | TS-1533062   | Винт                              | M5x20        | 1    |
| 36   | AFS400-36    | Патрон плавкого предохранителя    |              | 1    |
| 37   | AFS400-37    | Колпачок плавкого предохранителя  |              | 1    |
| 38   | AFS400-38    | Плавкий предохранитель            |              | 1    |
| 39   | AFS400-39    | Наклейка на панель управления     |              | 1    |
| 40   | AFS400-40    | Винт                              | ST3x18       | 2    |
| 41   | AFS400-41    | Крышка распределительного блока   |              | 1    |
| 42   | AFS400-42    | Шуруп                             | ST4x14       | 2    |
| 43   | AFS400-43    | Изоляционная шайба                |              | 2    |
| 44   | AFS400-44    | Схемная плата                     |              | 1    |
| 45   | AFS400-45    | Распределительный блок            |              | 1    |
| 46   | AFS400-46    | Детали для соединения проводов    |              | 1    |
| 47   | AFS400-47    | Провод                            |              | 1    |
| 48   | AFS400-48    | Шкив вентилятора                  |              | 1    |
| 49   | AFS400-49    | Крышка кожуха вентилятора-L       |              | 1    |
| 50   | AFS400-50    | Крышка кожуха вентилятора-M       |              | 1    |
| 51   | TS-1532032   | Винт                              | M4x10        | 10   |
| 52   | AFS400-52    | Резиновая втулка                  |              | 4    |
| 53   | AFS400-53    | Шайба                             | Ø5           | 4    |
| 54   | TS-1541011   | Контргайка                        | M5           | 4    |
| 55   | TS-1481061   | Винт                              | M5x25        | 4    |
| 56   | AFS400-56    | Крышка кожуха вентилятора-R       |              | 1    |
| 57   | AFS400-57    | Двигатель                         | 230 В, 50 Гц | 1    |
| 58   | AFS400-58    | Конденсатор                       |              | 1    |

|      |             |                                 |       |   |
|------|-------------|---------------------------------|-------|---|
| 59   | AFS400-59   | Шайба стопорная с внеш. зубцами | M4    | 1 |
| 60   | AFS400-60   | Крышка конденсатора             |       | 1 |
| 61   | AFS400-61   | Рым-болт                        |       | 4 |
| 62   | AFS400-62   | Гайка                           | M6    | 4 |
| 63   | AFS400-63   | Цепь с крюком                   |       | 4 |
| 64   | AFS400-64   | Шуруп-крюк                      |       | 4 |
| 65   | TS-1534042  | Винт                            | M6x12 | 4 |
| CB01 | AFS400-AS01 | Распределительный блок          |       | 1 |
| CB02 | AFS400-AS02 | Двигатель + Вентилятор          |       | 1 |
|      | 710623      | Пульт                           |       | 1 |

### Схема подключения к электросети

