

Схема сборки машины «КОРВЕТ 106»

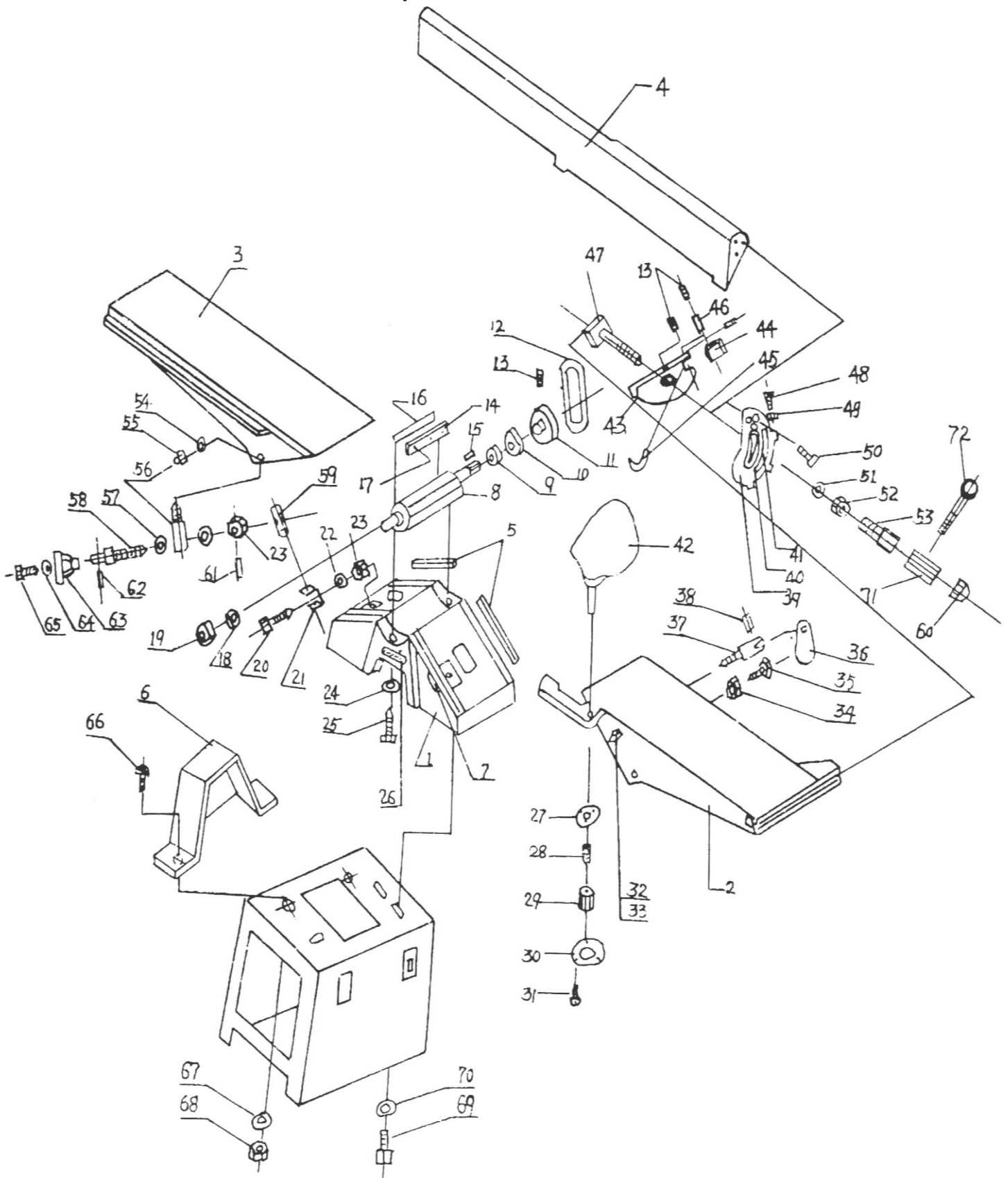


Рис. 1

### Детали сборки машины «Корвет 106» (Рис. 1)

\*- позиция по схеме сборки

№*	Код	Наименование детали	№*	Код	Наименование детали
1	125048	Станина	37	125081	Винт стопорный
2	125049	Стол подачи	38	125082	Штифт
3	125050	Стол приемный	39	125083	Кронштейн
4	125051	Планка направляющая	40	125084	Заклепка
5	125052	Клин	41	125085	Шкала угла наклона
6	125053	Кожух шкива строгального вала	42	125086	Планка защитная
7	125054	Шкала глубины	43	125087	Опора узла направляющей планки
8	125055	Вал строгальный	44	125088	Упор
9	125056	Подшипник	45	125089	Указатель
10	125057	Кожух подшипника	46	125090	Штифт
11	125058	Шкив	47	125091	Болт
12	124562	Ремень	48	125092	Винт
13	125059	Винт регулировочный	49	125093	Гайка
14	125060	Планка регулировки ножа	50	125094	Болт
15	125061	Шпонка	51	125095	Шайба
16	123941	Нож	52	125096	Гайка
17	125062	Винт регулировки ножа	53	125097	Винт стопорный
18	125063	Подшипник	54	125098	Шайба
19	125064	Кожух шарикоподшипника	55	125099	Гайка
20	125065	Винт	56	125100	Гайка
21	125066	Пластина	57	125101	Шайба
22	125067	Шайба	58	125102	Винт регулировочный
23	125068	Гайка	59	125103	Гайка
24	125069	Шайба	60	125104	Гайка
25	125070	Винт	61	125105	Шпонка
26		Шильдик	62	125106	Шпонка
27	125071	Шайба	63	125107	Маховик
28	125072	Пружина	64	125108	Шайба
29	125073	Кожух пружины	65	125109	Болт
30	125074	Кольцо	66	125110	Винт
31	125075	Винт	67	125111	Шайба
32	125076	Шкала глубины	68	125112	Гайка
33	125077	Заклепка	69	125113	Болт специальный
34	125078	Гайка	70	125114	Шайба
35	125079	Винт регулировочный	71	125115	Распорка
36	125080	Стопор	72	125116	Ручка

Схема сборки основания машины «КОРВЕТ 106»

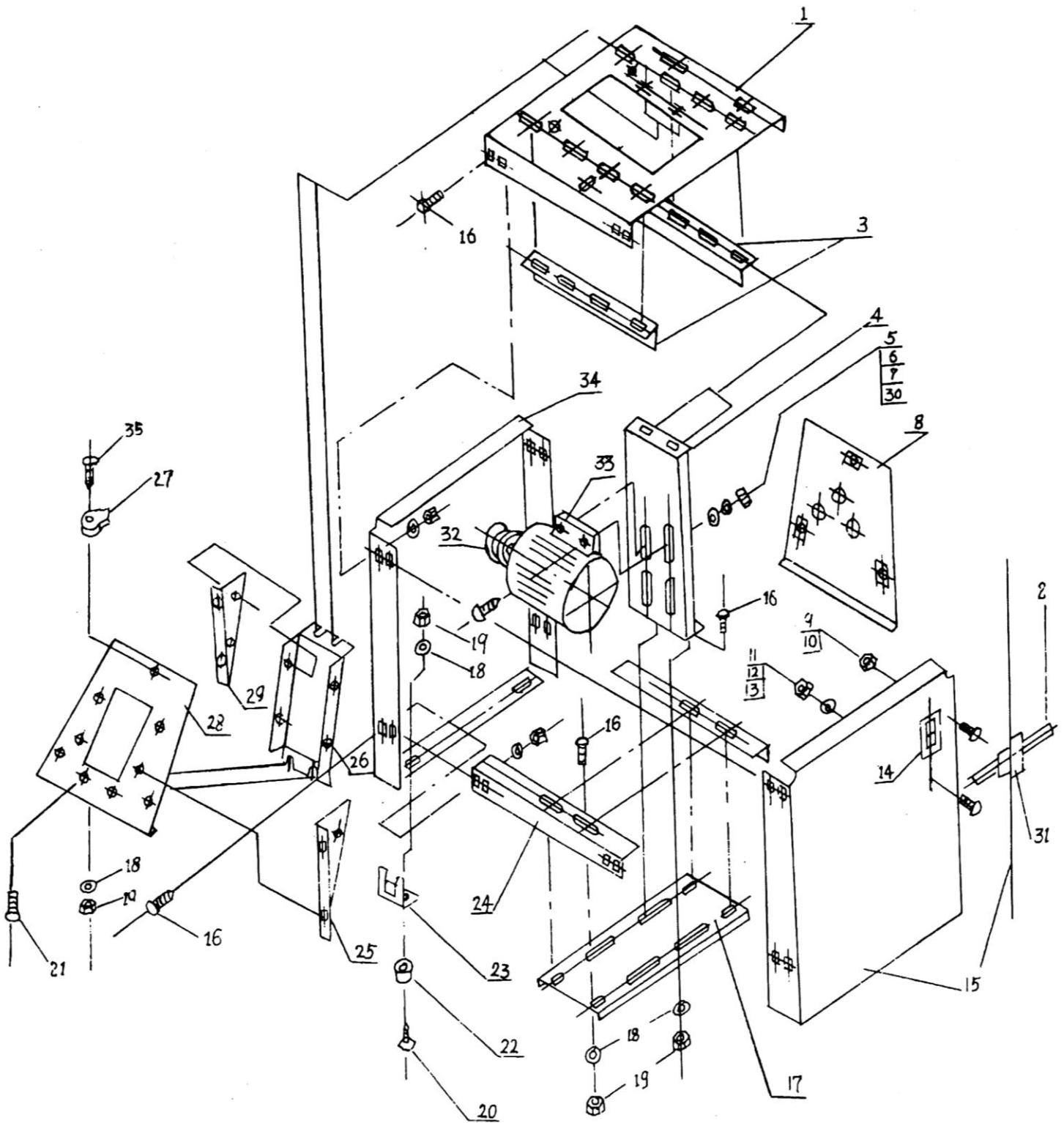


Рис 2

**Детали сборки основания «КОРВЕТ 106» (Рис. 2)**

\* - позиция по схеме сборки

<b>№*</b>	<b>Код</b>	<b>Наименование детали</b>	<b>№*</b>	<b>Код</b>	<b>Наименование детали</b>
01	125117	Крышка	19	125135	Гайка
02	125118	Кабель	20	125136	Винт
03	125119	Уголок верхний	21	125137	Винт
04	125120	Плита двигателя	22	125138	Шасси
05	125121	Винт	23	125139	Накладка
06	125122	Гайка	24	125140	Уголок нижний
07	125123	Шайба	25	125141	Косынка
08	125124	Панель боковая правая	26	125142	Лоток
09	125125	Гайка	27	125143	Фиксатор
10	125126	Винт	28	125144	Панель боковая левая
11	125127	Винт	29	125145	Косынка
12	125128	Шайба зубчатая	30	125146	Шайба
13	125129	Гайка	31	125147	Втулка пластиковая
14	125130	Магнитный пускатель	32	125148	Шкив для клинового ремня
15	125131	Панель передняя	33	125149	Узел двигателя
16	125132	Винт	34	125150	Панель задняя
17	125133	Плита нижняя	35	125151	Винт
18	125134	Шайба			