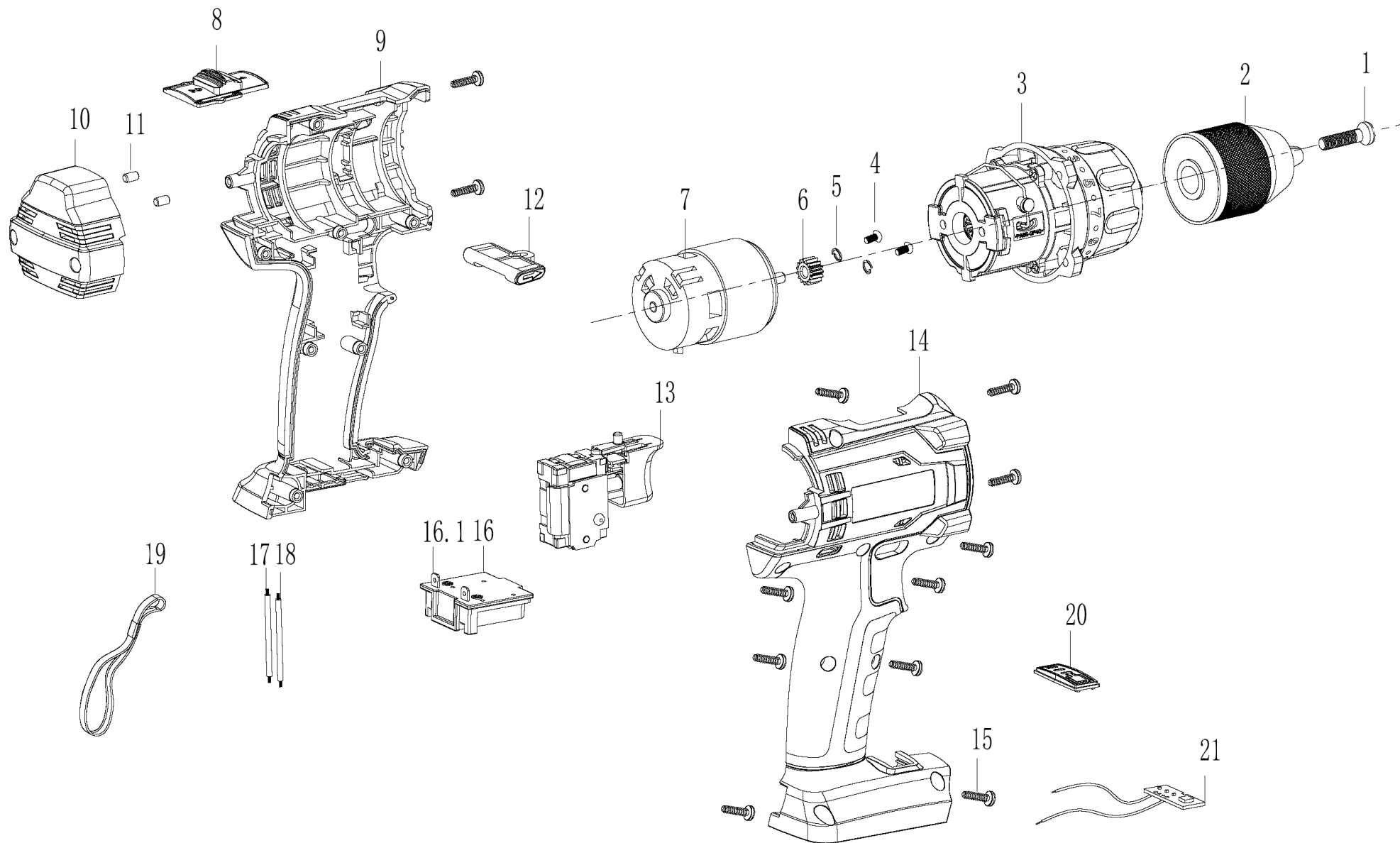


Шурупверт АКМ1805 (Арт. 49205)

Схема сборки



Шуруповерт **АКМ1805** (Арт. 49205)

Детали сборки

* Позиция по схеме сборки.

№*	Наименование	Артикул	Количество
1	Винт крепления патрона	250150	1
2	Патрон	250151	1
3	Редуктор в сборе	250152	1
4	Винт		2
5	Шайба		2
6	Шестерня ведущая	250153	1
7	Электродвигатель 18В	250154	1
8	Переключатель скорости	250155	1
9	Корпус левый	250156	1
10	Крышка корпуса задняя	250157	1
11	Амортизатор	250158	2
12	Переключатель реверса	250159	1
13	Выключатель	250160	1
14	Корпус правый	250161	1
15	Винт		10
16	Адаптер батареи	250162	1
17	Провод		1
18	Провод		1
19	Ремешок	250163	1
20	Клавиша индикатора	250164	1
21	Индикатор заряда батареи	250165	1